

## VL310114

### Modules logiques • Modules répartiteur de bus

Module logique, 27x88x31mm, UND, 2x2x, 10-30V DC, -30-85°C, côté capteur prise M8 à 3 pôles, côté commande prise M12 à 5 pôles, IP67, plastique



La combinaison de signaux numériques directement sur la machine peut contribuer à une réduction considérable des coûts et des efforts. Une application classique consiste à relier différents signaux directement sur le terrain. Il est ainsi possible d'éviter les longues distances de câblage de nombreux appareils individuels, ce qui contribue à minimiser considérablement les frais de câblage et à réduire le besoin d'entrées de commande. Tous les signaux d'entrée sur les modules logiques sont visualisés par des LED intégrées et sont découplés électriquement les uns des autres. Cela permet d'éviter de manière sûre les influences d'un appareil sur l'autre. Les sorties des modules sont protégées contre les surcharges et le signal en attente est également indiqué par une LED. Outre les combinaisons logiques de signaux d'entrée comme ET ou OU, des versions avec contrôle de changement de signal sont également disponibles. Les modules logiques ipf sont disponibles pour le montage sur rail DIN ou comme modules de terrain. Pour cette raison et grâce au boîtier robuste qui se distingue par un indice de protection élevé contre la pénétration de la poussière et de l'eau, nos appareils peuvent être utilisés dans tous les domaines des machines, des installations et des outils.

#### Caractéristiques électriques

Nombre d'entrées par unité logique	2
Nombre de connexions électriques Connexion A	4
Nombre de connexions électriques Connexion B	1
Nombre d'unités logiques	2
Annonce	Indicateur LED
Version raccordement électrique A	Connecteur M8
Version raccordement électrique B	Connecteur M12
Courant de coupure assigné	200 mA
Logique	ET
Nombre de pôles Raccordement A	3
Nombre de pôles Raccordement B	5
Tension de fonctionnement (DC)	10 - 30 V
Logique de sortie	$A1 = E1 \wedge E3$ $A2 = E2 \wedge E4$ $A3 = E1 \wedge E2 \wedge E3 \wedge E4$

#### Propriétés mécaniques

Largeur	30,6 mm
Hauteur	27,3 mm
Longueur	88,2 mm
Type de montage	Fixation par vis
Indice de protection (IP)	IP67
Matériau du boîtier	Plastique
Température ambiante	-30 - 85 °C

**Classification**

ETIM 8	EC001417 Module logique
--------	-------------------------

**Autre**

Groupe de produits IPF	800 Divers
Dimensions de l'emballage	200 x 150 x 28 mm
Poids brut	79 g
Numéro de tarif douanier	85365005
Numéro WEEE	40951076
Conforme à la norme OzDS	Oui
Conforme au POP	Oui
Conforme à REACH	Oui
Conforme à la directive RoHS	Oui

**Schéma de connexion**

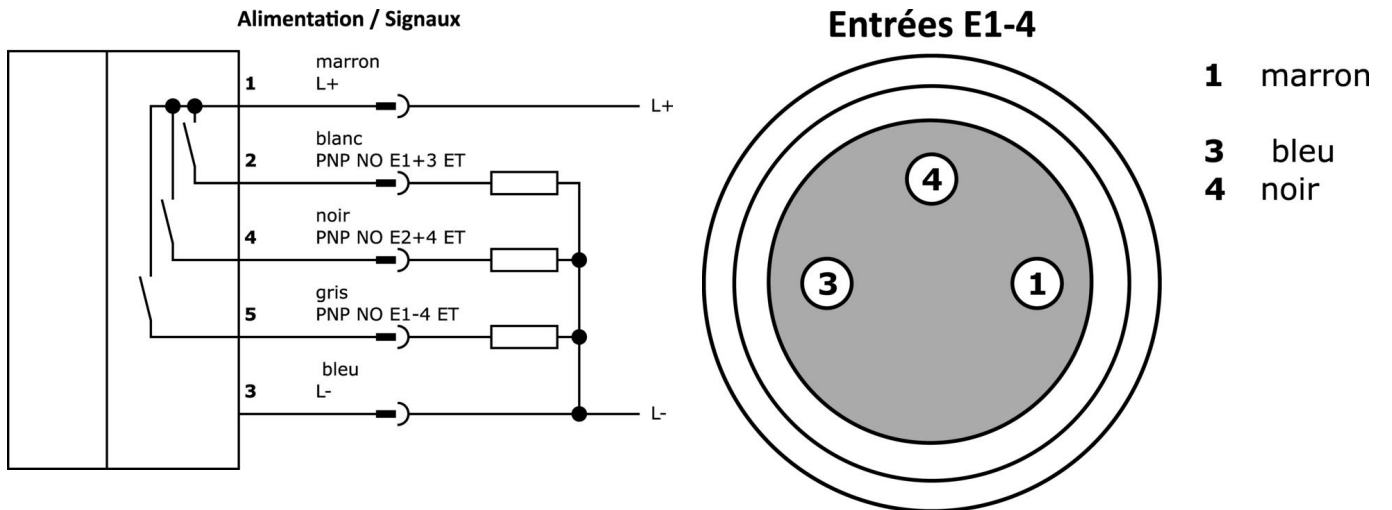
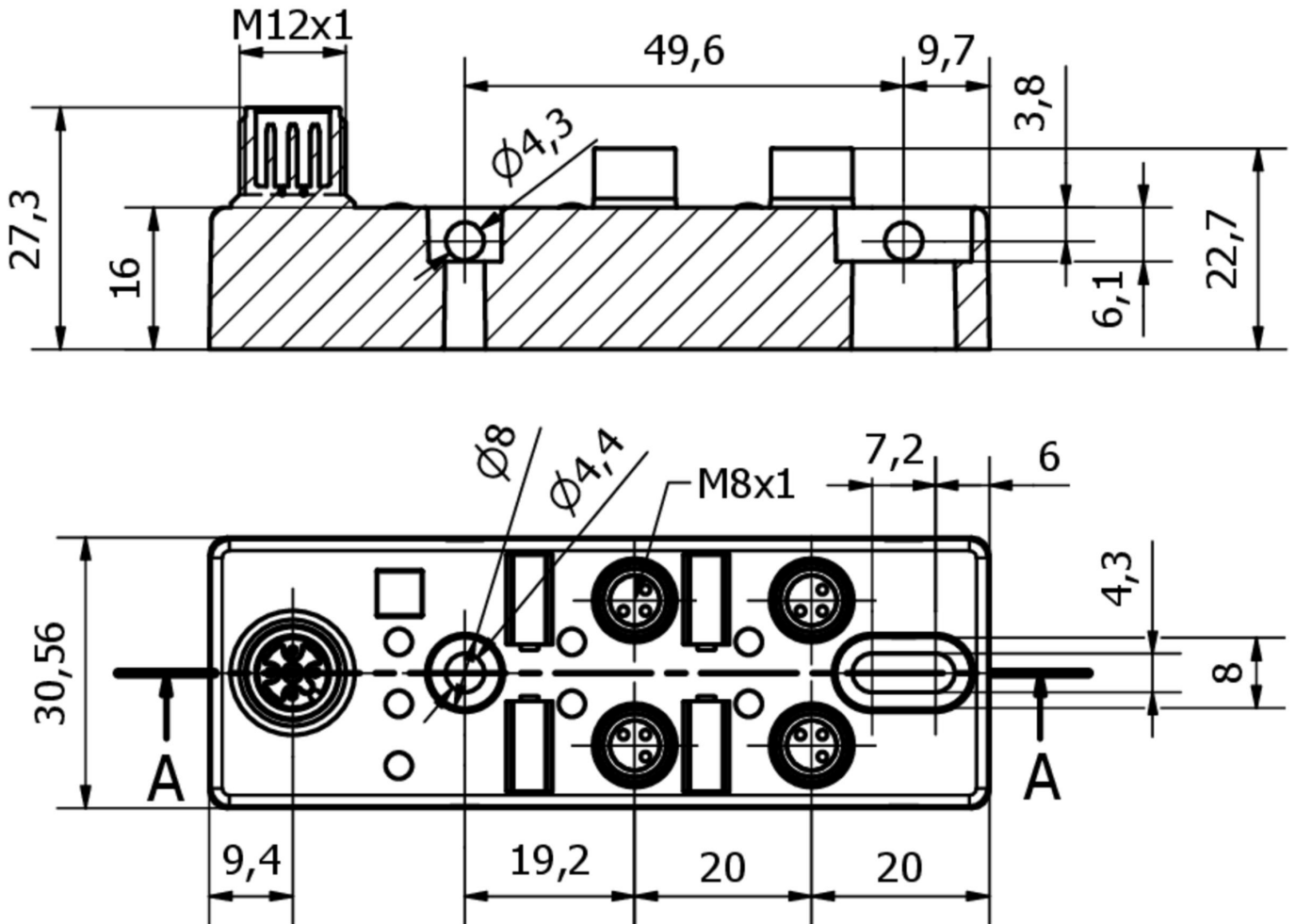


Schéma d'encombrement

A-A ( 1 : 1 )



**Extrait de la gamme d'accessoires**

**VK003076**



Connecteur de câble, coudé, à confectionner soi-même, raccordement par soudure, 4A, 60V, -40-85°C, prise mâle M8 à 3 pôles, IP67, laiton

**VK003078**



Connecteur de câble, droit, à confectionner soi-même, connexion soudée, Ø3,5-5mm, 4A, 60V, -40-85°C, connecteur M8 à 3 points, IP67, laiton

**VK000034**



Vis de fermeture, M8, plastique, noir

**VK200621**



Câble de raccordement, 2m, prise M12 5 pôles coudée, extrémité de câble libre, 5x0,34mm<sup>2</sup>, PUR (polyuréthane), Ø5,4mm, 60V, -25-90°C, IP67, résistant aux chaînes porte-câbles et à la torsion, huiles et réfrigérants lubrifiants, domaine de soudage, sans silicone

**VK200625**



Câble de raccordement, 2m, prise M12 5 pôles droite, extrémité de câble libre, 5x0,34mm<sup>2</sup>, PUR (polyuréthane), Ø5,4mm, 60V, -25-90°C, IP67, résistant aux chaînes porte-câbles et à la torsion, huiles et réfrigérants lubrifiants, domaine de soudage, sans silicone

**VK03E211**



Câble de raccordement, 0,3m, prise M12 5 pôles droite, prise M12 12 pôles droite, 5 fils, PUR (polyuréthane) noir, 30V, -30-90°C, IP67, résistant aux chaînes porte-câbles et à la torsion, huiles et fluides de coupe, zone de soudure, sans silicone

**VK205621**



Câble de raccordement, 2m, prise M12 5 pôles coudée, extrémité de câble libre, 5x0,34mm<sup>2</sup>, PUR (polyuréthane), Ø6mm, 60V, -25-90°C, IP67, blindé, résistant aux chaînes porte-câbles et à la torsion, huiles et fluides de coupe, domaine de soudage, sans silicone

**VK205625**



Câble de raccordement, 2m, prise M12 5 pôles droite, extrémité de câble libre, 5x0,34mm<sup>2</sup>, PUR (polyuréthane), Ø6mm, 60V, -25-90°C, IP67, blindé, résistant aux chaînes porte-câbles et à la torsion, huiles et fluides de coupe, domaine de soudage, sans silicone

**VK030F28**



Câble de raccordement, 0,3m, prise M12 5 pôles droite, prise M12 5 pôles droite, 5 conducteurs, PUR (polyuréthane), résistant aux chaînes porte-câbles et à la torsion, huiles et fluides de coupe, domaine de soudage, sans silicone

**Vous trouverez d'autres accessoires sur notre site Internet**



**Montage**

Le montage / l'installation ne doit être effectué que par un électricien spécialisé !



**Élimination**

Numéro WEEE selon § 6 alinéa 3 ElektroG : 40951076

**Consignes de sécurité**

**/** Avant la mise en service, veuillez vous assurer que toutes les consignes de sécurité figurant éventuellement dans la documentation du produit ont été respectées.

**/** En cas d'impact direct sur la sécurité des personnes, l'utilisation de ces produits est interdite.