

VL310114

Moduli logici • Distributore di campo

Modulo logico, 27x88x31mm, AND, 2x2angoli, 10-30V DC, -30-85°C, connettore M8 a 3 pin sul lato sensore, connettore M12 a 5 pin sul lato controllo, IP67, plastica



Il collegamento dei segnali digitali direttamente sulla macchina può contribuire a ridurre notevolmente i costi e gli sforzi. Un'applicazione classica è il collegamento di diversi segnali direttamente sul campo. In questo modo si evitano lunghe tratte di cavi tra molti singoli dispositivi, si riduce notevolmente lo sforzo di cablaggio e si riduce la necessità di ingressi di controllo. Tutti i segnali di ingresso dei moduli logici sono visualizzati da LED integrati e sono disaccoppiati elettricamente l'uno dall'altro. In questo modo si evitano in modo affidabile le influenze da un dispositivo all'altro. Le uscite dei moduli sono a prova di sovraccarico e anche il segnale in attesa è indicato da un LED. Oltre ai collegamenti logici dei segnali di ingresso, come AND o OR, sono disponibili anche versioni con controllo della variazione del segnale. I moduli logici ipf sono disponibili per il montaggio su guida top-hat o come moduli da campo. Grazie a questo e alla robusta custodia, caratterizzata da un elevato grado di protezione contro l'ingresso di polvere e acqua, i nostri dispositivi possono essere utilizzati in tutti i settori di macchine, impianti e utensili.

Proprietà elettriche

Numero di ingressi per unità logica	2
Numero di connessioni elettriche Connessione A	4
Numero di connessioni elettriche Connessione B	1
Numero di unità logiche	2
Display	Display a LED
Versione di collegamento elettrico A	Connettore a spina M8
Collegamento elettrico versione B	Connettore a spina M12
Corrente di commutazione nominale	200 mA
Logica	E
Numero di poli di collegamento A	3
Numero di poli di collegamento B	5
Tensione di esercizio (CC)	10 - 30 V
Logica di uscita	$A1 = E1 \wedge E3$ $A2 = E2 \wedge E4$ $A3 = E1 \wedge E2 \wedge E3 \wedge E4$

Proprietà meccaniche

Larghezza	30,6 mm
Altezza	27,3 mm
Lunghezza	88,2 mm
Tipo di montaggio	Fissaggio a vite
Classe di protezione (IP)	IP67
Materiale dell'alloggiamento	Plastica
Temperatura ambiente	-30 - 85 °C

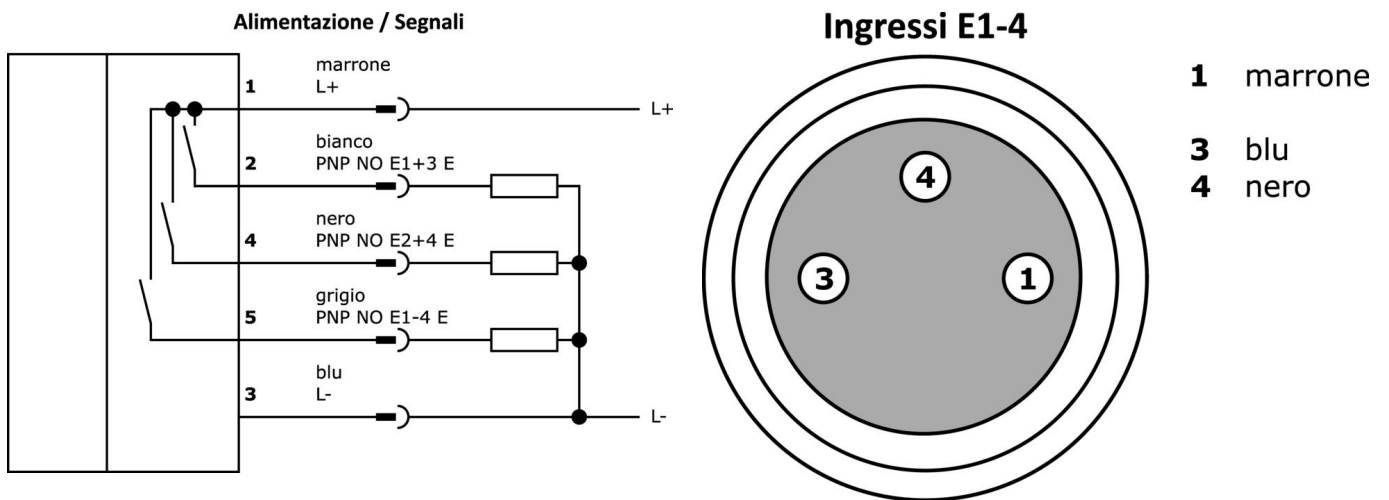
Classificazione

ETIM 8	EC001417 Modulo logico
--------	------------------------

Ulteriori informazioni

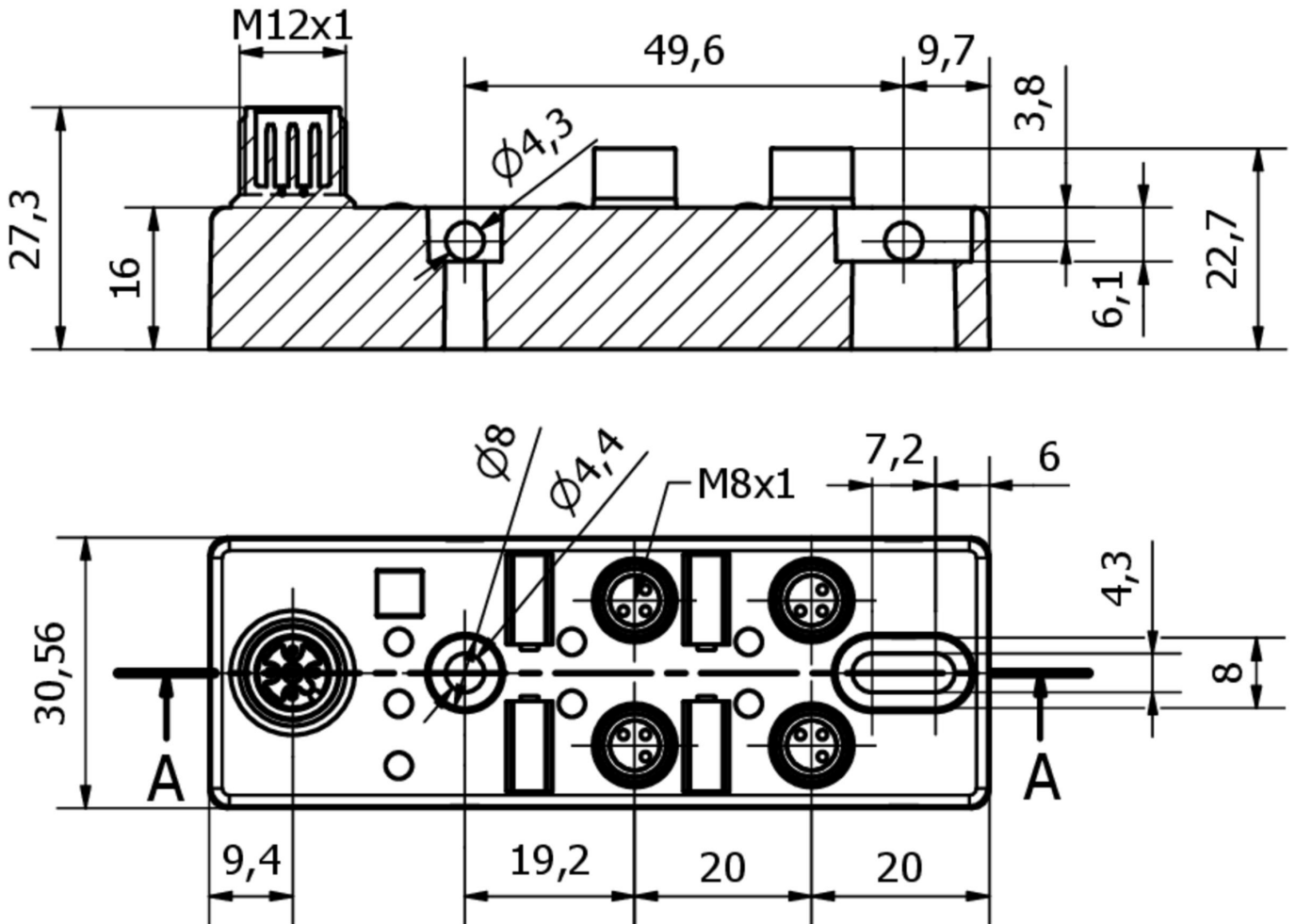
Gruppo di prodotti IPF	800 Varie
Dimensioni dell'imballaggio	200 x 150 x 28 mm
Peso lordo	79 g
Numero di tariffa doganale	85365005
Numero WEEE	40951076
Compatibile con OzDS	Sì
Compatibile con POP	Sì
Conforme a REACH	Sì
Conforme alla direttiva RoHS	Sì

Schema di collegamento



Disegno quotato

A-A (1 : 1)



Estratto del programma di accessori

VK003076



Spina per cavo, angolata, autoassemblaggio, connessione a saldare, 4A, 60V, -40-85°C, connettore M8 a 3 poli, IP67, ottone

VK003078



Connettore per cavo, diritto, autoassemblaggio, connessione a saldare, Ø3,5-5mm, 4A, 60V, -40-85°C, connettore M8 a 3 pin, IP67, ottone

VK000034



Tappo a vite, M8, plastica, nero

VK200621



Cavo di collegamento, 2 m, presa M12 a 5 poli angolata, estremità libera del cavo, 5x0,34 mm², PUR (poliuretano), Ø5,4 mm, 60 V, -25-90°C, IP67, resistente alla catena di trascinamento e alla torsione, oli e lubrificanti di raffreddamento, area di saldatura, senza silicone

VK200625



Cavo di collegamento, 2 m, connettore M12 a 5 poli diritto, estremità libera del cavo, 5x0,34 mm², PUR (poliuretano), Ø5,4 mm, 60 V, -25-90°C, IP67, resistente alla catena di trascinamento e alla torsione, oli e lubrificanti di raffreddamento, area di saldatura, senza silicone

VK03E211



Cavo di collegamento, 0,3 m, connettore M12 a 5 poli diritto, spina M12 a 12 poli diritto, a 5 conduttori, PUR (poliuretano) nero, 30V, -30-90°C, IP67, resistente alla catena di trascinamento e alla torsione, oli e lubrificanti di raffreddamento, area di saldatura, senza silicone

VK205621



Cavo di collegamento, 2 m, presa M12 a 5 pin angolata, estremità libera del cavo, 5x0,34 mm², PUR (poliuretano), Ø6 mm, 60 V, -25-90°C, IP67, schermato, resistente alla catena di trascinamento e alla torsione, oli e lubrificanti di raffreddamento, area di saldatura, senza silicone

VK205625



Cavo di collegamento, 2 m, connettore M12 a 5 poli diritto, estremità libera del cavo, 5x0,34 mm², PUR (poliuretano), Ø6 mm, 60 V, -25-90°C, IP67, schermato, resistente alla catena di trascinamento e alla torsione, oli e lubrificanti di raffreddamento, area di saldatura, senza silicone

VK030F28



Cavo di collegamento, 0,3 m, presa M12 a 5 poli diritti, spina M12 a 5 poli diritti, a 5 conduttori, PUR (poliuretano), resistente alla catena di trascinamento e alla torsione, agli oli e ai lubrificanti di raffreddamento, area di saldatura, senza silicone

Ulteriori accessori sono disponibili sulla nostra homepage



Installazione

L'installazione deve essere eseguita esclusivamente da un elettricista qualificato!



Smaltimento dei rifiuti

Numero RAEE secondo § 6 par. 3 ElektroG: 40951076

Istruzioni di sicurezza

/ Prima della messa in funzione, accertarsi che siano state rispettate tutte le indicazioni di sicurezza contenute nella documentazione del prodotto.

/ L'uso di questi prodotti è vietato se ha un impatto diretto sulla sicurezza personale.