

VL310114

Moduły logiczne • Dystrybutor terenowy

Moduł logiczny, 27x88x31mm, AND, 2x2gang, 10-30V DC, -30-85°C, 3-pinowe gniazdo M8 po stronie czujnika, 5-pinowa wtyczka M12 po stronie sterowania, IP67, tworzywo sztuczne



Łączenie sygnałów cyfrowych bezpośrednio w maszynie może pomóc znacznie zminimalizować koszty i wysiłek. Klasycznym zastosowaniem jest łączenie różnych sygnałów bezpośrednio w terenie. Pozwala to uniknąć długich tras kablowych między wieloma pojedynczymi urządzeniami, znacznie minimalizuje wysiłek związany z okablowaniem i zmniejsza zapotrzebowanie na wejścia sterujące. Wszystkie sygnały wejściowe w modułach logicznych są wizualizowane przez zintegrowane diody LED i są od siebie elektrycznie odizolowane. Zapobiega to wpływowi jednego urządzenia na drugie. Wyjścia modułów są odporne na przeciążenia, a oczekujący sygnał jest również wskazywany przez diodę LED. Oprócz logicznych połączeń sygnałów wejściowych, takich jak AND lub OR, dostępne są również wersje z kontrolą zmiany sygnału. Moduły logiczne ipf są dostępne do montażu na szynie typu top-hat lub jako moduły polowe. Dzięki temu oraz solidnej obudowie, która charakteryzuje się wysokim stopniem ochrony przed wnikaniem pyłu i wody, nasze urządzenia mogą być stosowane we wszystkich obszarach maszyn, systemów i narzędzi.

Właściwości elektryczne

Liczba wejść na jednostkę logiczną	2
Liczba połączeń elektrycznych Przyłącze A	4
Liczba połączeń elektrycznych Przyłącze B	1
Liczba jednostek logicznych	2
Wyświetlacz	Wyświetlacz LED
Podłączenie elektryczne wersja A	Złącze wtykowe M8
Podłączenie elektryczne wersja B	Złącze wtykowe M12
Znamionowy prąd przełączania	200 mA
Logika	ORAZ
Liczba podłączonych biegunów A	3
Liczba podłączonych biegunów B	5
Napięcie robocze (DC)	10 - 30 V
Logika wyjścia	$A1 = E1 \wedge E3$ $A2 = E2 \wedge E4$ $A3 = E1 \wedge E2 \wedge E3 \wedge E4$

Właściwości mechaniczne

Szerokość	30,6 mm
Wysokość	27,3 mm
Długość	88,2 mm
Typ montażu	Mocowanie śrubowe
Klasa ochrony (IP)	IP67
Materiał obudowy	Tworzywo sztuczne
Temperatura otoczenia	-30 - 85 °C

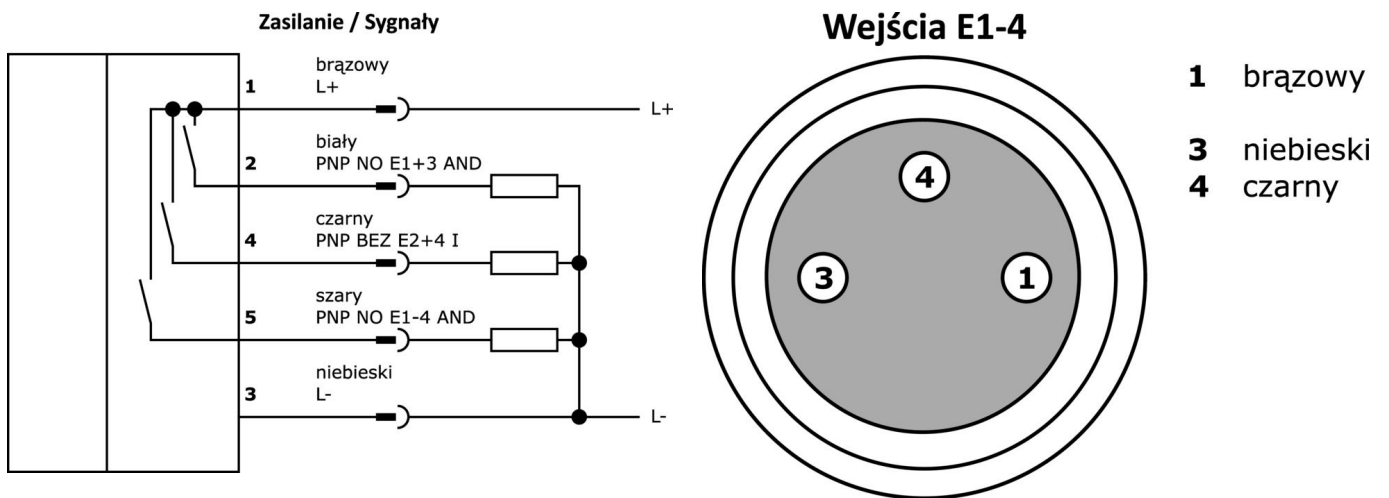
Klasyfikacja

ETIM 8	EC001417 Moduł logiczny
--------	-------------------------

Więcej informacji

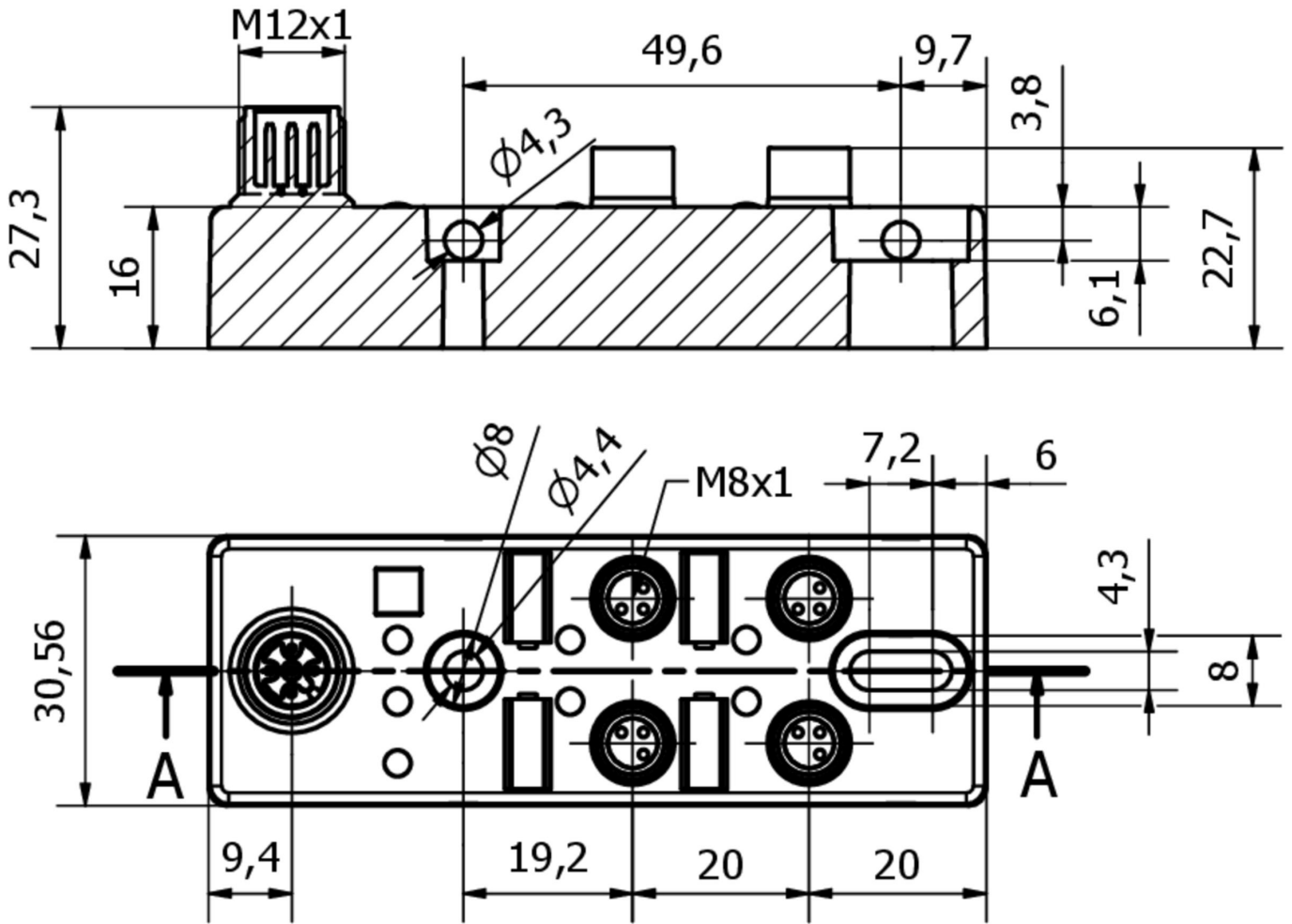
Grupa produktów IPF	800 Różne
Wymiary opakowania	200 x 150 x 28 mm
Masa brutto	79 g
Numer taryfy celnej	85365005
Numer WEEE	40951076
Zgodność z OzDS	Tak
Zgodność z POP	Tak
Zgodność z REACH	Tak
Zgodność z dyrektywą RoHS	Tak

Schemat połączeń



Rysunek wymiarowy

A-A (1 : 1)



Fragment programu akcesoriów

VK003076



Wtyczka kablowa, kątowna, do samodzielnego montażu, połączenie lutowane, 4A, 60V, -40-85°C, wtyczka M8 3-stykowa, IP67, mosiądz

VK003078



Złącze kablowe, proste, do samodzielnego montażu, połączenie lutowane, Ø3.5-5mm, 4A, 60V, -40-85°C, wtyk M8 3-pin, IP67, mosiądz

VK000034



Wtyk śrubowy, M8, plastikowy, czarny

VK200621



Kabel połączeniowy, 2 m, gniazdo M12 5-stykowe kątowne, wolny koniec kabla, 5x0,34 mm², PUR (poliuretan), Ø5,4 mm, 60 V, -25-90°C, IP67, odporny na łańcuch wleczoney i skręcanie, oleje i smary chłodzące, obszar spawania, bez silikonu

VK200625



Kabel połączeniowy, 2 m, gniazdo M12 5-stykowe proste, wolny koniec kabla, 5x0,34 mm², PUR (poliuretan), Ø5,4 mm, 60 V, -25-90°C, IP67, odporny na łańcuch wleczoney i skręcanie, oleje i smary chłodzące, obszar spawania, bez silikonu

VK03E211



Kabel połączeniowy, 0,3 m, gniazdo M12 5-stykowe proste, wtyczka M12 12-stykowa prosta, 5-żyłowy, PUR (poliuretan) czarny, 30 V, -30-90°C, IP67, odporny na łańcuch i skręcanie, oleje i smary chłodzące, obszar spawania, bez silikonu

VK205621



Kabel połączeniowy, 2 m, gniazdo M12 5-stykowe kątowne, wolny koniec kabla, 5x0,34 mm², PUR (poliuretan), Ø6 mm, 60 V, -25-90°C, IP67, ekranowany, odporny na łańcuch wleczoney i skręcanie, oleje i smary chłodzące, obszar spawania, bez silikonu

VK205625



Kabel połączeniowy, 2 m, gniazdo M12 5-stykowe proste, wolny koniec kabla, 5x0,34 mm², PUR (poliuretan), Ø6 mm, 60 V, -25-90°C, IP67, ekranowany, odporny na łańcuch wleczoney i skręcanie, oleje i smary chłodzące, obszar spawania, bez silikonu

VK030F28



Kabel połączeniowy, 0,3 m, gniazdo M12 5-stykowe proste, wtyczka M12 5-stykowa prosta, 5-żyłowy, PUR (poliuretan), odporny na łańcuch i skręcanie, oleje i smary chłodzące, obszar spawania, bez silikonu

Więcej akcesoriów można znaleźć na naszej stronie internetowej



Instalacja

Instalacja może być przeprowadzona wyłącznie przez wykwalifikowanego elektryka!



Usuwanie odpadów

Numer WEEE zgodnie z § 6 ust. 3 ElektroG: 40951076

Instrukcje bezpieczeństwa

/ Przed uruchomieniem należy upewnić się, że przestrzegane są wszystkie instrukcje bezpieczeństwa zawarte w dokumentacji produktu.

/ Korzystanie z tych produktów jest zabronione, jeśli mają one bezpośredni wpływ na bezpieczeństwo osobiste.