

VL310114

Módulo lógico • Módulos lógicos

Módulo lógico, 27x88x31mm, AND, 2x2fold, 10-30V DC, -30-85°C, lado do sensor M8 Fêmea (tomada) 3pinos, lado do controlo M12 Macho (conector) 5pinos, IP67, Plástico



A ligação de sinais digitais directamente na máquina pode contribuir para uma minimização significativa dos custos e do esforço. Uma aplicação clássica é a ligação de diferentes sinais directamente no campo. Assim, é possível evitar longos percursos de linha de muitos dispositivos individuais, o que reduz significativamente o esforço de cablagem e a necessidade de entradas de controlo. Todos os sinais de entrada nos módulos lógicos são visualizados por LEDs integrados e estão electricamente desacoplados uns dos outros. Desta forma, as influências de um dispositivo para o outro são evitadas de forma fiável. As saídas dos módulos são à prova de sobrecarga e o sinal que se aproxima também é indicado por um LED. Para além das ligações de sinais de entrada lógicos, como AND e OR, também estão disponíveis versões com controlo de mudança de sinal. Os módulos lógicos ipf estão disponíveis para montagem em calha DIN ou como módulos de campo. Assim, e devido à caixa robusta, que se caracteriza por um elevado grau de protecção contra a penetração de pó e água, os nossos dispositivos podem ser utilizados em todas as áreas de máquinas, equipamentos e ferramentas.

Características eléctricas

Número de entradas por unidade lógica	2
Número de ligações eléctricas Ligação A	4
Número de ligações eléctricas Ligação B	1
Número de unidades lógicas	2
Ecrã	Ecrã LED
Ligação eléctrica versão A	Conector M8
Ligação eléctrica versão B	Conector M12
Corrente nominal de comutação	200 mA
Lógica	E
Número de pólos de ligação A	3
Número de pólos de ligação B	5
Tensão de funcionamento (DC)	10 - 30 V
Lógica de saída	$A1 = E1 \wedge E3$ $A2 = E2 \wedge E4$ $A3 = E1 \wedge E2 \wedge E3 \wedge E4$

Características mecânicas

Largo	30,6 mm
Altura	27,3 mm
Comprimento	88,2 mm
Tipo de montagem	Fixação por parafuso
Classe de protecção (IP)	IP67
Material do invólucro	Plástico
Temperatura ambiente	-30 - 85 °C

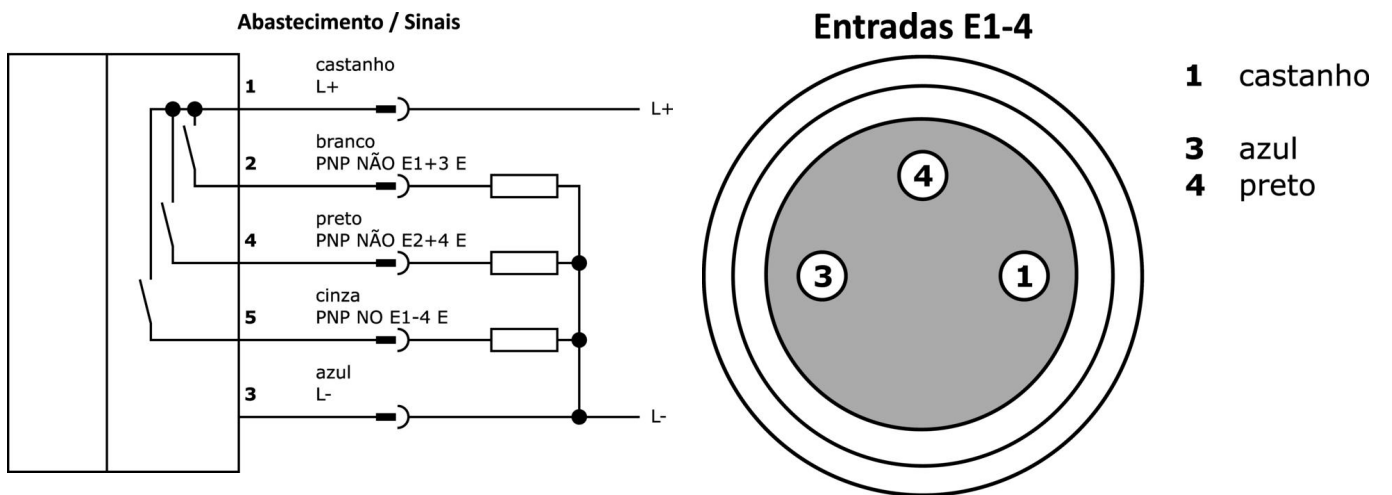
Classificação

ETIM 8	EC001417 Módulo lógico
--------	------------------------

Mais

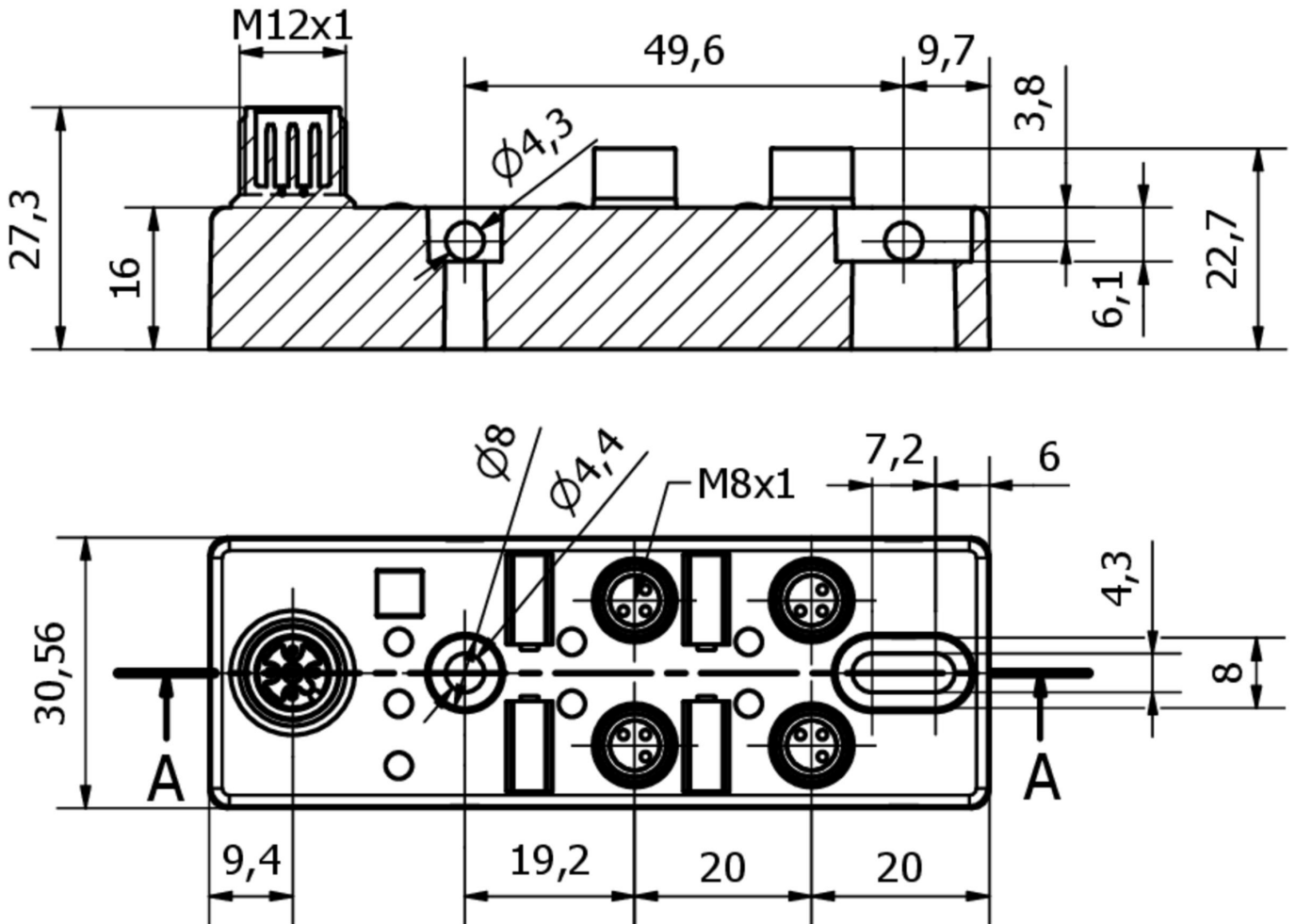
Grupo de produtos IPF	800 diversos
dimensões da embalagem	200 x 150 x 28 mm
Peso bruto	79 g
Número da pauta aduaneira	85365005
Número WEEE	40951076
Conformidade com OzDS	Sim
Compatível com POP	Sim
Em conformidade com o REACH	Sim
Conformidade com RoHS	Sim

Ligação



Desenho dimensional

A-A (1 : 1)



Programa de acessórios de extracção

VK003076



Conector de cabo, angular, adequado para auto-montagem, ligação de soldadura, 4A, 60V, -40-85°C, M8 macho (conector) 3 pinos, IP67, latão

VK003078



Conector de cabo, Reto, Adequado para auto-montagem, Ligação de soldadura, Ø3,5-5mm, 4A, 60V, -40-85°C, M8 macho (conector) 3pinos, IP67, Latão

VK000034



Tampão de parafuso, M8, Plástico, Preto

VK200621



Cabo de ligação, 2m, M12 fêmea (casquilho) 5 pinos angular, extremidade do condutor livre, 5x0,34mm², PUR (poliuretano), Ø5,4mm, 60V, -25-90°C, IP67, adequado para corrente de arrasto e resistente à torção, Lubrificantes de óleo e de arrefecimento, Zona de soldadura, Sem silicone

VK200625



Cabo de ligação, 2m, M12 fêmea (tomada) 5 pinos rectos, extremidade do condutor livre, 5x0,34mm², PUR (poliuretano), Ø5,4mm, 60V, -25-90°C, IP67, adequado para corrente de arrasto e resistente à torção, lubrificantes de óleo e de arrefecimento, área de soldadura, sem silicone

VK03E211



Cabo de ligação, 0,3m, tomada M12 de 5 pinos rectos, ficha M12 de 12 pinos rectos, 5 condutores, PUR (poliuretano) preto, 30V, -30-90°C, IP67, resistente à corrente de arrasto e à torção, óleos e lubrificantes de arrefecimento, zona de soldadura, sem silicone

VK205621



Cabo de ligação, 2m, M12 Fêmea (tomada) 5pin Angular, Extremidade do condutor livre, 5x0,34mm², PUR (Poliuretano), Ø6mm, 60V, -25-90°C, IP67, Blindado, Apropriado para corrente de arrasto e resistente à torção, Lubrificantes de óleo e de arrefecimento, Zona de soldadura, Sem silicone

VK205625



Cabo de ligação, 2m, M12 fêmea (tomada) 5 pinos recto, extremidade do condutor livre, 5x0,34mm², PUR (poliuretano), Ø6mm, 60V, -25-90°C, IP67, Blindado, Apropriado para corrente de arrasto e resistente à torção, Lubrificantes de óleo e de arrefecimento, Zona de soldadura, Silicone...

VK030F28



Cabo de ligação, 0,3 m, tomada M12 de 5 pinos rectos, ficha M12 de 5 pinos rectos, 5 condutores, PUR (poliuretano), resistente à corrente de arrasto e à torção, óleos e lubrificantes de arrefecimento, área de soldadura, sem silicone

Pode encontrar mais acessórios na nossa página inicial



Instalação

A montagem / instalação só pode ser efectuada por um electricista qualificado!



Eliminação

Número WEEE de acordo com § 6 para. 3 ElektroG: 40951076

Avisos de segurança

/ Antes da primeira utilização, certifique-se de que segue todas as instruções de segurança que possam ser fornecidas nas informações sobre o produto.

/ Nunca utilize estes dispositivos em aplicações em que a segurança de uma pessoa dependa da sua funcionalidade.