

## VL310114

### 逻辑模块 • 逻辑模块

逻辑模块, 27x88x31mm, AND, 2x2fold, 10-30V DC, -30-85°C, 传感器侧M8母 ( 插座 ) 3pin, 控制侧M12公 ( 连接器 ) 5pin, IP67, 塑料



在机器上直接连接数字信号有助于显著减少成本和工作量。一个典型的应用是在现场直接连接不同的信号。因此，可以避免许多单独设备的长线路径，这大大减少了布线工作和控制输入的需要。逻辑模块上的所有输入信号都通过集成的LED显示出来，并且相互之间是电气解耦的。通过这种方式，可靠地防止了从一个设备到另一个设备的影响。模块的输出是过载保护的，即将出现的信号也由LED显示。除了逻辑输入信号连接，如AND和OR，也有带信号变化控制的版本。ipf逻辑模块可用于DIN导轨安装或作为现场模块。因此，由于外壳坚固，具有高度的防尘防水功能，我们的设备可用于机器、设备和工具的所有领域。

#### 电气特性

每个逻辑单元的输入数	2
电气连接的数量, A连接	4
电气连接的数量, B连接	1
逻辑单元的数量	2
显示	LED显示屏
A型电气连接的类型	连接器M8
B型电气连接的类型	连接器M12
额定开关电流	200 毫安
逻辑	和
A连接的引脚数	3
B连接的引脚数	5
工作电压 ( DC )	10 - 30 V
输出逻辑	$A1 = E1 \wedge E3$ $A2 = E2 \wedge E4$ $A3 = E1 \wedge E2 \wedge E3 \wedge E4$

#### 机械特征

宽度	30.6 mm
高度	27.3 mm
长度	88.2 mm
安装方法	螺钉安装
保护程度 ( IP )	IP67
外壳材料	塑胶
环境温度	-30 - 85 °C

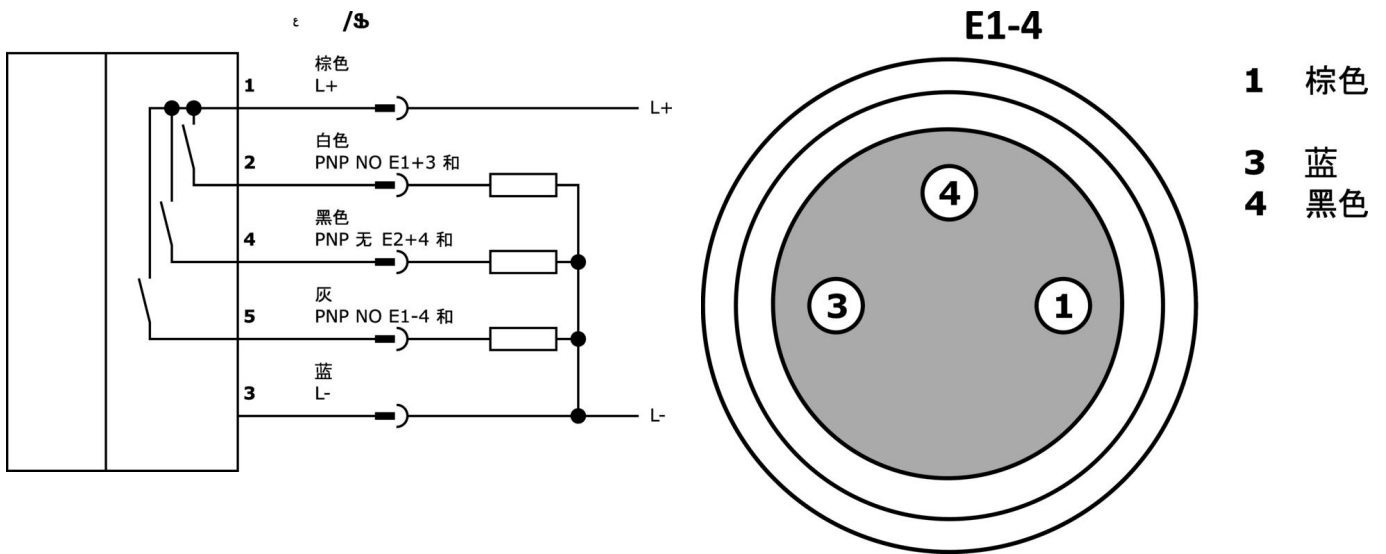
#### 种类

ETIM 8	EC001417 逻辑模块
--------	---------------

更多

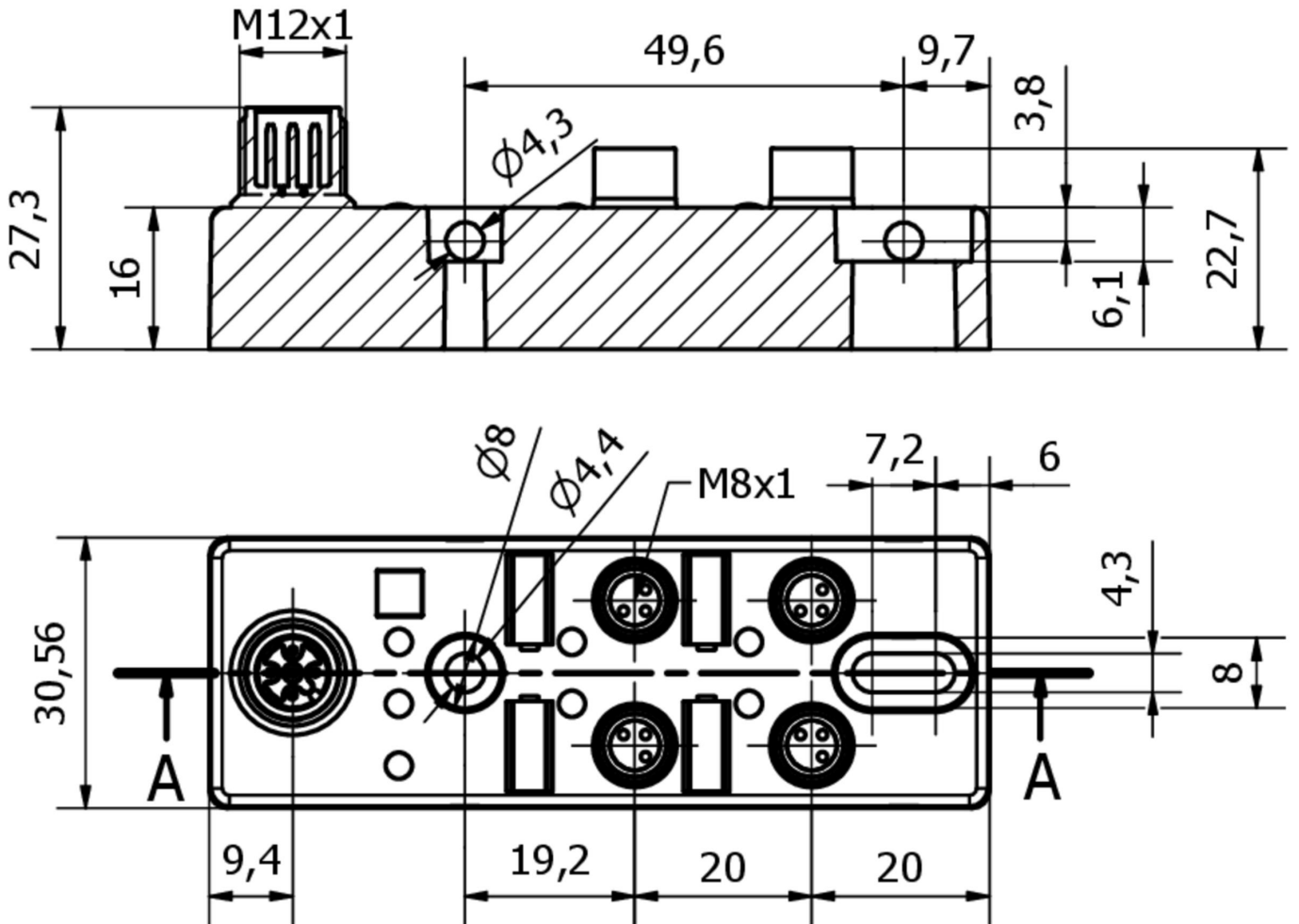
IPF产品组	800杂项
包装尺寸	200 x 150 x 28 mm
总重量	79 g
海关税号	85365005
WEEE编号	40951076
符合OzDS标准	是
符合POP要求	是
适应性强	是
符合RoHS标准	是

连接



尺寸图

A-A ( 1 : 1 )



摘录配件方案

**VK003076**



电缆连接器, 成角度, 适合自行组装, 焊接连接, 4A, 60V, -40-85°C, M8公型 (连接器) 3针, IP67, 黄铜。

**VK003078**



电缆连接器, 直型, 适合自行组装, 焊接连接,  $\varnothing 3.5-5\text{mm}$ , 4A, 60V, -40-85°C, M8公型 (连接器) 3针, IP67, 黄铜

**VK000034**



螺丝插头, M8, 塑料, 黑色

**VK200621**



连接电缆, 2米, M12母型 (插座) 5针角型, 自由导体端,  $5 \times 0.34\text{mm}^2$ , PUR (聚氨酯),  $\varnothing 5.4\text{mm}$ , 60V, -25-90°C, IP67, 适用于拖链和抗扭, 油和冷却润滑剂, 焊接区, 无硅。

**VK200625**



连接电缆, 2米, M12母 (插座) 5针直通, 自由导体端,  $5 \times 0.34\text{mm}^2$ , PUR (聚氨酯),  $\varnothing 5.4\text{mm}$ , 60V, -25-90°C, IP67, 适用于拖链和抗扭, 油和冷却润滑剂, 焊接区, 无硅。

**VK03E211**



连接电缆, 0.3米, M12 插口 5针直连, M12 插头 12针直连, 5芯, 黑色 PUR (聚氨酯), 30V, -30-90°C, IP67, 抗拖链和扭转, 耐油和冷却润滑剂, 焊接区, 无硅树脂

**VK205621**



连接电缆, 2米, M12母型 (插座) 5针角型, 自由导体端,  $5 \times 0.34\text{mm}^2$ , PUR (聚氨酯),  $\varnothing 6\text{mm}$ , 60V, -25-90°C, IP67, 屏蔽, 适用于拖链和抗扭, 油和冷却润滑剂, 焊接区, 无硅。

**VK205625**



连接电缆, 2米, M12母型 (插座) 5针直通, 自由导体端,  $5 \times 0.34\text{mm}^2$ , PUR (聚氨酯),  $\varnothing 6\text{mm}$ , 60V, -25-90°C, IP67, 屏蔽, 适用于拖链和抗扭, 油和冷却润滑剂, 焊接区域, 硅树脂, ...

**VK030F28**



连接电缆, 0.3米, M12 插座 5针直插, M12 插头 5针直插, 5芯, PUR (聚氨酯), 抗拖链和扭转, 耐油和冷却润滑剂, 焊接区, 无硅树脂

您可以在我们的主页上找到更多配件



**安装**

安装工作只能由合格的电工来完成!



**废弃处理**

根据第 6 条第 3 款 ElektroG 规定的 WEEE 编号: 40951076

安全警告

! 在初始操作之前, 请确保遵循产品信息中可能提供的所有安全说明。

! 切勿在人的安全取决于其功能的应用中使用这些设备。