

## VL310118

### Logický modul • Logické moduly

Logický modul, 27x130x31mm, AND, 2x4gang, 10-30V DC, -30-85°C, 3-pinová zásuvka M8 na straně senzoru, 5-pinový konektor M12 na straně ovládání, IP67, plast.



Spojení digitálních signálů přímo s přístrojem může přispět k významnému snížení nákladů a úsilí. Klasickou aplikací je propojení různých signálů přímo v poli. To umožňuje vyhnout se dlouhým trasám řady jednotlivých zařízení, což významně snižuje nároky na zapojení a snižuje potřebu řídicích vstupů. Všechny vstupní signály na logických modulech jsou zobrazeny integrovanými LED diodami a jsou od sebe odděleny elektricky. Proto je spolehlivě zabráněno vzájemnému ovlivnění zařízení. Výstupy modulů jsou odolné proti přetížení a indikátor čekání je indikován LED diodou. Kromě připojení logických vstupních signálů, jako např. AND a OR, jsou k dispozici také verze s řízením změny signálu. Logické moduly ipf jsou k dispozici pro montáž na DIN lištu nebo jako modulární pole. Díky tomu a díky robustnímu krytu, který je charakterizován vysokým stupněm ochrany před proniknutím prachu a vody, lze naše zařízení používat ve všech oblastech strojů, systémů a nástrojů.

#### Elektrické vlastnosti

Počet vstupů na logickou jednotku	4
Počet elektrických připojení, připojení A	8
Počet elektrických připojení, připojení B	1
Počet logických jednotek	2
Zobrazení	LED displej
Provedení elektrického připojení A	Konektor M8
Provedení elektrického připojení B	Konektor M12
Jmenovitý spínací proud	200 mA
Logika	A
Připojení pólů A	3
Připojení pólů B	5
Provozní napětí (DC)	10 - 30 V
Výstupní logika	$A1 = E1 \wedge E3 \wedge E5 \wedge E7$ $A2 = E2 \wedge E4 \wedge E6 \wedge E8$ $A3 = E1 \wedge E2 \wedge E3 \wedge E4 \wedge E5 \wedge E6 \wedge E7 \wedge E8$

#### Mechanické vlastnosti

Šířka	30,6 mm
Výška	27,3 mm
Délka	129,7 mm
Druh montáže	Šroubové upevnění
Druh krytí (IP)	IP67
Materiál krytu	Plast
Okolní teplota	-30 - 85 °C

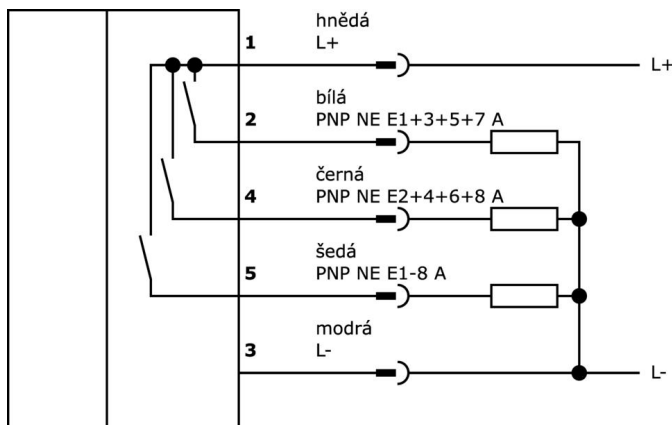
**Klasifikace**

ETIM 8	EC001417 Logický modul
--------	------------------------

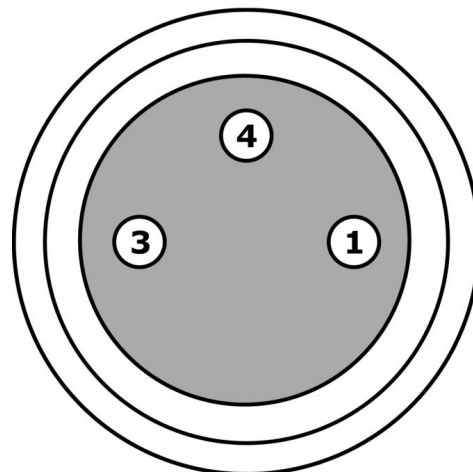
**Další**

Skupina produktů IPF	800 Různé
Rozměry balení	200 x 150 x 28 mm
Hrubá váha	118 g
Číslo zboží	85365005
WEEE číslo	40951076
V souladu s ODS	Ano
V souladu s POP	Ano
V souladu s REACH	Ano
V souladu s RoHS	Ano

**Přípojka**

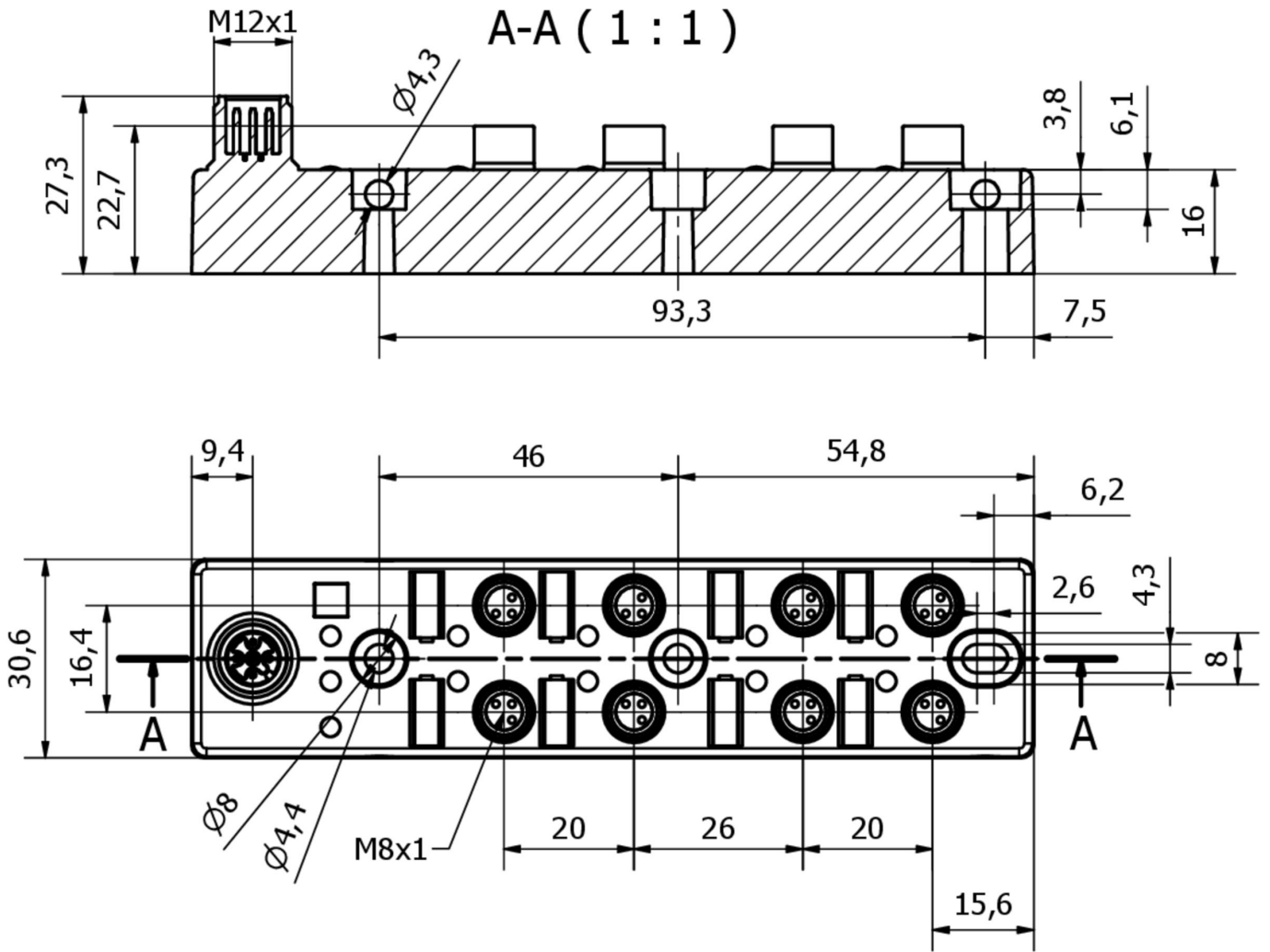


**Vstupy E1-8**



- 1** hnědá
- 3** modrá
- 4** černá

Rozměrový výkres



**Výňatek z programu příslušenství**

**VK000034**



Uzavírací šroub, M8, Plast, černá

**AV000134**



Označovací materiál, tabulka  
poznávací značky, 2,5x10x5mm,  
Plast, 10 identifikačních štítků, 2  
šroubovací zátky

**VK003021**



Kabelový konektor, zahnutý,  
Vhodné pro montáž svépomocí,  
Přípojka šroubení, Ø3-6,5mm, 4A,  
60V, -25-90°C, M12 Samice  
(zdířka) 5pólový, IP67, PBT

**VK003025**



Kabelový konektor, přímý, Vhodné  
pro montáž svépomocí, Přípojka  
šroubení, Ø3-6,5mm, 4A, 60V, -25-  
90°C, M12 Samice (zdířka)  
5pólový, IP67, PBT

**VK200321**



Přívodní kabel, 2m, M12 Samice  
(zdířka) 4pólový zahnutý, volná  
koncovka vedení, 4x0,34mm<sup>2</sup>, PUR  
(Polyuretan), Ø4,7mm, 250V, -40-  
90°C, IP67, Vhodné pro vlečné  
řetězy a kroucení, Oleje a chladicí  
maziva, Oblast sváření, Bez  
silikonů

**VK200325**



Přívodní kabel, 2m, M12 Samice  
(zdířka) 4pólový přímý, volná  
koncovka vedení, 4x0,34mm<sup>2</sup>, PUR  
(Polyuretan), Ø4,7mm, 250V, -40-  
90°C, IP67, Vhodné pro vlečné  
řetězy a kroucení, Oleje a chladicí  
maziva, Oblast sváření, Bez  
silikonů

**VK030F28**



Připojovací kabel, 0,3 m, zásuvka  
M12 5-pólová rovná, konektor  
M12 5-pólová rovná, 5žilový, PUR  
(polyuretan), vhodný pro vlečný  
řetěz a odolný proti zkroucení,  
olejům a chladicím mazivům,  
svařovací plocha, bez silikonu.

**VK060F28**



Připojovací kabel, 0,6 m, zásuvka  
M12 5-pólová přímá, konektor  
M12 5-pólová přímá, 5žilový, PUR  
(polyuretan), vhodný pro vlečný  
řetěz a odolný proti zkroucení,  
olejům a chladicím mazivům,  
svařovací plocha, bez silikonu.

**VK000042**



Zástrčka kabelu, PIN 1/4  
přemostěný, přímý, simulační  
konektor, Kontakty zalité, M8  
Samec (zástrčka) 3pólový

Další příslušenství najdete na našich domovských stránkách



**Montáž**

Montáž / instalaci smí provádět pouze  
kvalifikovaný elektrikář!



**Likvidace**

Číslo WEEE podle § 6 odst. 3 ElektroG:  
40951076

**Bezpečnostní pokyny**

/ Před uvedením do provozu prosím zkontrolujte, zda byly dodrženy veškeré bezpečnostní pokyny, které jsou případně uvedené v dokumentaci výrobku.

/ Nikdy nepoužívejte tato zařízení v aplikacích, kde bezpečnost osob závisí na jejich funkčnosti.