

## VL310118

### 逻辑模块 • 逻辑模块

逻辑模块, 27x130x31mm, AND, 2x4 孔, 10-30V DC, -30-85°C, 传感器侧 M8 插座 3 针, 控制侧 M12 插头 5 针, IP67, 塑料



在机器上直接连接数字信号有助于显著减少成本和工作量。一个典型的应用是在现场直接连接不同的信号。因此, 可以避免许多单独设备的长线路径, 这大大减少了布线工作和控制输入的需要。逻辑模块上的所有输入信号都通过集成的LED显示出来, 并且相互之间是电气解耦的。通过这种方式, 可靠地防止了从一个设备到另一个设备的影响。模块的输出是过载保护的, 即将出现的信号也由LED显示。除了逻辑输入信号连接, 如AND和OR, 也有带信号变化控制的版本。ipf逻辑模块可用于DIN导轨安装或作为现场模块。因此, 由于外壳坚固, 具有高度的防尘防水功能, 我们的设备可用于机器、设备和工具的所有领域。

#### 电气特性

每个逻辑单元的输入数	4
电气连接的数量, A连接	8
电气连接的数量, B连接	1
逻辑单元的数量	2
显示	LED显示屏
A型电气连接的类型	连接器M8
B型电气连接的类型	连接器M12
额定开关电流	200 毫安
逻辑	和
A连接的引脚数	3
B连接的引脚数	5
工作电压 ( DC )	10 - 30 V
输出逻辑	$A1 = E1 \wedge E3 \wedge E5 \wedge E7$ $A2 = E2 \wedge E4 \wedge E6 \wedge E8$ $A3 = E1 \wedge E2 \wedge E3 \wedge E4 \wedge E5 \wedge E6 \wedge E7 \wedge E8$

#### 机械特征

宽度	30.6 mm
高度	27.3 mm
长度	129.7 mm
安装方法	螺钉安装
保护程度 ( IP )	IP67
外壳材料	塑胶
环境温度	-30 - 85 °C

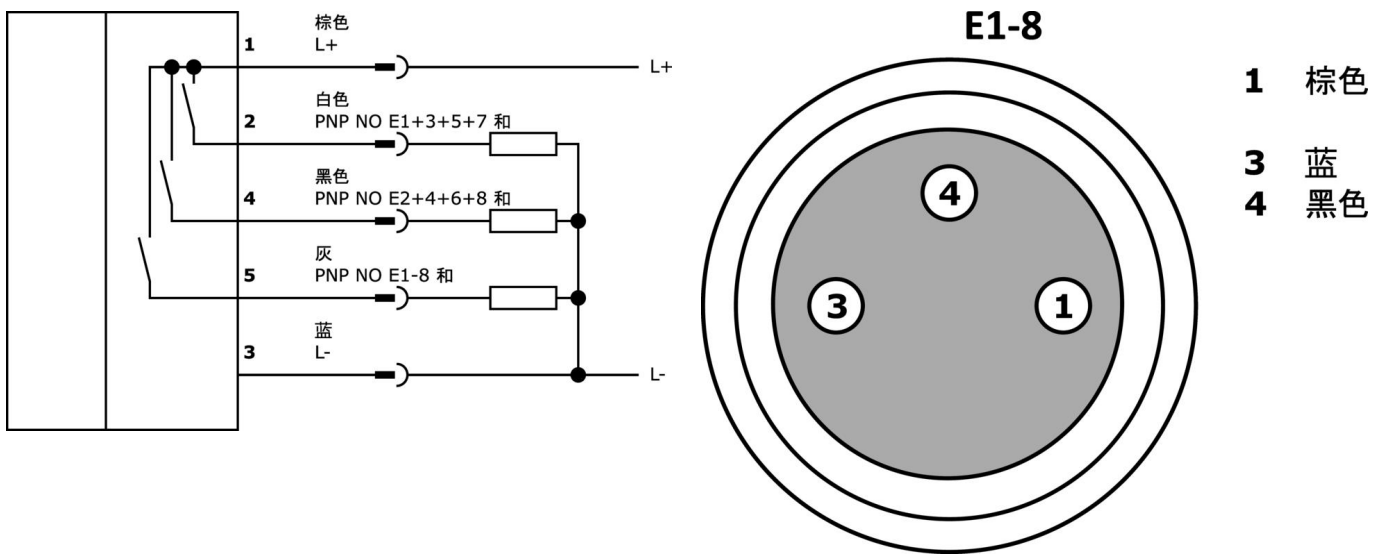
#### 种类

ETIM 8	EC001417 逻辑模块
--------	---------------

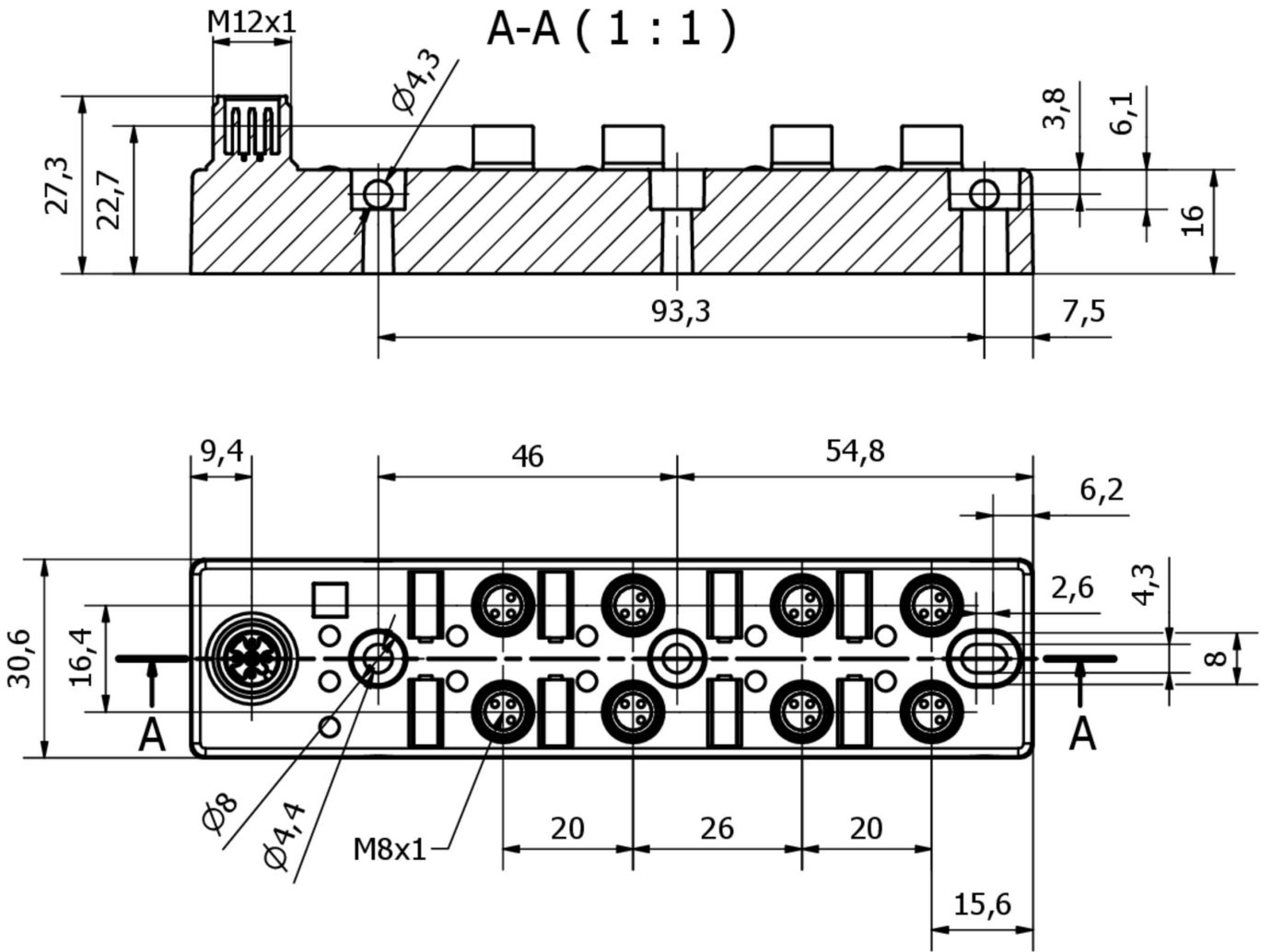
更多

IPF产品组	800杂项
包装尺寸	200 x 150 x 28 mm
总重量	118 g
海关税号	85365005
WEEE编号	40951076
符合OzDS标准	是
符合POP要求	是
适应性强	是
符合RoHS标准	是

连接



尺寸图



摘录配件方案

**VK000034**



螺丝插头, M8, 塑料, 黑色

**AV000134**



标签材料, 标签, 2,5x10x5mm, 塑料, 10个识别标签, 2个螺丝塞子

**VK003021**



电缆插座, 有角度, 适合自行组装, 螺丝连接,  $\varnothing$ 3-6. 5mm, 4A, 60V, -25-90°C, M12母 (插座) 5针, IP67, PBT

**VK003025**



电缆插座, 直型, 适合自行组装, 螺钉连接,  $\varnothing$ 3-6. 5mm, 4A, 60V, -25-90°C, M12母 (插座) 5针, IP67, PBT

**VK200321**



连接电缆, 2米, M12母型 (插座) 4针角型, 自由导体端, 4x0.34mm<sup>2</sup>, PUR (聚氨酯),  $\varnothing$ 4.7mm, 250V, -40-90°C, IP67, 适用于拖链和抗扭, 油和冷却润滑剂, 焊接区, 无硅。

**VK200325**



连接电缆, 2米, M12母型 (插座) 4针直通, 自由导体端, 4x0.34mm<sup>2</sup>, PUR (聚氨酯),  $\varnothing$ 4.7mm, 250V, -40-90°C, IP67, 适用于拖链和抗扭, 油和冷却润滑剂, 焊接区, 无硅。

**VK030F28**



连接电缆, 0.3米, M12插座5针直插, M12插头5针直插, 5芯, PUR (聚氨酯), 抗拖链和扭转, 耐油和冷却润滑剂, 焊接区, 无硅树脂

**VK060F28**



连接电缆, 0.6米, M12插座5针直插, M12插头5针直插, 5芯, PUR (聚氨酯), 耐拖链和扭转, 耐油和冷却润滑剂, 焊接区, 无硅树脂

**VK000042**



电缆连接器, PIN 1/4桥接, 直型, 模拟连接器, 触点复合填充, M8公型 (连接器) 3针

您可以在我们的主页上找到更多配件



**安装**  
安装工作只能由合格的电工来完成!



**废弃处理**  
根据第 6 条第 3 款 ElektroG 规定的 WEEE 编号: 40951076

安全警告

! 在初始操作之前, 请确保遵循产品信息中可能提供的所有安全说明。

! 切勿在人的安全取决于其功能的应用中使用这些设备。