

## VL310304

### Módulos lógicos • Módulos lógicos

Módulo lógico, 27x88x31mm, AND/OR, 4 conectores, 10-30V DC, conector M8 de 3 polos en el lado del sensor, conector M12 de 4 polos en el lado de control, IP67, plástico, IO-Link



### interfaz IO-Link protección contra rebotes mediante estiramiento de impulsos

Enlazar señales digitales directamente en la máquina puede contribuir a reducir considerablemente los costes y el esfuerzo. Una aplicación clásica es la vinculación de diferentes señales directamente en el campo. De este modo, pueden evitarse largas tiradas de cable de muchos dispositivos individuales, lo que contribuye a minimizar significativamente el esfuerzo de cableado y reduce la necesidad de entradas de control. Todas las señales de entrada de los módulos lógicos se visualizan mediante LED integrados y están desacopladas eléctricamente entre sí. De este modo se evitan de forma fiable las influencias de unos dispositivos sobre otros. Las salidas de los módulos están protegidas contra sobrecargas y la señal pendiente también se indica mediante un LED. Además de enlaces lógicos de señales de entrada como AND u OR, también hay disponibles versiones con control de cambio de señal. Los módulos lógicos ipf están disponibles para montaje en carril DIN o como módulos de campo. Gracias a ello y a la robusta carcasa, que se caracteriza por un alto grado de protección contra la entrada de polvo y agua, nuestros dispositivos pueden utilizarse en todas las áreas de máquinas, plantas y herramientas.

#### Datos eléctricos

Cantidad de entradas por unidad lógica	4
Cantidad de conexiones eléctricas, conexión A	4
Cantidad de conexiones eléctricas, conexión B	1
Cantidad de unidades lógicas	2
Pantalla	pantalla LED
Versión de la conexión eléctrica A	Conector M8
Versión de la conexión eléctrica B	Conector M12
Corriente de conmutación asignada	100 mA
Lógica	Y/O
Número de polos de la conexión A	3
Número de polos de la conexión B	4
Interfaz de comunicación admitida	IO-Link
Tensión de servicio (CC)	10 - 30 V

**Datos mecánicos**

Ancho	30,6 mm
Altura	27,3 mm
Longitud	88,2 mm
Par de apriete máximo de conexión A	0,6 Nm
Par de apriete máximo de conexión B	1 Nm
Tipo de montaje	Fijación con tornillos
Grado de protección (IP)	IP67
Material de la carcasa	Plástico
Temperatura ambiente	-20 - 70 °C

**Otros datos**

Versión IO-Link	V1.1
-----------------	------

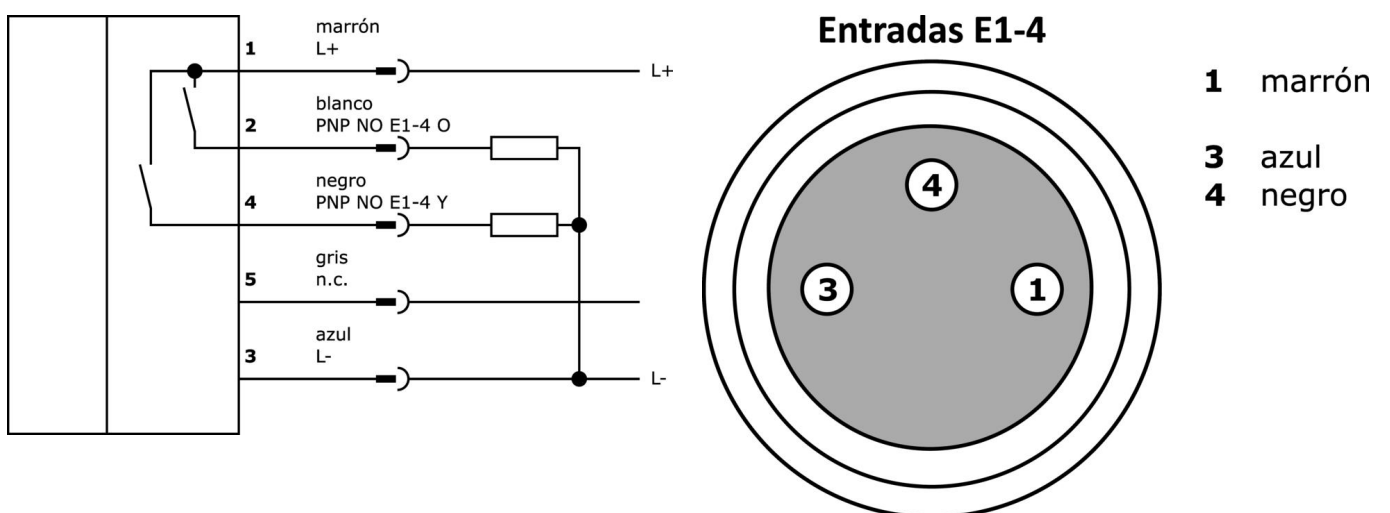
**Clasificación**

ETIM 8	EC001417 Módulo lógico
--------	------------------------

**Más**

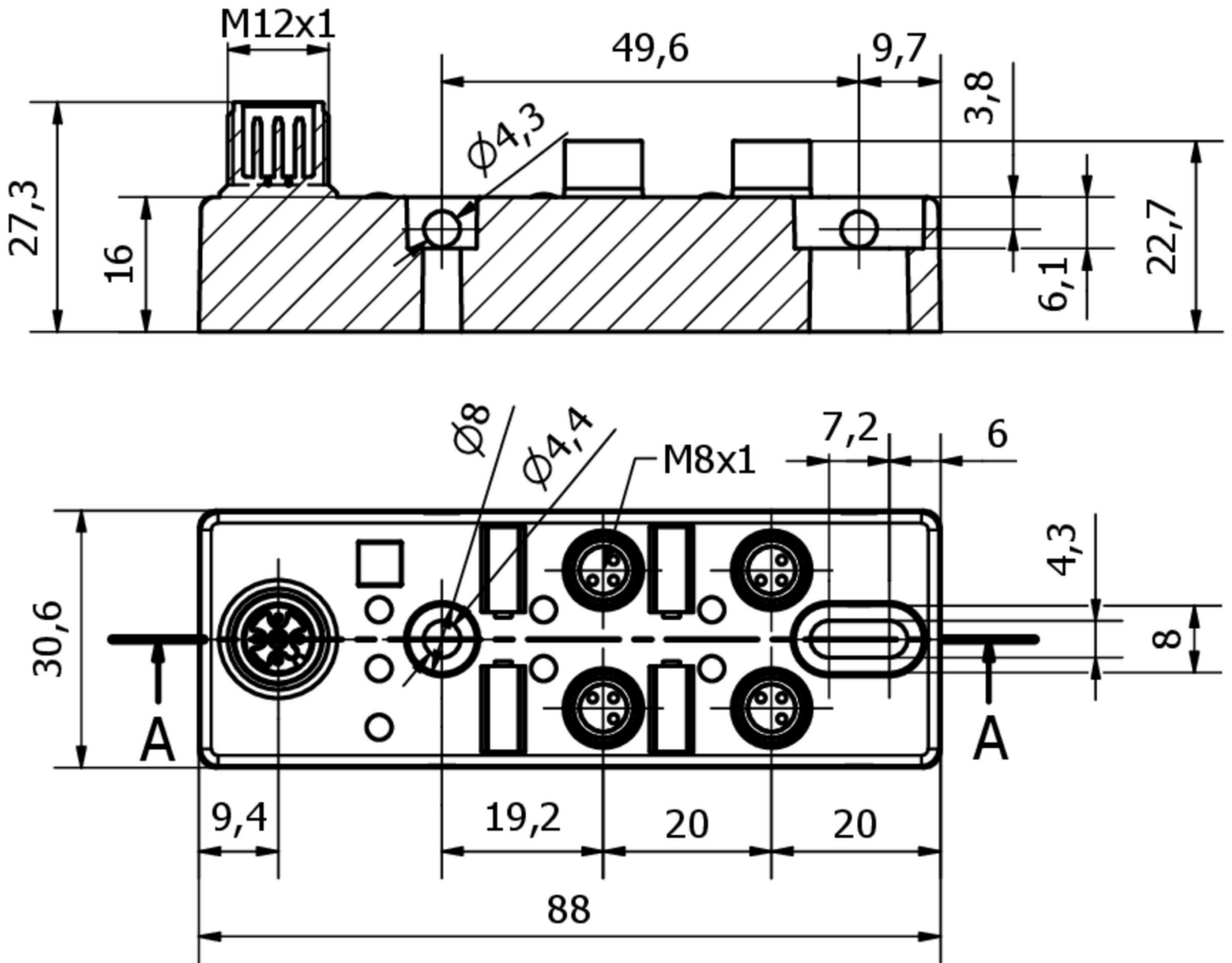
Grupo de productos ipf	800 Varios
dimensiones de embalaje	220 x 150 x 40 mm
Peso bruto	76 g
Código arancelario	85365005
WEEE número	40951076
Conforme con POP	Sí
Conforme a REACH	Sí
Conforme a RoHS	Sí

**Conexión**



Dibujo acotado

### A-A ( 1 : 1 )



**Extracto del programa de accesorios**

**VK003020**



Toma de cable, acodada, automontable, conexión por tornillo, Ø3-6,5mm, 4A, 240V, -25-90°C, conector M12 de 4 polos, IP67, PBT

**VK003024**



caja de conexiones, recto, autocofeccionable, conexión con tornillos, Ø3-6,5mm, 4a, 240v, -25-90°C, m12 hembra 4polos, ip67, pbt

**VK000034**



tornillo de cierre, m8, plástico, negro

**VK200321**



cable de conexión, 2m, m12 hembra 4polos acodado, extremo del cable libre, 4x0,34mm<sup>2</sup>, pur (poliuretano), Ø4,7mm, 250v, -40-90°C, ip67, apto para cadenas de arrastre y torsión, aceites y lubricantes refrigerantes, área de soldadura, sin silicona

**VK200325**



cable de conexión, 2m, m12 hembra 4polos recto, extremo del cable libre, 4x0,34mm<sup>2</sup>, pur (poliuretano), Ø4,7mm, 250v, -40-90°C, ip67, apto para cadenas de arrastre y torsión, aceites y lubricantes refrigerantes, área de soldadura, sin silicona

**AV000134**



material de identificación, placa, 2,5x10x5mm, plástico,

**VK003021**



caja de conexiones, acodado, autocofeccionable, conexión con tornillos, Ø3-6,5mm, 4a, 60v, -25-90°C, m12 hembra 5polos, ip67, pbt

**VK003025**



caja de conexiones, recto, autocofeccionable, conexión con tornillos, Ø3-6,5mm, 4a, 60v, -25-90°C, m12 hembra 5polos, ip67, pbt

**VK003076**



conector de cable, acodado, autocofeccionable, conexión soldada, 4a, 60v, -40-85°C, m8 conector macho 3polos, ip67, latón

Encontrará más accesorios en nuestra página web



**Montaje**

El montaje/la instalación solo debe ser llevado a cabo por electricistas cualificados.



**Eliminación de residuos**

Número WEEE según § 6 párrafo 3 ElektroG: 40951076

**Indicaciones de seguridad**

**/** Antes de la puesta en marcha, asegúrese de que se han respetado todas las indicaciones de seguridad indicadas en la documentación del producto.

**/** El uso de estos productos está prohibido si tienen un efecto directo en la seguridad de las personas.

**/** Cualquier software, controladores o archivos IODD que puedan ser necesarios para operar su dispositivo pueden ser descargados gratuitamente desde nuestra página web: [www.ipf-electronic.de/es](http://www.ipf-electronic.de/es)