

VL310304

Moduli logici • Distributore di campo

Modulo logico, 27x88x31mm, AND/OR, 4-gang, 10-30V DC, connettore M8 a 3 pin sul lato sensore, connettore M12 a 4 pin sul lato controllo, IP67, plastica, IO-Link



Interfaccia IO-Link Protezione dai rimbalzi grazie all'estensione dell'impulso

Il collegamento dei segnali digitali direttamente sulla macchina può contribuire a ridurre notevolmente i costi e gli sforzi. Un'applicazione classica è il collegamento di diversi segnali direttamente sul campo. In questo modo si evitano lunghe tratte di cavi tra molti singoli dispositivi, si riduce notevolmente il lavoro di cablaggio e si riduce la necessità di ingressi di controllo. Tutti i segnali di ingresso dei moduli logici sono visualizzati da LED integrati e sono disaccoppiati elettricamente l'uno dall'altro. In questo modo si evitano in modo affidabile le influenze da un dispositivo all'altro. Le uscite dei moduli sono a prova di sovraccarico e anche il segnale in attesa è indicato da un LED. Oltre ai collegamenti logici dei segnali di ingresso, come AND o OR, sono disponibili anche versioni con controllo della variazione del segnale. I moduli logici ipf sono disponibili per il montaggio su guida top-hat o come moduli da campo. Grazie a questo e alla robusta custodia, caratterizzata da un elevato grado di protezione contro l'ingresso di polvere e acqua, i nostri dispositivi possono essere utilizzati in tutti i settori di macchine, impianti e utensili.

Proprietà elettriche

Numero di ingressi per unità logica	4
Numero di connessioni elettriche Connessione A	4
Numero di connessioni elettriche Connessione B	1
Numero di unità logiche	2
Display	Display a LED
Versione di collegamento elettrico A	Connettore a spina M8
Collegamento elettrico versione B	Connettore a spina M12
Corrente di commutazione nominale	100 mA
Logica	E/O
Numero di poli di collegamento A	3
Numero di poli di collegamento B	4
Interfaccia di comunicazione supportata	IO-Link
Tensione di esercizio (CC)	10 - 30 V

Proprietà meccaniche

Larghezza	30,6 mm
Altezza	27,3 mm
Lunghezza	88,2 mm
Coppia massima di serraggio attacco A	0,6 Nm
Coppia massima di serraggio attacco B	1 Nm
Tipo di montaggio	Fissaggio a vite
Classe di protezione (IP)	IP67
Materiale dell'alloggiamento	Plastica
Temperatura ambiente	-20 - 70 °C

Altre proprietà

Versione IO-Link	V1.1
------------------	------

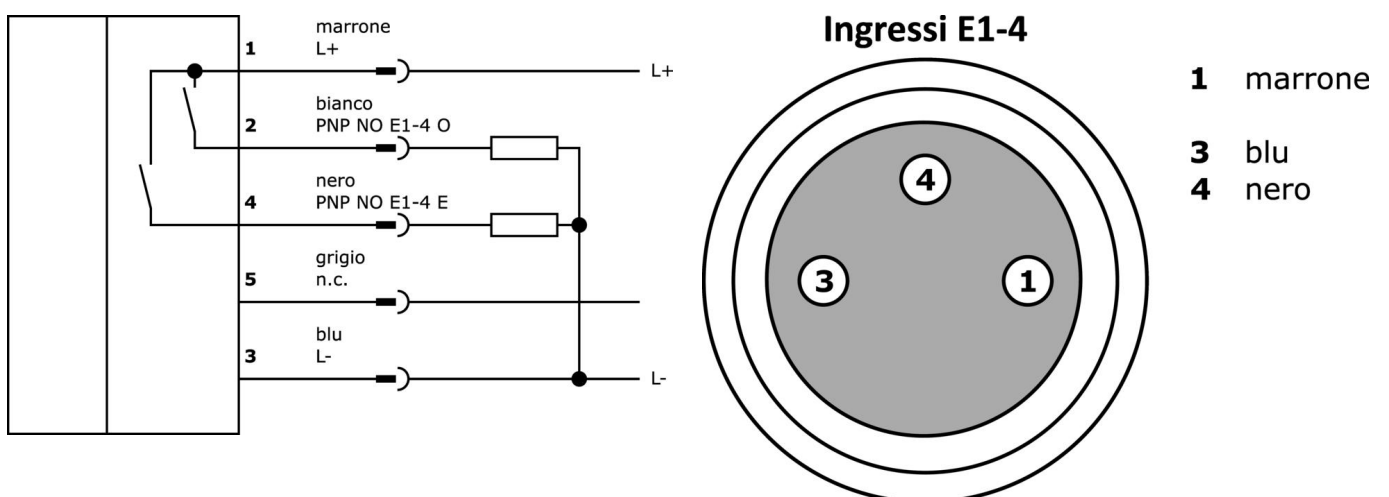
Classificazione

ETIM 8	EC001417 Modulo logico
--------	------------------------

Ulteriori informazioni

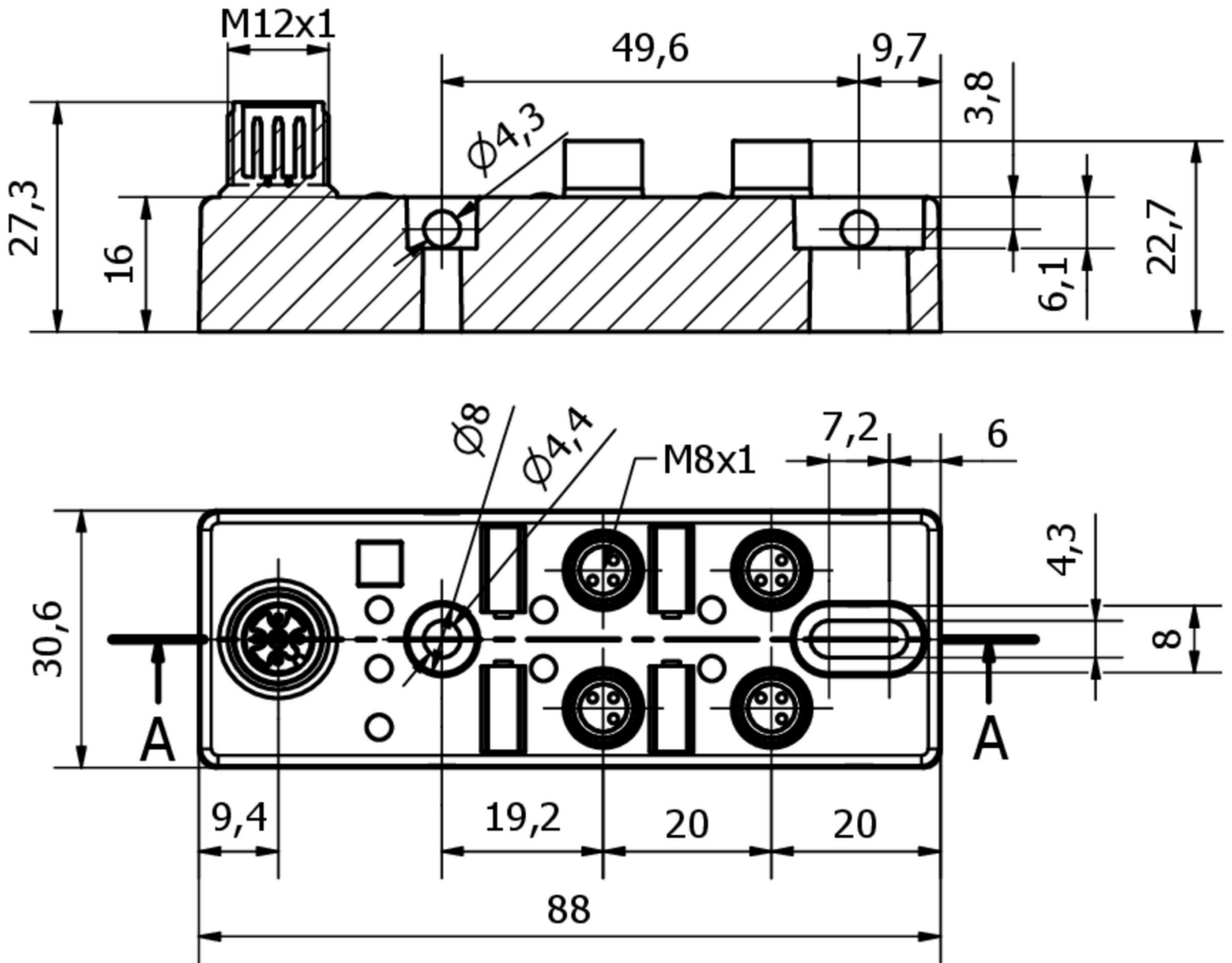
Gruppo di prodotti IPF	800 Varie
Dimensioni dell'imballaggio	220 x 150 x 40 mm
Peso lordo	76 g
Numero di tariffa doganale	85365005
Numero WEEE	40951076
Compatibile con POP	Sì
Conforme a REACH	Sì
Conforme alla direttiva RoHS	Sì

Schema di collegamento



Disegno quotato

A-A (1 : 1)



Estratto del programma di accessori

VK003020



Presa per cavo, angolata, autoassemblaggio, connessione a vite, Ø3-6,5mm, 4A, 240V, -25-90°C, presa M12 a 4 pin, IP67, PBT

VK003024



Presa per cavo, diritta, autoassemblaggio, connessione a vite, Ø3-6,5mm, 4A, 240V, -25-90°C, presa M12 a 4 poli, IP67, PBT

VK000034



Tappo a vite, M8, plastica, nero

VK200321



Cavo di collegamento, 2 m, presa M12 a 4 poli angolata, estremità libera del cavo, 4x0,34 mm², PUR (poliuretano), Ø4,7 mm, 250 V, -40-90°C, IP67, resistente alla catena di trascinamento e alla torsione, oli e lubrificanti di raffreddamento, area di saldatura, senza silicone

VK200325



Cavo di collegamento, 2 m, presa M12 a 4 pin, estremità libera, 4x0,34 mm², PUR (poliuretano), Ø4,7 mm, 250 V, -40-90°C, IP67, resistente alla catena di trascinamento e alla torsione, oli e lubrificanti di raffreddamento, area di saldatura, senza silicone

AV000134



Materiale di etichettatura, piastra per etichette, 2,5x10x5mm, plastica, 10 piastre per etichette, 2 tappi a vite

VK003021



Presa per cavo, angolata, autoassemblaggio, connessione a vite, Ø3-6,5mm, 4A, 60V, -25-90°C, presa M12 a 5 pin, IP67, PBT

VK003025



Presa per cavo, diritta, autoassemblaggio, connessione a vite, Ø3-6,5mm, 4A, 60V, -25-90°C, presa M12 a 5 pin, IP67, PBT

VK003076



Spina per cavo, angolata, autoassemblaggio, connessione a saldare, 4A, 60V, -40-85°C, connettore M8 a 3 poli, IP67, ottone

Ulteriori accessori sono disponibili sulla nostra homepage



Installazione

L'installazione deve essere eseguita esclusivamente da un elettricista qualificato!



Smaltimento dei rifiuti

Numero RAEE secondo § 6 par. 3 ElektroG: 40951076

Istruzioni di sicurezza

/ Prima della messa in funzione, accertarsi che siano state rispettate tutte le indicazioni di sicurezza contenute nella documentazione del prodotto.

/ L'uso di questi prodotti è vietato se ha un impatto diretto sulla sicurezza personale.

/ È possibile scaricare gratuitamente qualsiasi software, driver o file IODD necessari per il funzionamento del dispositivo dalla nostra homepage: www.ipf.de.