

VL310304

Moduły logiczne • Dystrybutor terenowy

Moduł logiczny, 27x88x31mm, AND/OR, 4-stykowy, 10-30V DC, 3-stykowe gniazdo M8 po stronie czujnika, 4-stykowa wtyczka M12 po stronie sterowania, IP67, tworzywo sztuczne, IO-Link



Interfejs IO-Link

Ochrona przed odbiciem dzięki wydłużeniu impulsu

Łączenie sygnałów cyfrowych bezpośrednio w maszynie może pomóc znacznie zminimalizować koszty i wysiłek. Klasycznym zastosowaniem jest łączenie różnych sygnałów bezpośrednio w terenie. Pozwala to uniknąć długich tras kablowych między wieloma pojedynczymi urządzeniami, znacznie minimalizuje wysiłek związany z okablowaniem i zmniejsza zapotrzebowanie na wejścia sterujące. Wszystkie sygnały wejściowe w modułach logicznych są wizualizowane przez zintegrowane diody LED i są od siebie elektrycznie odizolowane. Zapobiega to wpływowi jednego urządzenia na drugie. Wyjścia modułów są odporne na przeciążenia, a oczekujący sygnał jest również wskazywany przez diodę LED. Oprócz logicznych połączeń sygnałów wejściowych, takich jak AND lub OR, dostępne są również wersje z kontrolą zmiany sygnału. Moduły logiczne ipf są dostępne do montażu na szynie typu top-hat lub jako moduły polowe. Dzięki temu oraz solidnej obudowie, która charakteryzuje się wysokim stopniem ochrony przed wnikaniem pyłu i wody, nasze urządzenia mogą być stosowane we wszystkich obszarach maszyn, systemów i narzędzi.

Właściwości elektryczne

| | |
|---|--------------------|
| Liczba wejść na jednostkę logiczną | 4 |
| Liczba połączeń elektrycznych Przyłącze A | 4 |
| Liczba połączeń elektrycznych Przyłącze B | 1 |
| Liczba jednostek logicznych | 2 |
| Wyświetlacz | Wyświetlacz LED |
| Podłączenie elektryczne wersja A | Złącze wtykowe M8 |
| Podłączenie elektryczne wersja B | Złącze wtykowe M12 |
| Znamionowy prąd przełączania | 100 mA |
| Logika | I/LUB |
| Liczba podłączonych biegunów A | 3 |
| Liczba podłączonych biegunów B | 4 |
| Obsługiwany interfejs komunikacyjny | IO-Link |
| Napięcie robocze (DC) | 10 - 30 V |

Właściwości mechaniczne

| | |
|---|-------------------|
| Szerokość | 30,6 mm |
| Wysokość | 27,3 mm |
| Długość | 88,2 mm |
| Maksymalny moment dokręcania połączenia A | 0,6 Nm |
| Maksymalny moment dokręcania połączenia B | 1 Nm |
| Typ montażu | Mocowanie śrubowe |
| Klasa ochrony (IP) | IP67 |
| Materiał obudowy | Tworzywo sztuczne |
| Temperatura otoczenia | -20 - 70 °C |

Inne właściwości

| | |
|----------------|------|
| Wersja IO-Link | V1.1 |
|----------------|------|

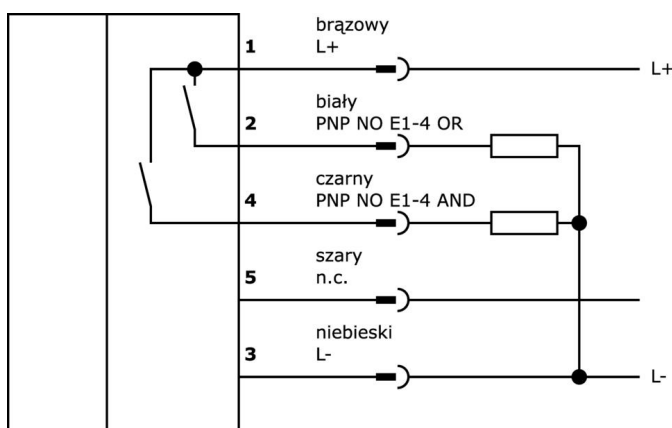
Klasyfikacja

| | |
|--------|-------------------------|
| ETIM 8 | EC001417 Moduł logiczny |
|--------|-------------------------|

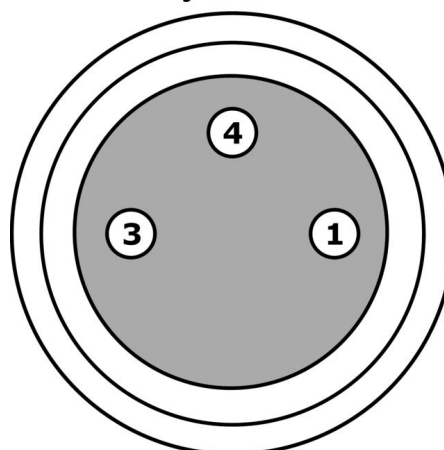
Więcej informacji

| | |
|---------------------------|-------------------|
| Grupa produktów IPF | 800 Różne |
| Wymiary opakowania | 220 x 150 x 40 mm |
| Masa brutto | 76 g |
| Numer taryfy celnej | 85365005 |
| Numer WEEE | 40951076 |
| Zgodność z POP | Tak |
| Zgodność z REACH | Tak |
| Zgodność z dyrektywą RoHS | Tak |

Schemat połączeń



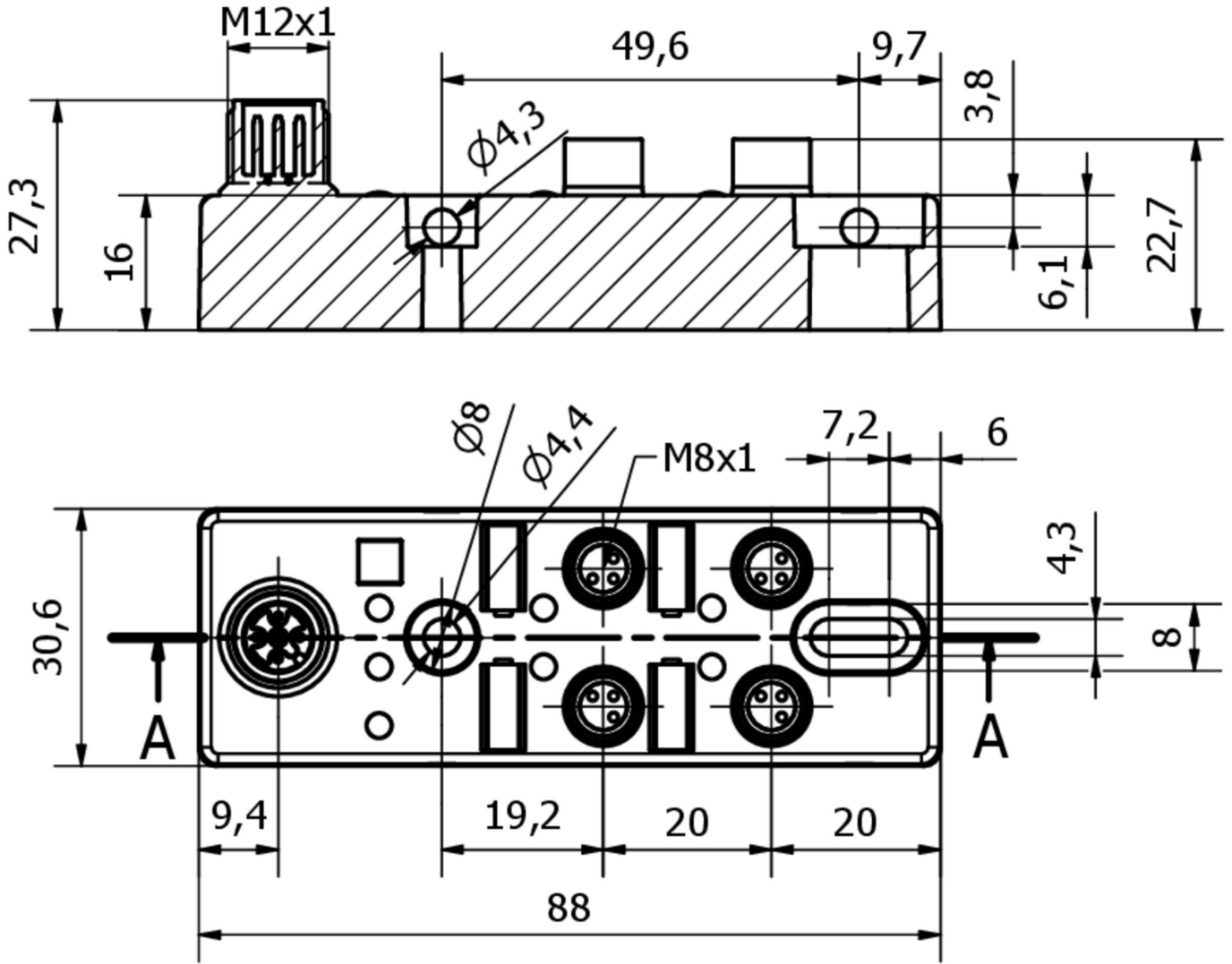
Wejścia E1-4



- 1** brązowy
- 3** niebieski
- 4** czarny

Rysunek wymiarowy

A-A (1 : 1)



Fragment programu akcesoriów

VK003020



Gniazdo kablowe, kątowe, do samodzielnego montażu, połączenie śrubowe, Ø3-6,5mm, 4A, 240V, -25-90°C, gniazdo M12 4-stykowe, IP67, PBT

VK003024



Gniazdo kablowe, proste, do samodzielnego montażu, połączenie śrubowe, Ø3-6,5mm, 4A, 240V, -25-90°C, gniazdo M12 4-stykowe, IP67, PBT

VK000034



Wtyk śrubowy, M8, plastikowy, czarny

VK200321



Kabel połączeniowy, 2 m, gniazdo M12 4-stykowe kątowe, wolny koniec kabla, 4x0,34 mm², PUR (poliuretan), Ø4,7 mm, 250 V, -40-90°C, IP67, odporny na łańcuch wleczony i skręcanie, oleje i smary chłodzące, obszar spawania, bez silikonu

VK200325



Kabel połączeniowy, 2 m, gniazdo M12 4-stykowe proste, wolny koniec kabla, 4x0,34 mm², PUR (poliuretan), Ø4,7 mm, 250 V, -40-90°C, IP67, odporny na łańcuch wleczony i skręcanie, oleje i smary chłodzące, obszar spawania, bez silikonu

AV000134



Materiał do etykietowania, płytka z etykietami, 2,5x10x5 mm, tworzywo sztuczne, 10 płytek z etykietami, 2 zaślepki gwintowane

VK003021



Gniazdo kablowe, kątowe, do samodzielnego montażu, połączenie śrubowe, Ø3-6,5mm, 4A, 60V, -25-90°C, gniazdo M12 5-stykowe, IP67, PBT

VK003025



Gniazdo kablowe, proste, do samodzielnego montażu, połączenie śrubowe, Ø3-6,5mm, 4A, 60V, -25-90°C, gniazdo M12 5-stykowe, IP67, PBT

VK003076



Wtyczka kablowa, kątowna, do samodzielnego montażu, połączenie lutowane, 4A, 60V, -40-85°C, wtyczka M8 3-stykowa, IP67, mosiądz

Więcej akcesoriów można znaleźć na naszej stronie internetowej



Instalacja

Instalacja może być przeprowadzona wyłącznie przez wykwalifikowanego elektryka!



Usuwanie odpadów

Numer WEEE zgodnie z § 6 ust. 3 ElektroG: 40951076

Instrukcje bezpieczeństwa

/ Przed uruchomieniem należy upewnić się, że przestrzegane są wszystkie instrukcje bezpieczeństwa zawarte w dokumentacji produktu.

/ Korzystanie z tych produktów jest zabronione, jeśli mają one bezpośredni wpływ na bezpieczeństwo osobiste.

/ Wszelkie oprogramowanie, sterowniki lub pliki IODD wymagane do obsługi urządzenia można pobrać bezpłatnie z naszej strony internetowej: www.ipf.de.