

VL310304

逻辑模块 • 逻辑模块

逻辑模块, 27x88x31mm, AND/OR, 4 孔, 10-30V DC, 传感器侧 M8 插座 3 针, 控制侧 M12 插头 4 针, IP67, 塑料, IO-Link



IO-Link接口 通过脉冲拉伸进行反弹保护

在机器上直接连接数字信号, 有助于大大减少成本和工作量。一个典型的应用是在现场直接连接不同的信号。通过这种方式, 可以避免许多单独设备的长电缆运行, 这有助于大大减少布线工作, 并减少对控制输入的需求。逻辑模块上的所有输入信号都由集成的LED显示出来, 并且相互之间是电解的。这可靠地防止了从一个设备到另一个设备的影响。模块的输出是防过载的, 而且等待信号也通过LED显示。除了逻辑输入信号链接, 如AND或OR, 也可提供带有信号变化控制的版本。ipf逻辑模块可用于DIN导轨安装或作为现场模块。正因为如此, 再加上坚固的外壳, 具有高度的防尘防水的特点, 我们的设备可以用于机器、工厂和工具的所有领域。

电气特性

每个逻辑单元的输入数	4
电气连接的数量, A连接	4
电气连接的数量, B连接	1
逻辑单元的数量	2
显示	LED显示屏
A型电气连接的类型	连接器M8
B型电气连接的类型	连接器M12
额定开关电流	100 毫安
逻辑	和/或
A连接的引脚数	3
B连接的引脚数	4
支持的通信接口	IO-Link
工作电压 (DC)	10 - 30 V

机械特征

宽度	30.6 mm
高度	27.3 mm
长度	88.2 mm
连接处的最大紧固扭矩A	0.6 牛
连接处的最大紧固扭矩B	1 牛
安装方法	螺钉安装
保护程度 (IP)	IP67
外壳材料	塑胶
环境温度	-20 - 70 °C

其他特点

IO-Link版本	V1.1
-----------	------

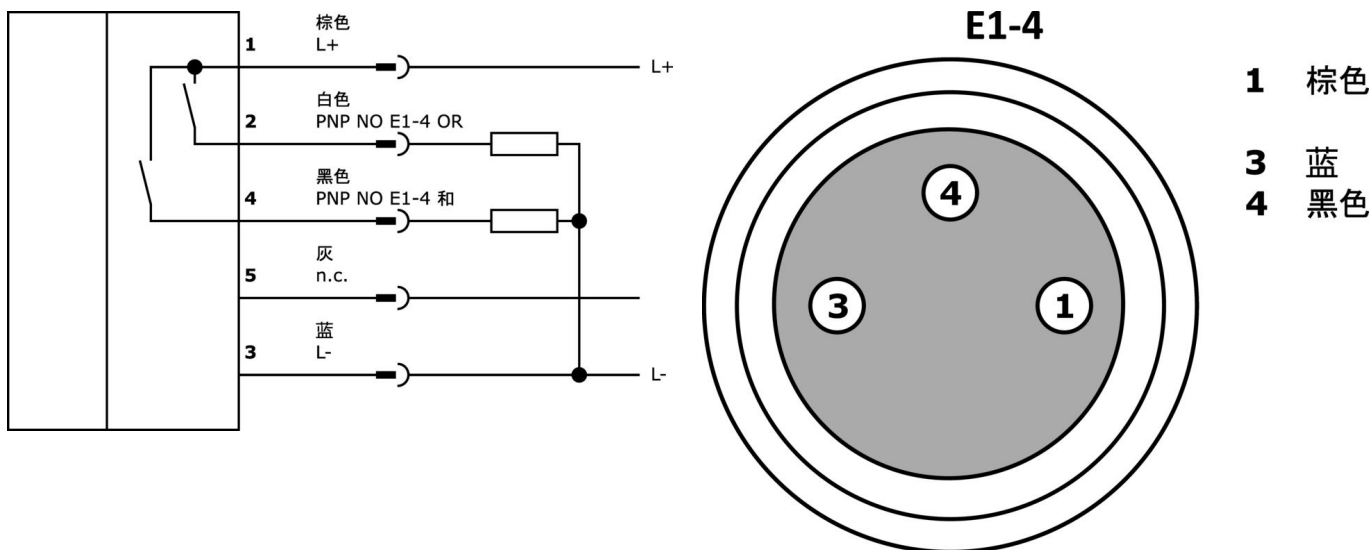
种类

ETIM 8	EC001417 逻辑模块
--------	---------------

更多

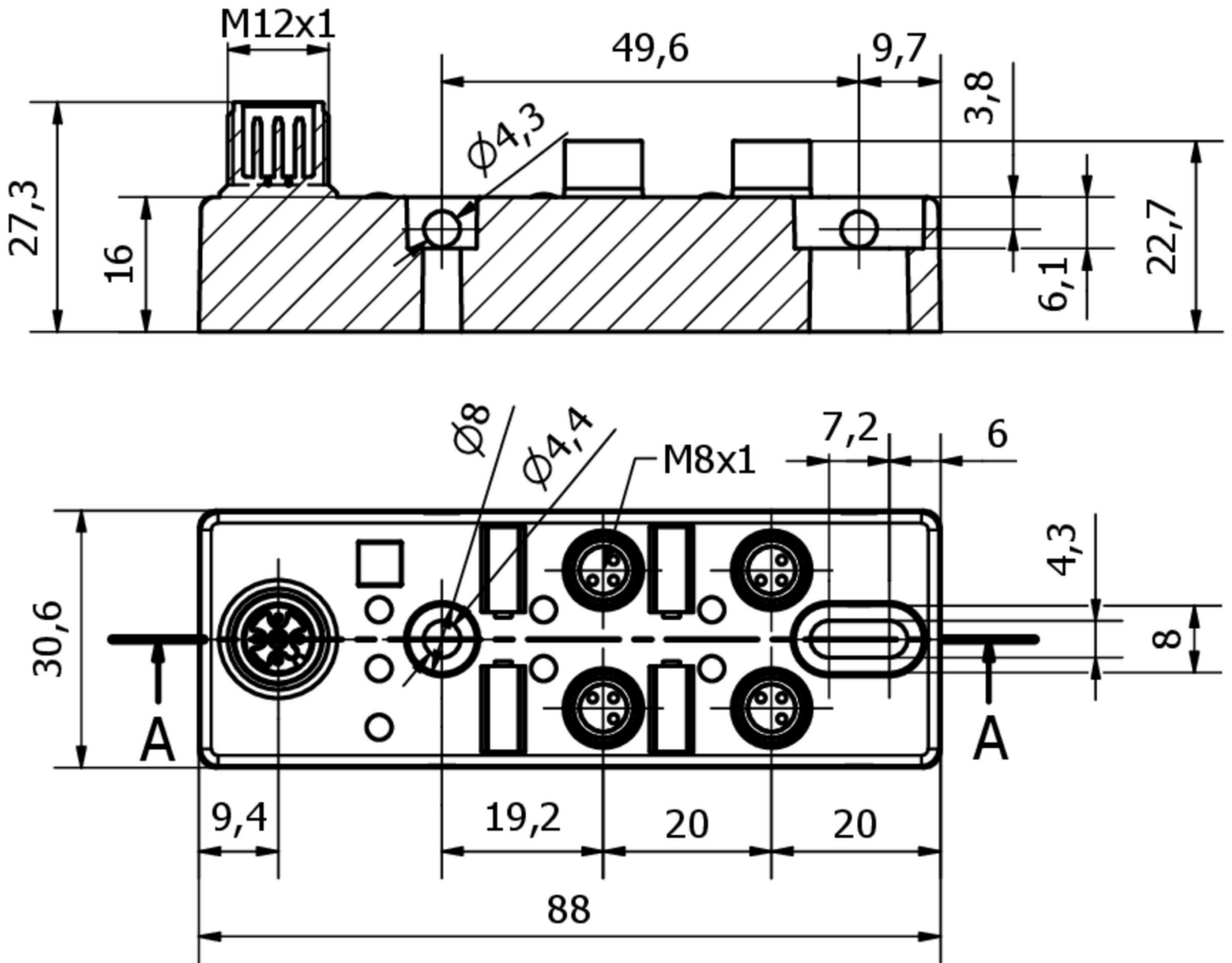
IPF产品组	800杂项
包装尺寸	220 x 150 x 40 mm
总重量	76 g
海关税号	85365005
WEEE编号	40951076
符合POP要求	是
适应性强	是
符合RoHS标准	是

连接



尺寸图

A-A (1 : 1)



摘录配件方案

VK003020



电缆插座, 带角度, 自动装配, 螺钉连接, $\varnothing 3-6$.
5mm, 4A, 240V, -25-90°C, M12 插座 4 针, IP67, PBT

VK003024



电缆插座, 直型, 适合自行组装, 螺钉连接, $\varnothing 3-6$.
5mm, 4A, 240V, -25-90°C, M12 母 (插座) 4 针, IP67, PBT

VK000034



螺丝插头, M8, 塑料, 黑色

VK200321



连接电缆, 2米, M12母型 (插座) 4 针角型, 自由导体端, $4 \times 0.34 \text{mm}^2$, PUR (聚氨酯), $\varnothing 4.7 \text{mm}$, 250V, -40-90°C, IP67, 适用于拖链和抗扭, 油和冷却润滑剂, 焊接区, 无硅。

VK200325



连接电缆, 2米, M12母型 (插座) 4 针直通, 自由导体端, $4 \times 0.34 \text{mm}^2$, PUR (聚氨酯), $\varnothing 4.7 \text{mm}$, 250V, -40-90°C, IP67, 适用于拖链和抗扭, 油和冷却润滑剂, 焊接区, 无硅。

AV000134



标签材料, 标签, $2.5 \times 10 \times 5 \text{mm}$, 塑料, 10个识别标签, 2个螺丝塞子

VK003021



电缆插座, 有角度, 适合自行组装, 螺丝连接, $\varnothing 3-6$.
5mm, 4A, 60V, -25-90°C, M12 母 (插座) 5 针, IP67, PBT

VK003025



电缆插座, 直型, 适合自行组装, 螺钉连接, $\varnothing 3-6$.
5mm, 4A, 60V, -25-90°C, M12 母 (插座) 5 针, IP67, PBT

VK003076



电缆连接器, 成角度, 适合自行组装, 焊接连接, 4A, 60V, -40-85°C, M8公型 (连接器) 3 针, IP67, 黄铜。

您可以在我们的主页上找到更多配件



安装
安装工作只能由合格的电工来完成!



废弃处理
根据第 6 条第 3 款 ElektroG 规定的 WEEE 编号: 40951076

安全警告

- / 在初始操作之前, 请确保遵循产品信息中可能提供的所有安全说明。
- / 切勿在人的安全取决于其功能的应用中使用这些设备。
- / 任何操作设备所需的软件、驱动程序或IODD文件都可以从我们的主页上免费下载: www.ipf-electronic.com。