

VL310308

Logický modul • Logické moduly

Logický modul, 27x130x31mm, AND/OR, 8gang, 10-30V DC, 3-pinová zásuvka M8 na straně senzoru, 4-pinový konektor M12 na straně ovládání, IP67, plast, IO-Link



Rozhraní IO-Link ochrana proti odrazu pomocí pulzního protažení

Propojení digitálních signálů přímo na stroji může přispět k výraznému snížení nákladů a úsilí. Klasickou aplikací je propojení různých signálů přímo v terénu. Tímto způsobem se lze vyhnout dlouhým kabelovým trasám mnoha jednotlivých zařízení, což přispívá k výrazné minimalizaci nároků na zapojení a snižuje potřebu řídicích vstupů. Všechny vstupní signály na logických modulech jsou vizualizovány integrovanými LED a jsou vzájemně elektricky odděleny. Tím je spolehlivě zabráněno ovlivňování jednoho zařízení druhým. Výstupy modulů jsou odolné proti přetížení a probíhající signál je rovněž indikován prostřednictvím LED. Vedle logických vstupních signálových vazeb, jako je AND nebo OR, jsou k dispozici také verze s kontrolou změny signálu. Logické moduly ipf jsou k dispozici pro montáž na lištu DIN nebo jako polní moduly. Díky tomu a díky robustnímu pouzdru, které se vyznačuje vysokým stupněm ochrany proti vniknutí prachu a vody, lze naše přístroje použít ve všech oblastech strojů, zařízení a nástrojů.

Elektrické vlastnosti

Počet vstupů na logickou jednotku	8
Počet elektrických připojení, připojení A	8
Počet elektrických připojení, připojení B	1
Počet logických jednotek	2
Zobrazení	LED displej
Provedení elektrického připojení A	Konektor M8
Provedení elektrického připojení B	Konektor M12
Jmenovitý spínací proud	100 mA
Logika	A/NEBO
Připojení pólů A	3
Připojení pólů B	4
Podporované komunikační rozhraní	IO-Link
Provozní napětí (DC)	10 - 30 V

Mechanické vlastnosti

Šířka	30,6 mm
Výška	27,3 mm
Délka	129,7 mm
Maximální utahovací moment přípojky A	0,6 Nm
Maximální utahovací moment přípojky B	1 Nm
Druh montáže	Šroubové upevnění
Druh krytí (IP)	IP67
Materiál krytu	Plast
Okolní teplota	-20 - 70 °C

Ostatní vlastnosti

Verze s IO-Link	V1.1
-----------------	------

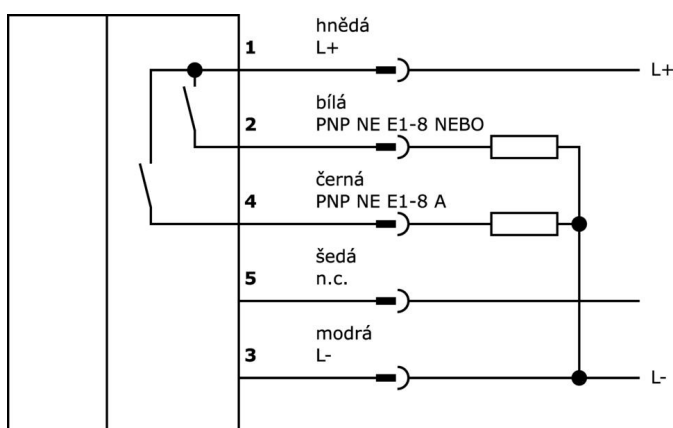
Klasifikace

ETIM 8	EC001417 Logický modul
--------	------------------------

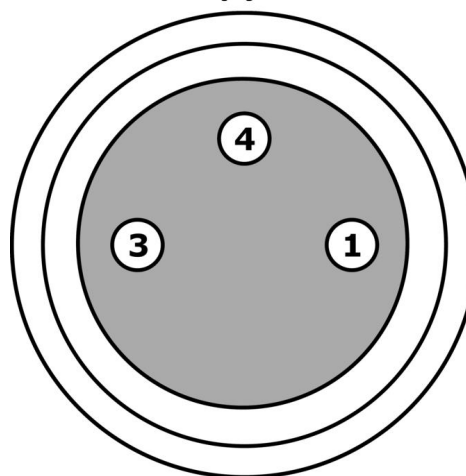
Další

Skupina produktů IPF	800 Různé
Rozměry balení	220 x 150 x 40 mm
Hrubá váha	114 g
Číslo zboží	85365005
WEEE číslo	40951076
V souladu s ODS	Ano
V souladu s POP	Ano
V souladu s REACH	Ano
V souladu s RoHS	Ano

Přípojka

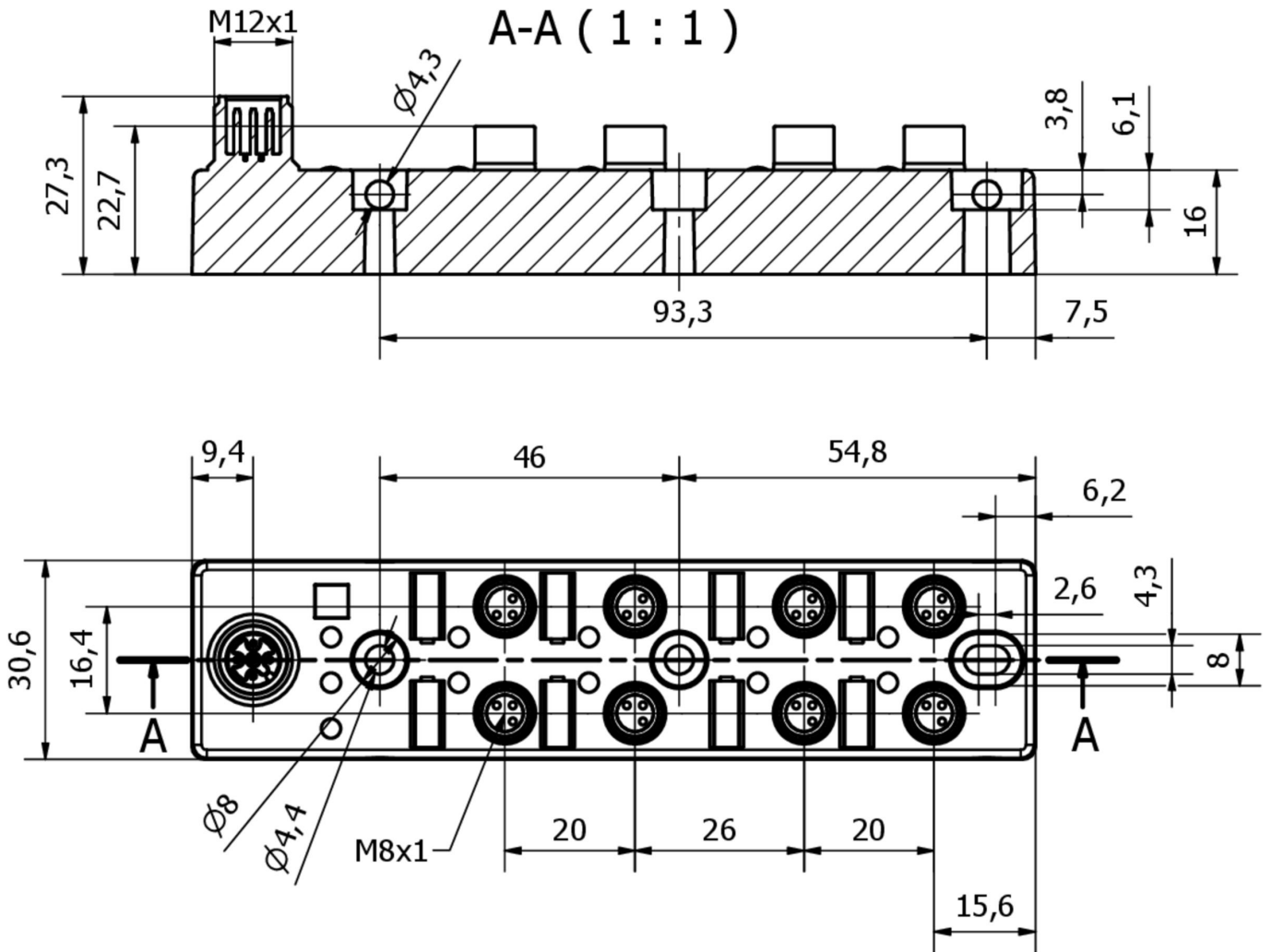


Vstupy E1-8



- 1** hnědá
- 3** modrá
- 4** černá

Rozměrový výkres



Výňatek z programu příslušenství

VK003020



Kabelová zásuvka, úhlová, samomontážní, šroubové připojení, Ø3-6,5 mm, 4 A, 240 V, -25-90 °C, zásuvka M12 4-pólová, IP67, PBT

VK003024



Kabelový konektor, přímý, Vhodné pro montáž svépomocí, Přípojka šroubení, Ø3-6,5mm, 4A, 240V, -25-90°C, M12 Samice (zdířka) 4pólový, IP67, PBT

VK000034



Uzavírací šroub, M8, Plast, černá

VK200321



Přívodní kabel, 2m, M12 Samice (zdířka) 4pólový zahnutý, volná koncovka vedení, 4x0,34mm², PUR (Polyuretan), Ø4,7mm, 250V, -40-90°C, IP67, Vhodné pro vlečné řetězy a kroucení, Oleje a chladicí maziva, Oblast sváření, Bez silikonů

VK200325



Přívodní kabel, 2m, M12 Samice (zdířka) 4pólový přímý, volná koncovka vedení, 4x0,34mm², PUR (Polyuretan), Ø4,7mm, 250V, -40-90°C, IP67, Vhodné pro vlečné řetězy a kroucení, Oleje a chladicí maziva, Oblast sváření, Bez silikonů

AV000134



Označovací materiál, tabulka poznávací značky, 2,5x10x5mm, Plast, 10 identifikačních štítků, 2 šroubovací zátky

VK003021



Kabelový konektor, zahnutý, Vhodné pro montáž svépomocí, Přípojka šroubení, Ø3-6,5mm, 4A, 60V, -25-90°C, M12 Samice (zdířka) 5pólový, IP67, PBT

VK003025



Kabelový konektor, přímý, Vhodné pro montáž svépomocí, Přípojka šroubení, Ø3-6,5mm, 4A, 60V, -25-90°C, M12 Samice (zdířka) 5pólový, IP67, PBT

VK003076



Zástrčka kabelu, zahnutý, Vhodné pro montáž svépomocí, Pájecí přívod, 4A, 60V, -40-85°C, M8 Samec (zástrčka) 3pólový, IP67, Mosaz

Další příslušenství najdete na našich domovských stránkách



Montáž

Montáž / instalaci smí provádět pouze kvalifikovaný elektrikář!



Likvidace

Číslo WEEE podle § 6 odst. 3 ElektroG: 40951076

Bezpečnostní pokyny

/ Před uvedením do provozu prosím zkontrolujte, zda byly dodrženy veškeré bezpečnostní pokyny, které jsou případně uvedené v dokumentaci výrobku.

/ Nikdy nepoužívejte tato zařízení v aplikacích, kde bezpečnost osob závisí na jejich funkčnosti.

/ Software, ovladače a soubory IODD potřebné k provozu zařízení si můžete stáhnout bezplatně na naší domovské stránce: www.ipf-electronic.de/cz