

VL310308

Módulos lógicos • Módulos lógicos

Módulo lógico, 27x130x31mm, AND/OR, 8gang, 10-30V DC, conector M8 de 3 pines en el lado del sensor, conector M12 de 4 pines en el lado de control, IP67, plástico, IO-Link



interfaz IO-Link protección contra rebotes mediante estiramiento de impulsos

Enlazar señales digitales directamente en la máquina puede contribuir a reducir considerablemente los costes y el esfuerzo. Una aplicación clásica es la vinculación de diferentes señales directamente en el campo. De este modo, pueden evitarse largas tiradas de cable de muchos dispositivos individuales, lo que contribuye a minimizar significativamente el esfuerzo de cableado y reduce la necesidad de entradas de control. Todas las señales de entrada de los módulos lógicos se visualizan mediante LED integrados y están desacopladas eléctricamente entre sí. De este modo se evitan de forma fiable las influencias de unos dispositivos sobre otros. Las salidas de los módulos están protegidas contra sobrecargas y la señal pendiente también se indica mediante un LED. Además de enlaces lógicos de señales de entrada como AND u OR, también hay disponibles versiones con control de cambio de señal. Los módulos lógicos ipf están disponibles para montaje en carril DIN o como módulos de campo. Gracias a ello y a la robusta carcasa, que se caracteriza por un alto grado de protección contra la entrada de polvo y agua, nuestros dispositivos pueden utilizarse en todas las áreas de máquinas, plantas y herramientas.

Datos eléctricos

| | |
|---|--------------|
| Cantidad de entradas por unidad lógica | 8 |
| Cantidad de conexiones eléctricas, conexión A | 8 |
| Cantidad de conexiones eléctricas, conexión B | 1 |
| Cantidad de unidades lógicas | 2 |
| Pantalla | pantalla LED |
| Versión de la conexión eléctrica A | Conector M8 |
| Versión de la conexión eléctrica B | Conector M12 |
| Corriente de conmutación asignada | 100 mA |
| Lógica | Y/O |
| Número de polos de la conexión A | 3 |
| Número de polos de la conexión B | 4 |
| Interfaz de comunicación admitida | IO-Link |
| Tensión de servicio (CC) | 10 - 30 V |

Datos mecánicos

| | |
|-------------------------------------|------------------------|
| Ancho | 30,6 mm |
| Altura | 27,3 mm |
| Longitud | 129,7 mm |
| Par de apriete máximo de conexión A | 0,6 Nm |
| Par de apriete máximo de conexión B | 1 Nm |
| Tipo de montaje | Fijación con tornillos |
| Grado de protección (IP) | IP67 |
| Material de la carcasa | Plástico |
| Temperatura ambiente | -20 - 70 °C |

Otros datos

| | |
|-----------------|------|
| Versión IO-Link | V1.1 |
|-----------------|------|

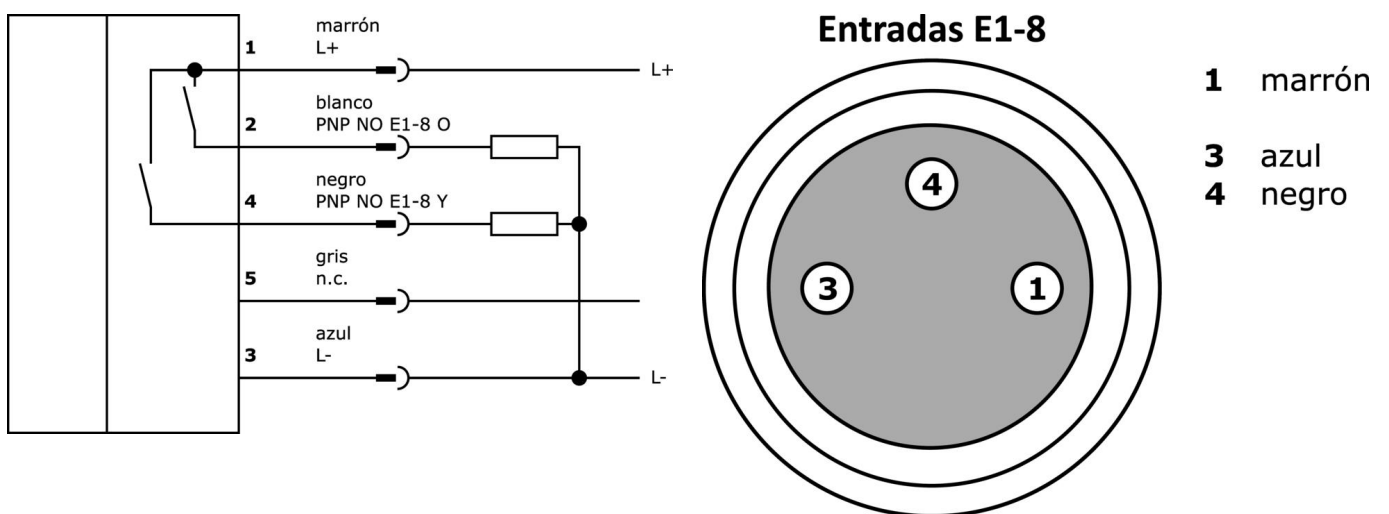
Clasificación

| | |
|--------|------------------------|
| ETIM 8 | EC001417 Módulo lógico |
|--------|------------------------|

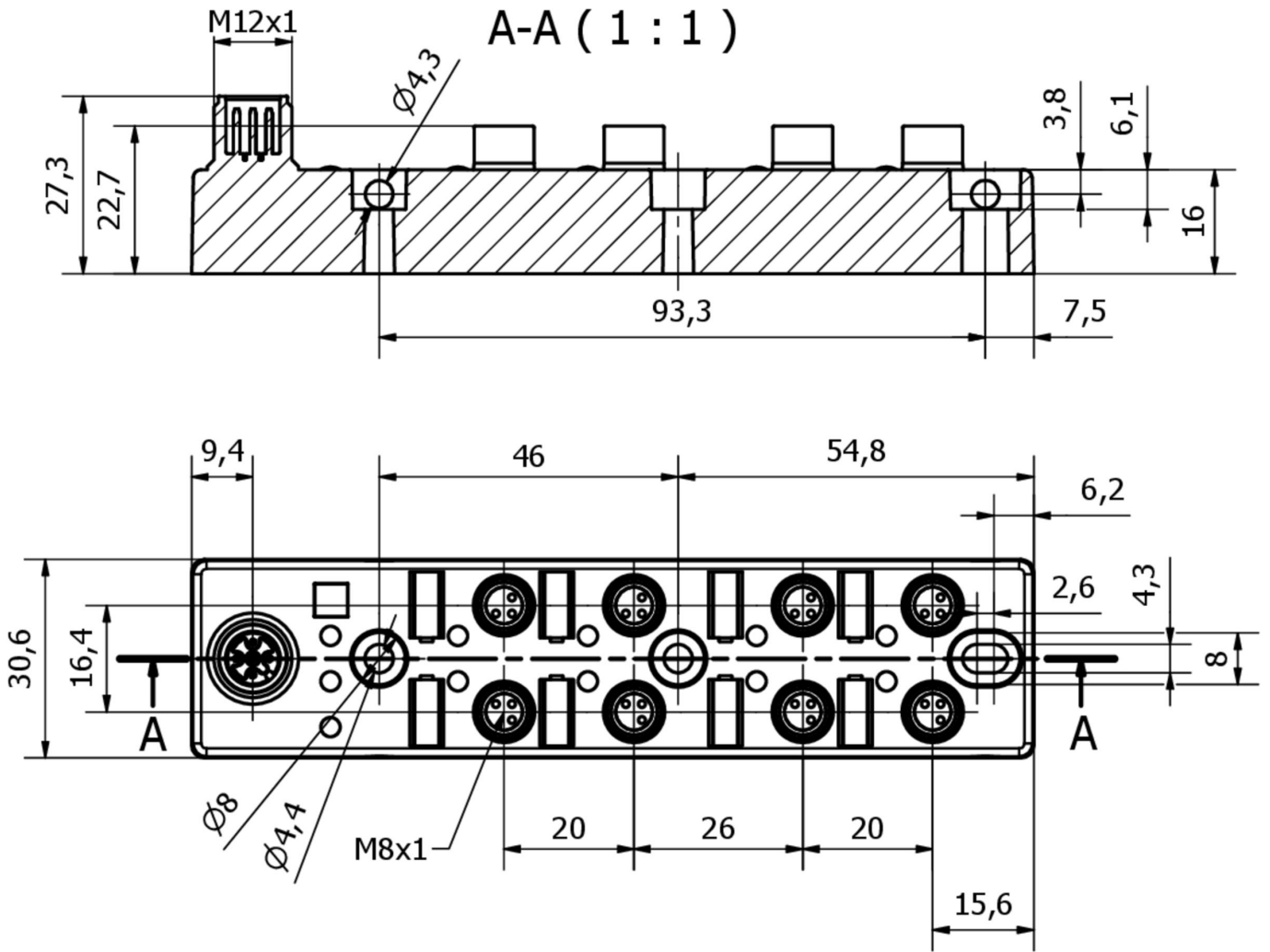
Más

| | |
|-------------------------|-------------------|
| Grupo de productos ipf | 800 Varios |
| dimensiones de embalaje | 220 x 150 x 40 mm |
| Peso bruto | 114 g |
| Código arancelario | 85365005 |
| WEEE número | 40951076 |
| Conforme con OzDS | Sí |
| Conforme con POP | Sí |
| Conforme a REACH | Sí |
| Conforme a RoHS | Sí |

Conexión



Dibujo acotado



Extracto del programa de accesorios

VK003020



Toma de cable, acodada, automontable, conexión por tornillo, Ø3-6,5mm, 4A, 240V, -25-90°C, conector M12 de 4 polos, IP67, PBT

VK003024



caja de conexiones, recto, autocofeccionable, conexión con tornillos, Ø3-6,5mm, 4a, 240v, -25-90°C, m12 hembra 4polos, ip67, pbt

VK000034



tornillo de cierre, m8, plástico, negro

VK200321



cable de conexión, 2m, m12 hembra 4polos acodado, extremo del cable libre, 4x0,34mm², pur (poliuretano), Ø4,7mm, 250v, -40-90°C, ip67, apto para cadenas de arrastre y torsión, aceites y lubricantes refrigerantes, área de soldadura, sin silicona

VK200325



cable de conexión, 2m, m12 hembra 4polos recto, extremo del cable libre, 4x0,34mm², pur (poliuretano), Ø4,7mm, 250v, -40-90°C, ip67, apto para cadenas de arrastre y torsión, aceites y lubricantes refrigerantes, área de soldadura, sin silicona

AV000134



material de identificación, placa, 2,5x10x5mm, plástico,

VK003021



caja de conexiones, acodado, autocofeccionable, conexión con tornillos, Ø3-6,5mm, 4a, 60v, -25-90°C, m12 hembra 5polos, ip67, pbt

VK003025



caja de conexiones, recto, autocofeccionable, conexión con tornillos, Ø3-6,5mm, 4a, 60v, -25-90°C, m12 hembra 5polos, ip67, pbt

VK003076



conector de cable, acodado, autocofeccionable, conexión soldada, 4a, 60v, -40-85°C, m8 conector macho 3polos, ip67, latón

Encontrará más accesorios en nuestra página web



Montaje

El montaje/la instalación solo debe ser llevado a cabo por electricistas cualificados.



Eliminación de residuos

Número WEEE según § 6 párrafo 3 ElektroG: 40951076

Indicaciones de seguridad

/ Antes de la puesta en marcha, asegúrese de que se han respetado todas las indicaciones de seguridad indicadas en la documentación del producto.

/ El uso de estos productos está prohibido si tienen un efecto directo en la seguridad de las personas.

/ Cualquier software, controladores o archivos IOOD que puedan ser necesarios para operar su dispositivo pueden ser descargados gratuitamente desde nuestra página web: www.ipf-electronic.de/es