

VL310308

Modules logiques • Modules répartiteur de bus

Module logique, 27x130x31mm, ET/OU, octuple, 10-30V DC, prise M8 à 3 pôles côté capteur, prise M12 à 4 pôles côté commande, IP67, plastique, IO-Link



Interface IO-Link

Protection contre les rebonds grâce à la prolongation de l'impulsion

La combinaison de signaux numériques directement sur la machine peut contribuer à une réduction considérable des coûts et des efforts. Une application classique consiste à relier différents signaux directement sur le terrain. Il est ainsi possible d'éviter les longues distances de câblage de nombreux appareils individuels, ce qui contribue à minimiser considérablement les frais de câblage et à réduire le besoin d'entrées de commande. Tous les signaux d'entrée sur les modules logiques sont visualisés par des LED intégrées et sont découplés électriquement les uns des autres. Cela permet d'éviter de manière sûre les influences d'un appareil sur l'autre. Les sorties des modules sont protégées contre les surcharges et le signal en attente est également indiqué par une LED. Outre les combinaisons logiques de signaux d'entrée comme ET ou OU, des versions avec contrôle de changement de signal sont également disponibles. Les modules logiques ipf sont disponibles pour le montage sur rail DIN ou comme modules de terrain. Pour cette raison et grâce au boîtier robuste qui se distingue par un indice de protection élevé contre la pénétration de la poussière et de l'eau, nos appareils peuvent être utilisés dans tous les domaines des machines, des installations et des outils.

Caractéristiques électriques

Nombre d'entrées par unité logique	8
Nombre de connexions électriques Connexion A	8
Nombre de connexions électriques Connexion B	1
Nombre d'unités logiques	2
Annonce	Indicateur LED
Version raccordement électrique A	Connecteur M8
Version raccordement électrique B	Connecteur M12
Courant de coupure assigné	100 mA
Logique	ET/OU
Nombre de pôles Raccordement A	3
Nombre de pôles Raccordement B	4
Interface de communication prise en charge	IO-Link
Tension de fonctionnement (DC)	10 - 30 V

Propriétés mécaniques

Largeur	30,6 mm
Hauteur	27,3 mm
Longueur	129,7 mm
Couple de serrage maximal Raccord A	0,6 Nm
Couple de serrage maximal Raccord B	1 Nm
Type de montage	Fixation par vis
Indice de protection (IP)	IP67
Matériau du boîtier	Plastique
Température ambiante	-20 - 70 °C

Autres caractéristiques

Version IO-Link	V1.1
-----------------	------

Classification

ETIM 8	EC001417 Module logique
--------	-------------------------

Autre

Groupe de produits IPF	800 Divers
Dimensions de l'emballage	220 x 150 x 40 mm
Poids brut	114 g
Numéro de tarif douanier	85365005
Numéro WEEE	40951076
Conforme à la norme OzDS	Oui
Conforme au POP	Oui
Conforme à REACH	Oui
Conforme à la directive RoHS	Oui

Schéma de connexion

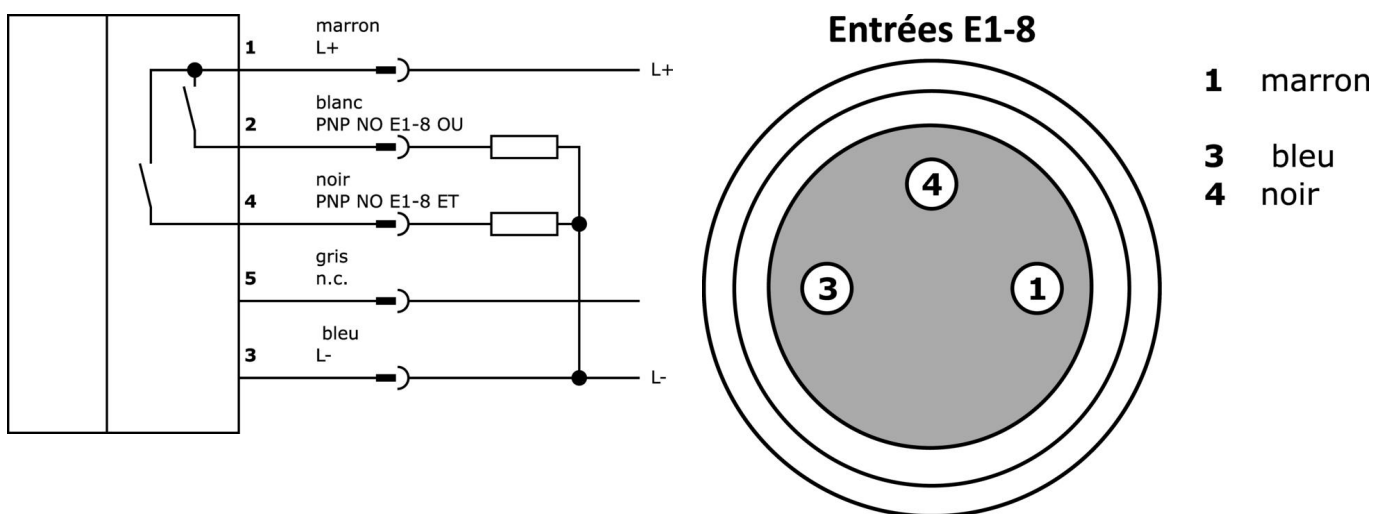
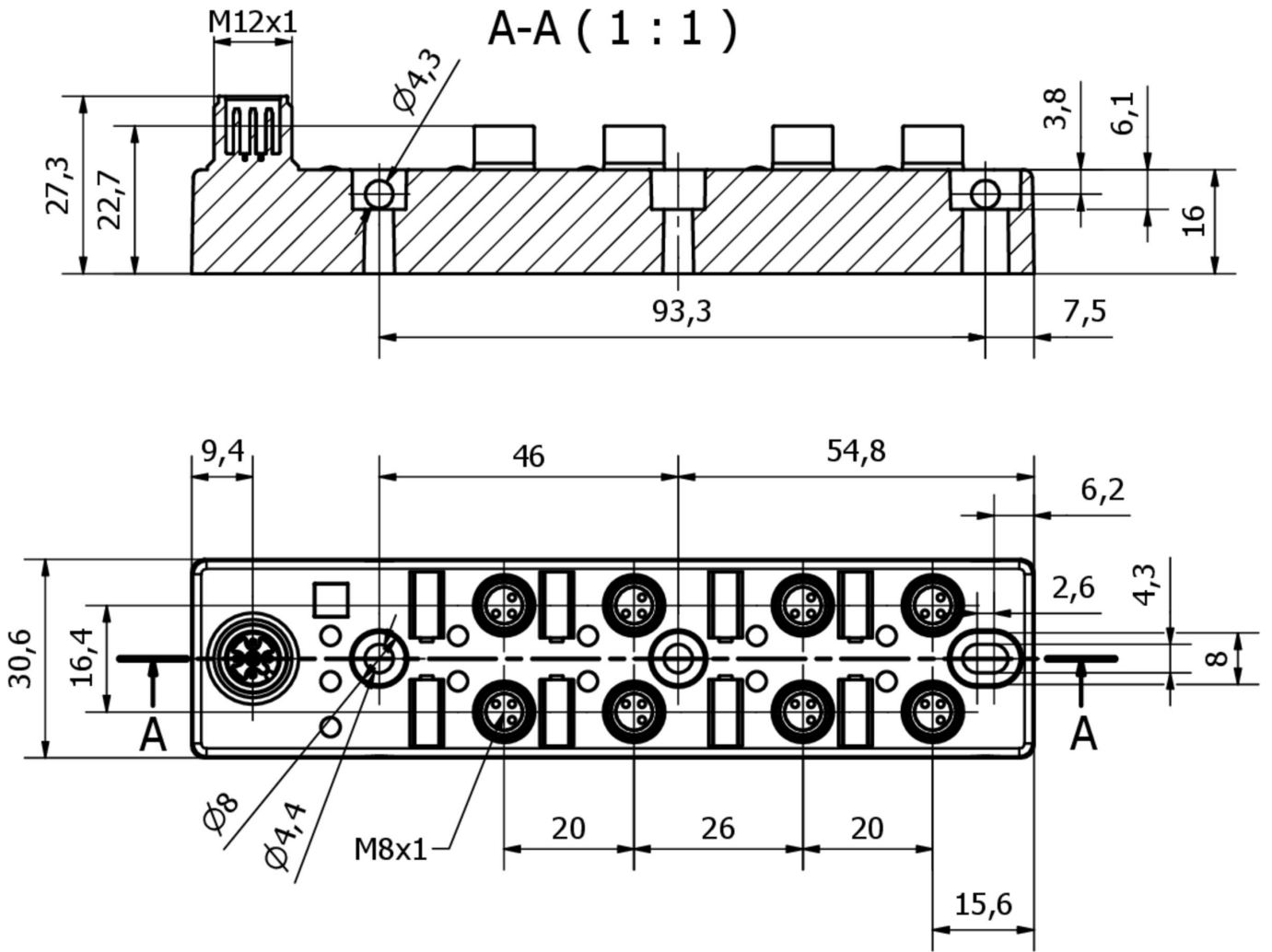


Schéma d'encombrement



Extrait de la gamme d'accessoires

VK003020



Prise de câble, coudée, à confectionner soi-même, raccordement par vis, Ø3-6,5mm, 4A, 240V, -25-90°C, prise M12 à 4 pôles, IP67, PBT

VK003024



Prise de câble, droite, à confectionner soi-même, raccordement par vis, Ø3-6,5mm, 4A, 240V, -25-90°C, prise M12 à 4 pôles, IP67, PBT

VK000034



Vis de fermeture, M8, plastique, noir

VK200321



Câble de raccordement, 2m, prise M12 4 pôles coudée, extrémité de câble libre, 4x0,34mm², PUR (polyuréthane), Ø4,7mm, 250V, -40-90°C, IP67, résistant aux chaînes porte-câbles et à la torsion, huiles et lubrifiants de refroidissement, domaine de soudage, sans silicone

VK200325



Câble de raccordement, 2m, prise M12 4 pôles droit, extrémité de câble libre, 4x0,34mm², PUR (polyuréthane), Ø4,7mm, 250V, -40-90°C, IP67, résistant aux chaînes porte-câbles et à la torsion, huiles et réfrigérants lubrifiants, domaine de soudage, sans silicone

AV000134



Matériel d'identification, plaque d'immatriculation, 2,5x10x5mm, plastique, 10 plaques d'immatriculation, 2 vis de fermeture

VK003021



Prise de câble, coudée, à confectionner soi-même, raccordement par vis, Ø3-6,5mm, 4A, 60V, -25-90°C, prise M12 à 5 pôles, IP67, PBT

VK003025



Prise de câble, droite, à confectionner soi-même, raccordement par vis, Ø3-6,5mm, 4A, 60V, -25-90°C, prise M12 à 5 pôles, IP67, PBT

VK003076



Connecteur de câble, coudé, à confectionner soi-même, raccordement par soudure, 4A, 60V, -40-85°C, prise mâle M8 à 3 pôles, IP67, laiton

Vous trouverez d'autres accessoires sur notre site Internet



Montage

Le montage / l'installation ne doit être effectué que par un électricien spécialisé !



Élimination

Numéro WEEE selon § 6 alinéa 3 ElektroG : 40951076

Consignes de sécurité

/ Avant la mise en service, veuillez vous assurer que toutes les consignes de sécurité figurant éventuellement dans la documentation du produit ont été respectées.

/ En cas d'impact direct sur la sécurité des personnes, l'utilisation de ces produits est interdite.

/ Les logiciels, pilotes ou fichiers IODD éventuellement nécessaires au fonctionnement de votre appareil peuvent être téléchargés gratuitement sur notre site Internet : www.ipf.de