

VL310308

Moduły logiczne • Dystrybutor terenowy

Moduł logiczny, 27x130x31mm, AND/OR, 8-stykowy, 10-30V DC, 3-stykowe gniazdo M8 po stronie czujnika, 4-stykowa wtyczka M12 po stronie sterowania, IP67, tworzywo sztuczne, IO-Link



Interfejs IO-Link

Ochrona przed odbiciem dzięki wydłużeniu impulsu

Łączenie sygnałów cyfrowych bezpośrednio w maszynie może pomóc znacznie zminimalizować koszty i wysiłek. Klasycznym zastosowaniem jest łączenie różnych sygnałów bezpośrednio w terenie. Pozwala to uniknąć długich tras kablowych między wieloma pojedynczymi urządzeniami, znacznie minimalizuje wysiłek związany z okablowaniem i zmniejsza zapotrzebowanie na wejścia sterujące. Wszystkie sygnały wejściowe w modułach logicznych są wizualizowane przez zintegrowane diody LED i są od siebie elektrycznie odizolowane. Zapobiega to wpływowi jednego urządzenia na drugie. Wyjścia modułów są odporne na przeciążenia, a oczekujący sygnał jest również wskazywany przez diodę LED. Oprócz logicznych połączeń sygnałów wejściowych, takich jak AND lub OR, dostępne są również wersje z kontrolą zmiany sygnału. Moduły logiczne ipf są dostępne do montażu na szynie typu top-hat lub jako moduły połowe. Dzięki temu oraz solidnej obudowie, która charakteryzuje się wysokim stopniem ochrony przed wnikaniem pyłu i wody, nasze urządzenia mogą być stosowane we wszystkich obszarach maszyn, systemów i narzędzi.

Właściwości elektryczne

Liczba wejść na jednostkę logiczną	8
Liczba połączeń elektrycznych Przyłącze A	8
Liczba połączeń elektrycznych Przyłącze B	1
Liczba jednostek logicznych	2
Wyświetlacz	Wyświetlacz LED
Podłączenie elektryczne wersja A	Złącze wtykowe M8
Podłączenie elektryczne wersja B	Złącze wtykowe M12
Znamionowy prąd przełączania	100 mA
Logika	I/LUB
Liczba podłączonych biegunów A	3
Liczba podłączonych biegunów B	4
Obsługiwany interfejs komunikacyjny	IO-Link
Napięcie robocze (DC)	10 - 30 V

Właściwości mechaniczne

Szerokość	30,6 mm
Wysokość	27,3 mm
Długość	129,7 mm
Maksymalny moment dokręcania połączenia A	0,6 Nm
Maksymalny moment dokręcania połączenia B	1 Nm
Typ montażu	Mocowanie śrubowe
Klasa ochrony (IP)	IP67
Materiał obudowy	Tworzywo sztuczne
Temperatura otoczenia	-20 - 70 °C

Inne właściwości

Wersja IO-Link	V1.1
----------------	------

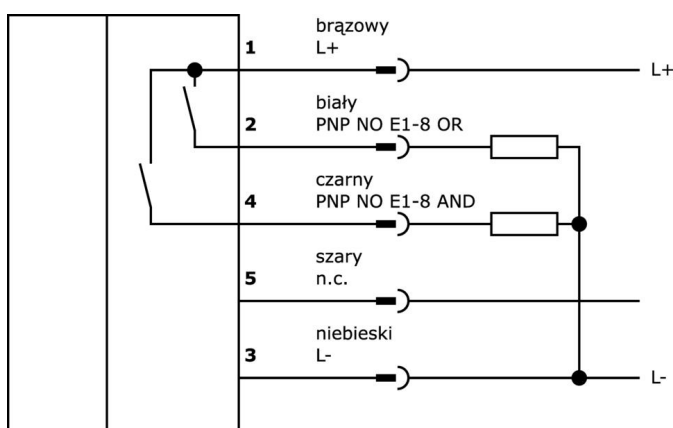
Klasyfikacja

ETIM 8	EC001417 Moduł logiczny
--------	-------------------------

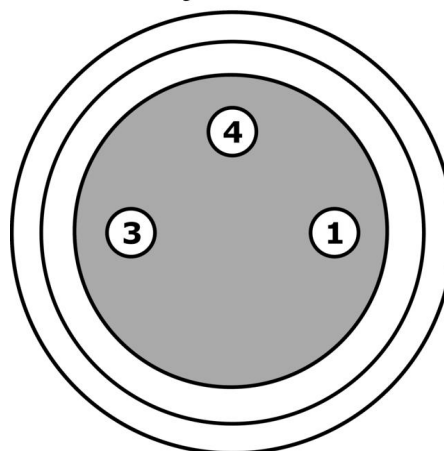
Więcej informacji

Grupa produktów IPF	800 Różne
Wymiary opakowania	220 x 150 x 40 mm
Masa brutto	114 g
Numer taryfy celnej	85365005
Numer WEEE	40951076
Zgodność z OzDS	Tak
Zgodność z POP	Tak
Zgodność z REACH	Tak
Zgodność z dyrektywą RoHS	Tak

Schemat połączeń

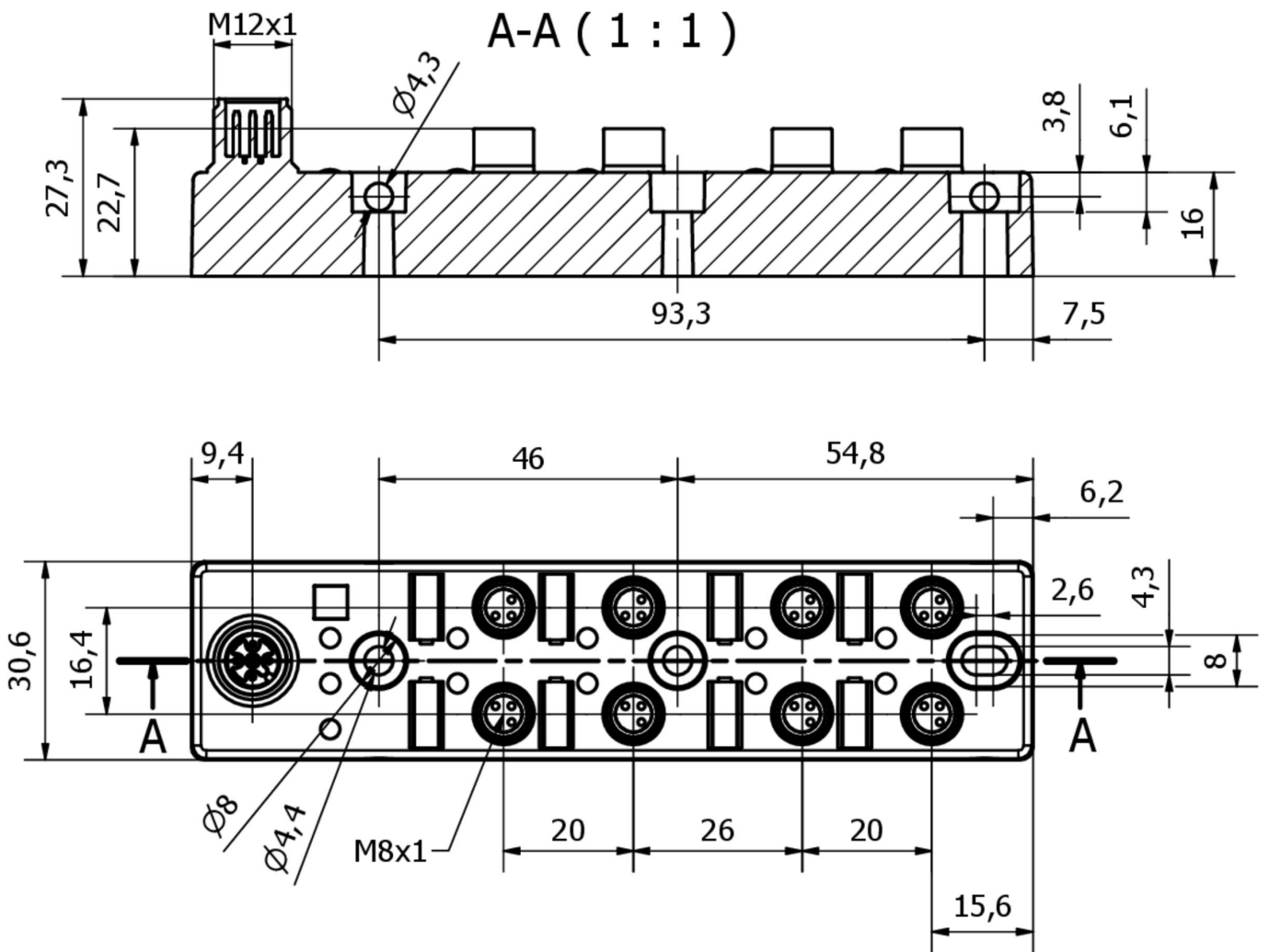


Wejścia E1-8



- 1** brązowy
- 3** niebieski
- 4** czarny

Rysunek wymiarowy



Fragment programu akcesoriów

VK003020



Gniazdo kablowe, kątowe, do samodzielnego montażu, połączenie śrubowe, Ø3-6,5mm, 4A, 240V, -25-90°C, gniazdo M12 4-stykowe, IP67, PBT

VK003024



Gniazdo kablowe, proste, do samodzielnego montażu, połączenie śrubowe, Ø3-6,5mm, 4A, 240V, -25-90°C, gniazdo M12 4-stykowe, IP67, PBT

VK000034



Wtyk śrubowy, M8, plastikowy, czarny

VK200321



Kabel połączeniowy, 2 m, gniazdo M12 4-stykowe kątowe, wolny koniec kabla, 4x0,34 mm², PUR (poliuretan), Ø4,7 mm, 250 V, -40-90°C, IP67, odporny na łańcuch wleczony i skręcanie, oleje i smary chłodzące, obszar spawania, bez silikonu

VK200325



Kabel połączeniowy, 2 m, gniazdo M12 4-stykowe proste, wolny koniec kabla, 4x0,34 mm², PUR (poliuretan), Ø4,7 mm, 250 V, -40-90°C, IP67, odporny na łańcuch wleczony i skręcanie, oleje i smary chłodzące, obszar spawania, bez silikonu

AV000134



Materiał do etykietowania, płytka z etykietami, 2,5x10x5 mm, tworzywo sztuczne, 10 płytek z etykietami, 2 zaślepki gwintowane

VK003021



Gniazdo kablowe, kątowe, do samodzielnego montażu, połączenie śrubowe, Ø3-6,5mm, 4A, 60V, -25-90°C, gniazdo M12 5-stykowe, IP67, PBT

VK003025



Gniazdo kablowe, proste, do samodzielnego montażu, połączenie śrubowe, Ø3-6,5mm, 4A, 60V, -25-90°C, gniazdo M12 5-stykowe, IP67, PBT

VK003076



Wtyczka kablowa, kątowna, do samodzielnego montażu, połączenie lutowane, 4A, 60V, -40-85°C, wtyczka M8 3-stykowa, IP67, mosiądz

Więcej akcesoriów można znaleźć na naszej stronie internetowej



Instalacja

Instalacja może być przeprowadzona wyłącznie przez wykwalifikowanego elektryka!



Usuwanie odpadów

Numer WEEE zgodnie z § 6 ust. 3 ElektroG: 40951076

Instrukcje bezpieczeństwa

/ Przed uruchomieniem należy upewnić się, że przestrzegane są wszystkie instrukcje bezpieczeństwa zawarte w dokumentacji produktu.

/ Korzystanie z tych produktów jest zabronione, jeśli mają one bezpośredni wpływ na bezpieczeństwo osobiste.

/ Wszelkie oprogramowanie, sterowniki lub pliki IODD wymagane do obsługi urządzenia można pobrać bezpłatnie z naszej strony internetowej: www.ipf.de.