

VL310308

Módulo lógico • Módulos lógicos

Módulo lógico, 27x130x31mm, AND/OR, 8gang, 10-30V DC, tomada M8 de 3 pinos no lado do sensor, ficha M12 de 4 pinos no lado do controlo, IP67, plástico, IO-Link



Interface IO-Link protecção contra saltos por alongamento de impulsos

A ligação de sinais digitais directamente na máquina pode contribuir para uma redução significativa dos custos e do esforço. Uma aplicação clássica é a ligação de diferentes sinais directamente no campo. Desta forma, podem ser evitados longos percursos de cabos de muitos dispositivos individuais, o que contribui para uma minimização significativa do esforço de cablagem e reduz a necessidade de entradas de controlo. Todos os sinais de entrada nos módulos lógicos são visualizados por LEDs integrados e estão electricamente desacoplados uns dos outros. Isto evita, de forma fiável, influências de um dispositivo para o outro. As saídas dos módulos são à prova de sobrecarga e o sinal pendente também é indicado através de um LED. Para além das ligações de sinais de entrada lógicos, como AND ou OR, também estão disponíveis versões com controlo de alteração de sinal. Os módulos lógicos ipf estão disponíveis para montagem em calha DIN ou como módulos de campo. Devido a isto e à caixa robusta, que se caracteriza por um elevado grau de protecção contra a entrada de pó e água, os nossos dispositivos podem ser utilizados em todas as áreas de máquinas, instalações e ferramentas.

Características eléctricas

Número de entradas por unidade lógica	8
Número de ligações eléctricas Ligação A	8
Número de ligações eléctricas Ligação B	1
Número de unidades lógicas	2
Ecrã	Ecrã LED
Ligação eléctrica versão A	Conector M8
Ligação eléctrica versão B	Conector M12
Corrente nominal de comutação	100 mA
Lógica	E/OU
Número de pólos de ligação A	3
Número de pólos de ligação B	4
Interface de comunicação suportada	IO-Link
Tensão de funcionamento (DC)	10 - 30 V

Características mecânicas

Largo	30,6 mm
Altura	27,3 mm
Comprimento	129,7 mm
Binário de aperto máximo da ligação A	0,6 Nm
Binário máximo de aperto da ligação B	1 Nm
Tipo de montagem	Fixação por parafuso
Classe de protecção (IP)	IP67
Material do invólucro	Plástico
Temperatura ambiente	-20 - 70 °C

Outras características

Versão IO-Link	V1.1
----------------	------

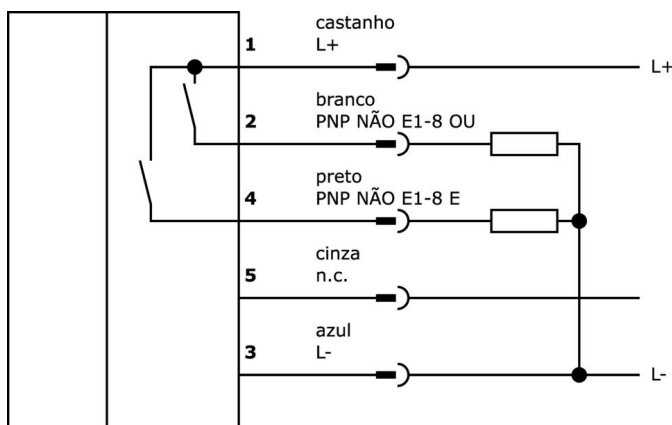
Classificação

ETIM 8	EC001417 Módulo lógico
--------	------------------------

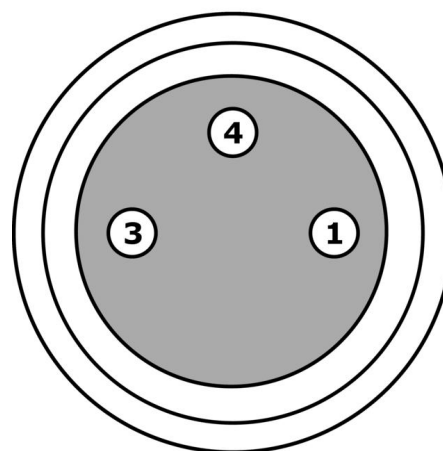
Mais

Grupo de produtos IPF	800 diversos
dimensões da embalagem	220 x 150 x 40 mm
Peso bruto	114 g
Número da pauta aduaneira	85365005
Número WEEE	40951076
Conformidade com OzDS	Sim
Compatível com POP	Sim
Em conformidade com o REACH	Sim
Conformidade com RoHS	Sim

Ligação



Entradas E1-8



- 1 castanho
- 3 azul
- 4 preto

Programa de acessórios de extracção

VK003020



Tomada de cabo, angular, auto-montagem, ligação de parafuso, Ø3-6,5mm, 4A, 240V, -25-90°C, tomada M12 de 4 pinos, IP67, PBT

VK003024



Tomada de cabo, recta, adequada para auto-montagem, ligação de parafuso, Ø3-6,5mm, 4A, 240V, -25-90°C, M12 fêmea (tomada) 4 pinos, IP67, PBT

VK000034



Tampão de parafuso, M8, Plástico, Preto

VK200321



Cabo de ligação, 2m, M12 Fêmea (tomada) 4pinos Angular, Extremidade do condutor livre, 4x0,34mm², PUR (Poliuretano), Ø4,7mm, 250V, -40-90°C, IP67, Adequado para corrente de arrasto e resistente à torção, Lubrificantes de óleo e de arrefecimento, Zona de soldadura, Sem silicone

VK200325



Cabo de ligação, 2m, M12 Fêmea (tomada) 4pinos Reto, Extremidade do condutor livre, 4x0,34mm², PUR (Poliuretano), Ø4,7mm, 250V, -40-90°C, IP67, Adequado para corrente de arrasto e resistente à torção, Lubrificantes de óleo e de arrefecimento, Área de soldadura, Sem silicone

AV000134



Material de etiquetagem, Etiqueta, 2,5x10x5mm, Plástico, 10 etiquetas de identificação, 2 tampões de rosca

VK003021



Tomada de cabo, Angular, Adequado para auto-montagem, Ligação de parafuso, Ø3-6,5mm, 4A, 60V, -25-90°C, M12 Fêmea (tomada) 5 pinos, IP67, PBT

VK003025



Tomada de cabo, recta, adequada para auto-montagem, ligação de parafuso, Ø3-6,5mm, 4A, 60V, -25-90°C, M12 fêmea (tomada) 5 pinos, IP67, PBT

VK003076



Conector de cabo, angular, adequado para auto-montagem, ligação de soldadura, 4A, 60V, -40-85°C, M8 macho (conector) 3 pinos, IP67, latão

Pode encontrar mais acessórios na nossa página inicial



Instalação

A montagem / instalação só pode ser efectuada por um electricista qualificado!



Eliminação

Número WEEE de acordo com § 6 para. 3 ElektroG: 40951076

Avisos de segurança

/ Antes da primeira utilização, certifique-se de que segue todas as instruções de segurança que possam ser fornecidas nas informações sobre o produto.

/ Nunca utilize estes dispositivos em aplicações em que a segurança de uma pessoa dependa da sua funcionalidade.

/ Qualquer software, controladores ou ficheiros IOODD que possam ser necessários para operar o seu dispositivo podem ser descarregados gratuitamente a partir da nossa página inicial: www.ipf-electronic.com