

## VL310308

### 逻辑模块 • 逻辑模块

逻辑模块，27x130x31mm，AND/OR，8孔，10-30V DC，传感器侧 M8 插座 3 针，控制侧 M12 插头 4 针，IP67，塑料，IO-Link



### IO-Link接口

#### 通过脉冲拉伸进行反弹保护

在机器上直接连接数字信号，有助于大大减少成本和工作量。一个典型的应用是在现场直接连接不同的信号。通过这种方式，可以避免许多单独设备的长电缆运行，这有助于大大减少布线工作，并减少对控制输入的需求。逻辑模块上的所有输入信号都由集成的LED显示出来，并且相互之间是电解的。这可靠地防止了从一个设备到另一个设备的影响。模块的输出是防过载的，而且等待信号也通过LED显示。除了逻辑输入信号链接，如AND或OR，也可提供带有信号变化控制的版本。ipf逻辑模块可用于DIN导轨安装或作为现场模块。正因为如此，再加上坚固的外壳，具有高度的防尘防水的特点，我们的设备可以用于机器、工厂和工具的所有领域。

#### 电气特性

|             |           |
|-------------|-----------|
| 每个逻辑单元的输入数  | 8         |
| 电气连接的数量，A连接 | 8         |
| 电气连接的数量，B连接 | 1         |
| 逻辑单元的数量     | 2         |
| 显示          | LED显示屏    |
| A型电气连接的类型   | 连接器M8     |
| B型电气连接的类型   | 连接器M12    |
| 额定开关电流      | 100 毫安    |
| 逻辑          | 和/或       |
| A连接的引脚数     | 3         |
| B连接的引脚数     | 4         |
| 支持的通信接口     | IO-Link   |
| 工作电压 ( DC ) | 10 - 30 V |

#### 机械特征

|             |             |
|-------------|-------------|
| 宽度          | 30.6 mm     |
| 高度          | 27.3 mm     |
| 长度          | 129.7 mm    |
| 连接处的最大紧固扭矩A | 0.6 牛       |
| 连接处的最大紧固扭矩B | 1 牛         |
| 安装方法        | 螺钉安装        |
| 保护程度 ( IP ) | IP67        |
| 外壳材料        | 塑胶          |
| 环境温度        | -20 - 70 °C |

其他特点

|           |      |
|-----------|------|
| IO-Link版本 | V1.1 |
|-----------|------|

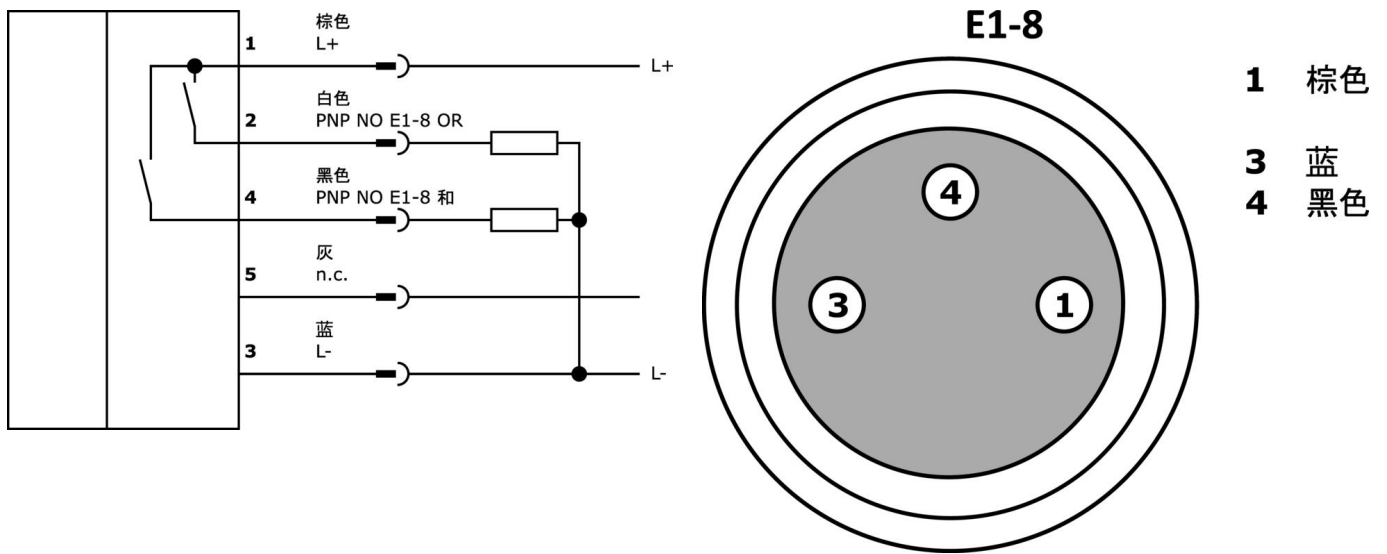
种类

|        |               |
|--------|---------------|
| ETIM 8 | EC001417 逻辑模块 |
|--------|---------------|

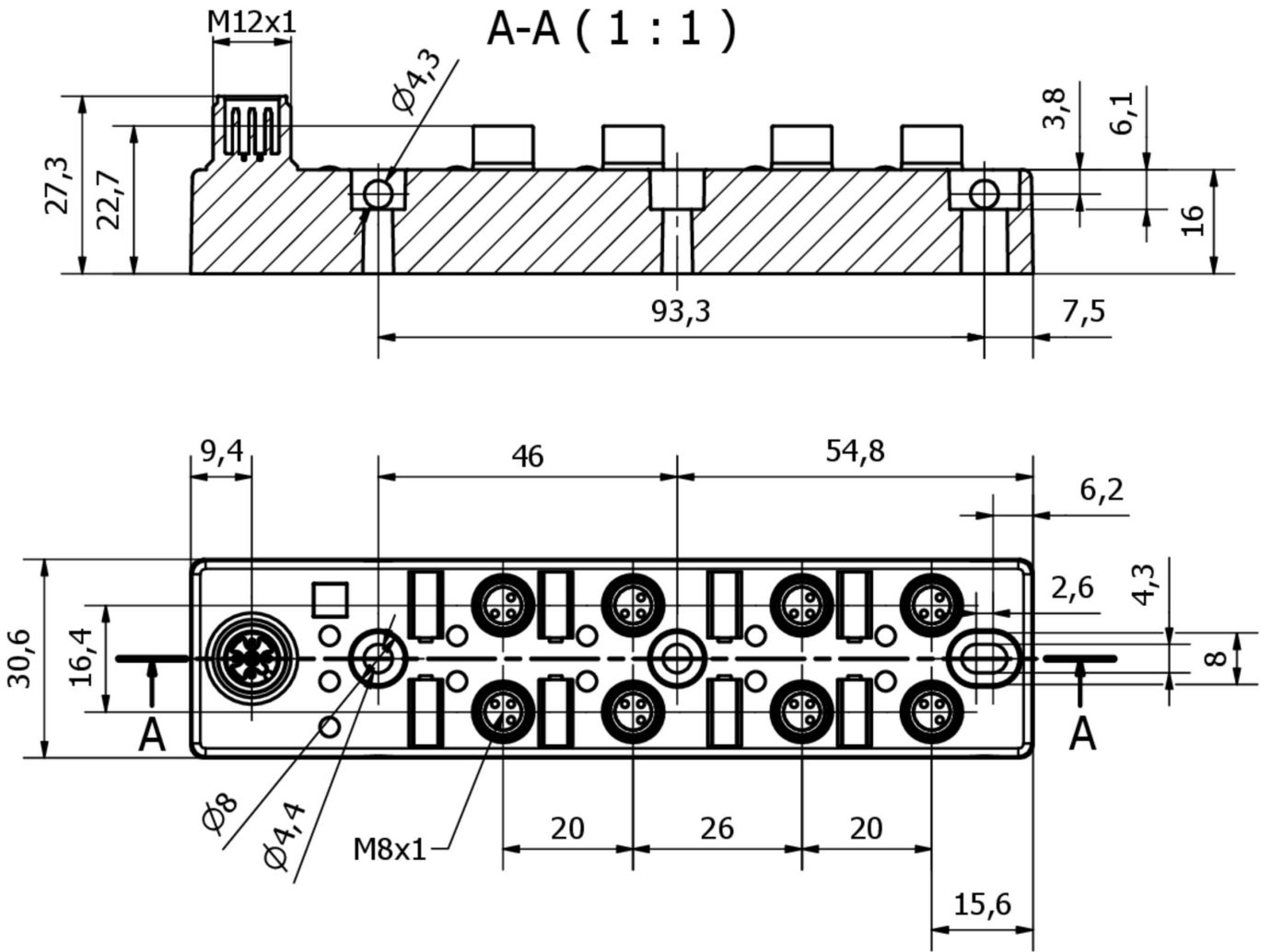
更多

|          |                   |
|----------|-------------------|
| IPF产品组   | 800杂项             |
| 包装尺寸     | 220 x 150 x 40 mm |
| 总重量      | 114 g             |
| 海关税号     | 85365005          |
| WEEE编号   | 40951076          |
| 符合OzDS标准 | 是                 |
| 符合POP要求  | 是                 |
| 适应性强     | 是                 |
| 符合RoHS标准 | 是                 |

连接



尺寸图



摘录配件方案

**VK003020**



电缆插座, 带角度, 自动装配, 螺钉连接, Ø3-6.  
5mm, 4A, 240V, -25-90°C, M12 插座 4 针, IP67, PBT

**VK003024**



电缆插座, 直型, 适合自行组装, 螺钉连接, Ø3-6.  
5mm, 4A, 240V, -25-90°C, M12 母 (插座) 4 针, IP67, PBT

**VK000034**



螺丝插头, M8, 塑料, 黑色

**VK200321**



连接电缆, 2米, M12母型 (插座) 4 针角型, 自由导体端, 4x0.34mm<sup>2</sup>, PUR (聚氨酯), Ø4.7mm, 250V, -40-90°C, IP67, 适用于拖链和抗扭, 油和冷却润滑剂, 焊接区, 无硅。

**VK200325**



连接电缆, 2米, M12母型 (插座) 4 针直通, 自由导体端, 4x0.34mm<sup>2</sup>, PUR (聚氨酯), Ø4.7mm, 250V, -40-90°C, IP67, 适用于拖链和抗扭, 油和冷却润滑剂, 焊接区, 无硅。

**AV000134**



标签材料, 标签, 2,5x10x5mm, 塑料, 10个识别标签, 2个螺丝塞子

**VK003021**



电缆插座, 有角度, 适合自行组装, 螺丝连接, Ø3-6.  
5mm, 4A, 60V, -25-90°C, M12 母 (插座) 5 针, IP67, PBT

**VK003025**



电缆插座, 直型, 适合自行组装, 螺钉连接, Ø3-6.  
5mm, 4A, 60V, -25-90°C, M12 母 (插座) 5 针, IP67, PBT

**VK003076**



电缆连接器, 成角度, 适合自行组装, 焊接连接, 4A, 60V, -40-85°C, M8公型 (连接器) 3 针, IP67, 黄铜。

您可以在我们的主页上找到更多配件



**安装**  
安装工作只能由合格的电工来完成!



**废弃处理**  
根据第 6 条第 3 款 ElektroG 规定的 WEEE 编号: 40951076

安全警告

! 在初始操作之前, 请确保遵循产品信息中可能提供的所有安全说明。

! 切勿在人的安全取决于其功能的应用中使用这些设备。

! 任何操作设备所需的软件、驱动程序或IODD文件都可以从我们的主页上免费下载: [www.ipf-electronic.com](http://www.ipf-electronic.com)。