

VL530100

Logický modul • Instalace rozvaděče

Logický modul, 100x118x22mm, AND/OR, 8gang, 10-30V DC, svorky na straně snímače, svorky na straně ovládání, IP40, plast, IO-Link, ochrana proti odskočení



Rozhraní IO-Link ochrana proti odrazu pomocí pulzního protažení

Propojení digitálních signálů přímo na stroji může pomoci výrazně minimalizovat náklady a úsilí. Klasickou aplikací je propojení různých signálů přímo v terénu. Tím se vyhnete dlouhým kabelovým trasám mezi mnoha jednotlivými zařízeními, výrazně minimalizujete nároky na zapojení a snížíte potřebu řídicích vstupů. Všechny vstupní signály na logických modulech jsou vizualizovány integrovanými LED diodami a jsou navzájem elektricky odděleny. Tím je spolehlivě zabráněno ovlivňování jednoho zařízení druhým. Výstupy modulů jsou odolné proti přetížení a probíhající signál je rovněž indikován prostřednictvím LED. Vedle logických vstupních signálových vazeb, jako je AND nebo OR, jsou k dispozici také verze s kontrolou změny signálu. Logické moduly ipf jsou k dispozici pro montáž na horní lištu nebo jako polní moduly. Díky tomu a robustnímu pouzdru, které se vyznačuje vysokým stupněm ochrany proti vniknutí prachu a vody, lze naše přístroje použít ve všech oblastech strojů, zařízení a nástrojů.

Elektrické vlastnosti

Počet vstupů na logickou jednotku	8
Počet elektrických připojení, připojení A	8
Počet logických jednotek	2
Zobrazení	LED displej
Provedení elektrického připojení A	Připojení svorkou
Provedení elektrického připojení B	Připojení svorkou
Jmenovitý spínací proud	100 mA
Logika	A/NEBO
Provozní napětí (DC)	10 - 30 V
Výstupní logika	A1 = E1 \wedge E2 \wedge E3 \wedge E4 \wedge E5 \wedge E6 \wedge E7 \wedge E8 A2 = E1 \vee E2 \vee E3 \vee E4 \vee E5 \vee E6 \vee E7 \vee E8
ardSOCA_Betriebsspannung	10-30 VDC

Mechanické vlastnosti

Šířka	22,5 mm
Výška	90 mm
Délka	118 mm
Druh montáže	Montážní lišta
Druh krytí (IP)	IP40
Materiál krytu	Plast
Okolní teplota	-20 - 70 °C
ardSOCA_Abmessungen	118x22,5x90 mm

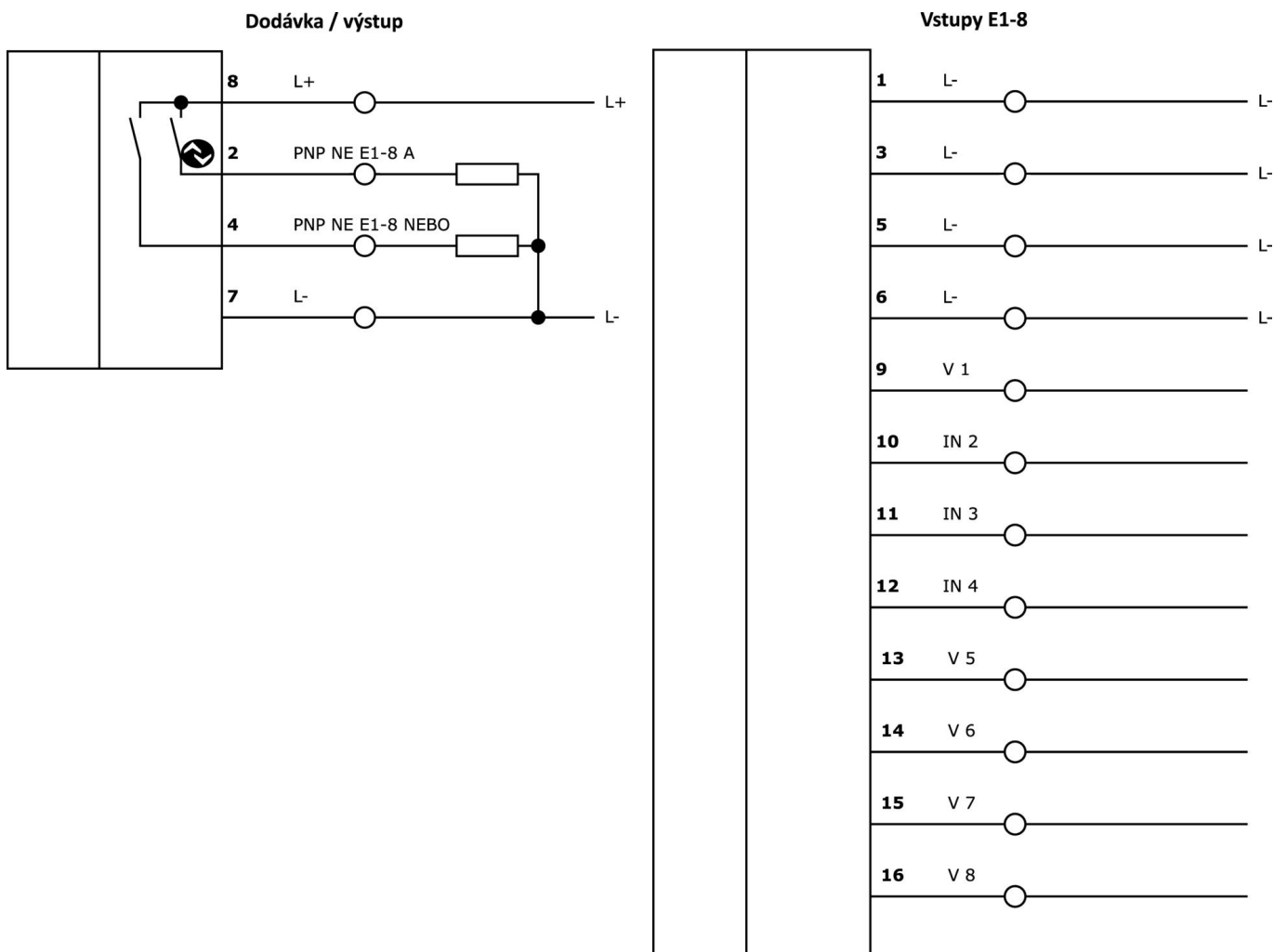
Klasifikace

ETIM 8

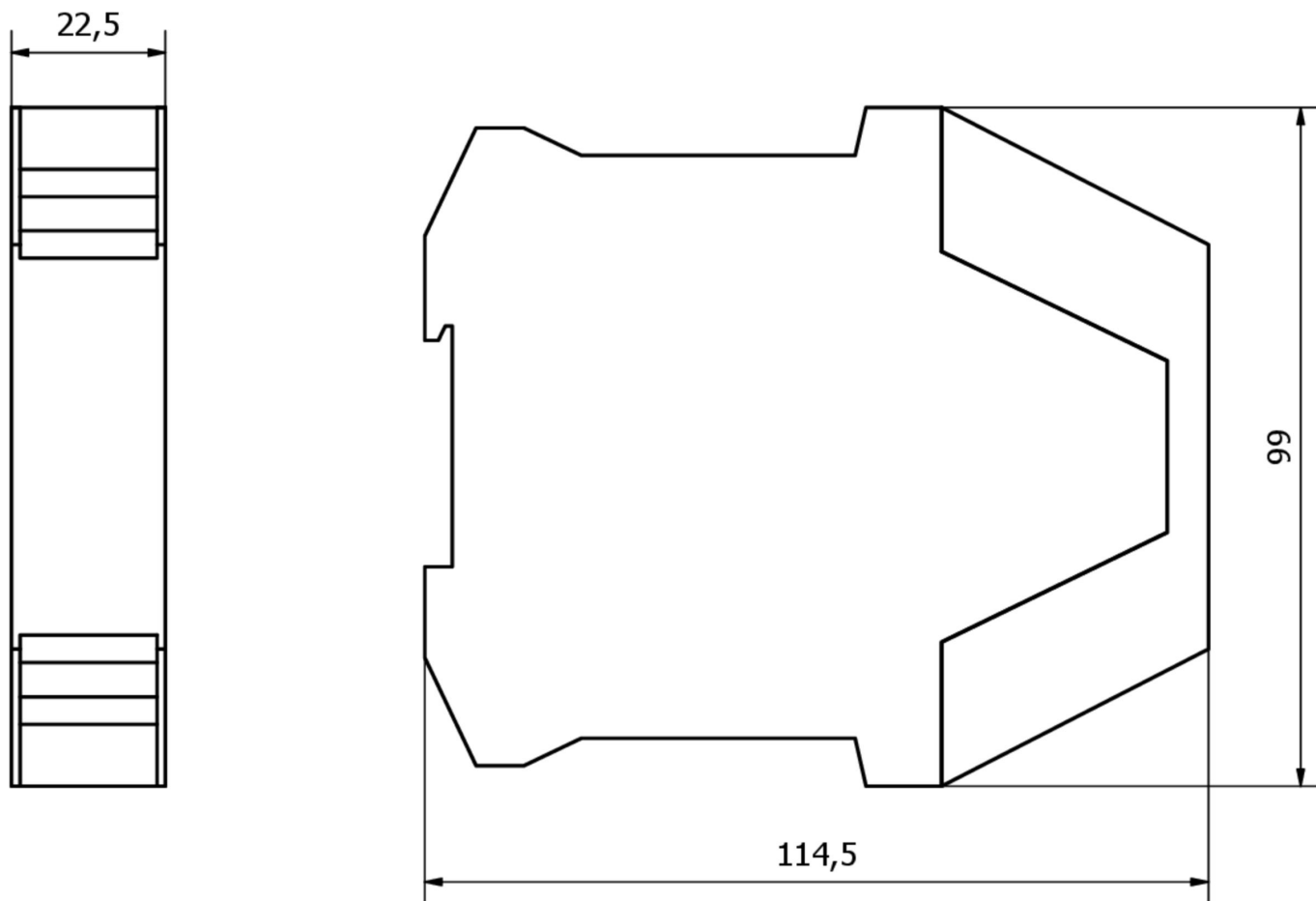
Další

Skupina produktů IPF	800 Různé
Rozměry balení	149 x 128 x 28 mm
Hrubá váha	125 g
Číslo zboží	85365005
WEEE číslo	40951076
V souladu s REACH	Ano
V souladu s RoHS	Ano

Přípojka



Rozměrový výkres



Výňatek z programu příslušenství

VY000005



IO-Link master, 41x24x67mm, IO-Link, M12, S USB rozhraním

VK10F001



Připojovací kabel, 1m, konektor M12 4-pinový přímý, volná koncovka kabelu, 4x0,34mm², PUR (polyuretan)

Další příslušenství najdete na našich domovských stránkách



Montáž

Montáž / instalaci smí provádět pouze kvalifikovaný elektrikář!



Likvidace

Číslo WEEE podle § 6 odst. 3 ElektroG: 40951076

Bezpečnostní pokyny

/ Před uvedením do provozu prosím zkontrolujte, zda byly dodrženy veškeré bezpečnostní pokyny, které jsou případně uvedené v dokumentaci výrobku.

/ Nikdy nepoužívejte tato zařízení v aplikacích, kde bezpečnost osob závisí na jejich funkčnosti.

/ Software, ovladače a soubory IODD potřebné k provozu zařízení si můžete stáhnout bezplatně na naší domovské stránce: www.ipf-electronic.de/cz