

VL530100

Logikmodule • Schaltschrankeinbau

Logikmodul, 100x118x22mm, UND/ODER, 8fach, 10-30V DC, Sensorseitig Klemmen, Steuerungsseitig Klemmen, IP40, Kunststoff, IO-Link, Prellschutz



IO-Link Schnittstelle Prellschutz durch Impulsverlängerung

Ein Verknüpfen von digitalen Signalen direkt an der Maschine kann zu einer erhebliche Kosten- und Aufwandsminimierung beitragen. Ein klassischer Anwendungsfall ist das Verknüpfen verschiedener Signale direkt im Feld. So lassen sich lange Leitungswege vieler einzelner Geräte vermeiden, dies trägt zu einer deutlichen Minimierung des Verdrahtungsaufwands bei und reduziert den Bedarf an Steuerungseingängen. Alle Eingangssignale an den Logikmodulen werden durch integrierte LED visualisiert und sind voneinander elektrisch entkoppelt. So werden Einflüsse von einem Gerät auf das andere sicher verhindert. Die Ausgänge der Module sind überlastsicher und das anstehende Signal wird ebenfalls über eine LED angezeigt. Neben logischen Eingangssignalverknüpfungen wie UND bzw. ODER sind auch Versionen mit Signalwechselkontrolle verfügbar. Die ipf-Logikmodule stehen zur Hutschienenmontage oder als Feldmodule zur Verfügung. Deswegen und wegen des robusten Gehäuses, welches sich durch eine hohe Schutzart gegen das Eindringen von Staub und Wasser auszeichnet, sind unsere Geräte in allen Bereichen von Maschinen, Anlagen und Werkzeugen einsetzbar.

Elektrische Eigenschaften

Anzahl der Eingänge pro Logikeinheit	8
Anzahl der elektrischen Anschlüsse Anschluss A	8
Anzahl der Logikeinheiten	2
Anzeige	LED-Anzeige
Ausführung elektrischer Anschluss A	Klemmanschluss
Ausführung elektrischer Anschluss B	Klemmanschluss
Bemessungsschaltstrom	100 mA
Logik	UND/ODER
Betriebsspannung (DC)	10 - 30 V
Ausgangslogik	A1 = E1 \wedge E2 \wedge E3 \wedge E4 \wedge E5 \wedge E6 \wedge E7 \wedge E8 A2 = E1 \vee E2 \vee E3 \vee E4 \vee E5 \vee E6 \vee E7 \vee E8
Betriebsspannung	10-30VDC

Mechanische Eigenschaften

Breite	22,5 mm
Höhe	90 mm
Länge	118 mm
Montageart	Hutschiene
Schutzart (IP)	IP40
Werkstoff des Gehäuses	Kunststoff
Umgebungstemperatur	-20 - 70 °C
Abmessungen	118x22,5x90mm

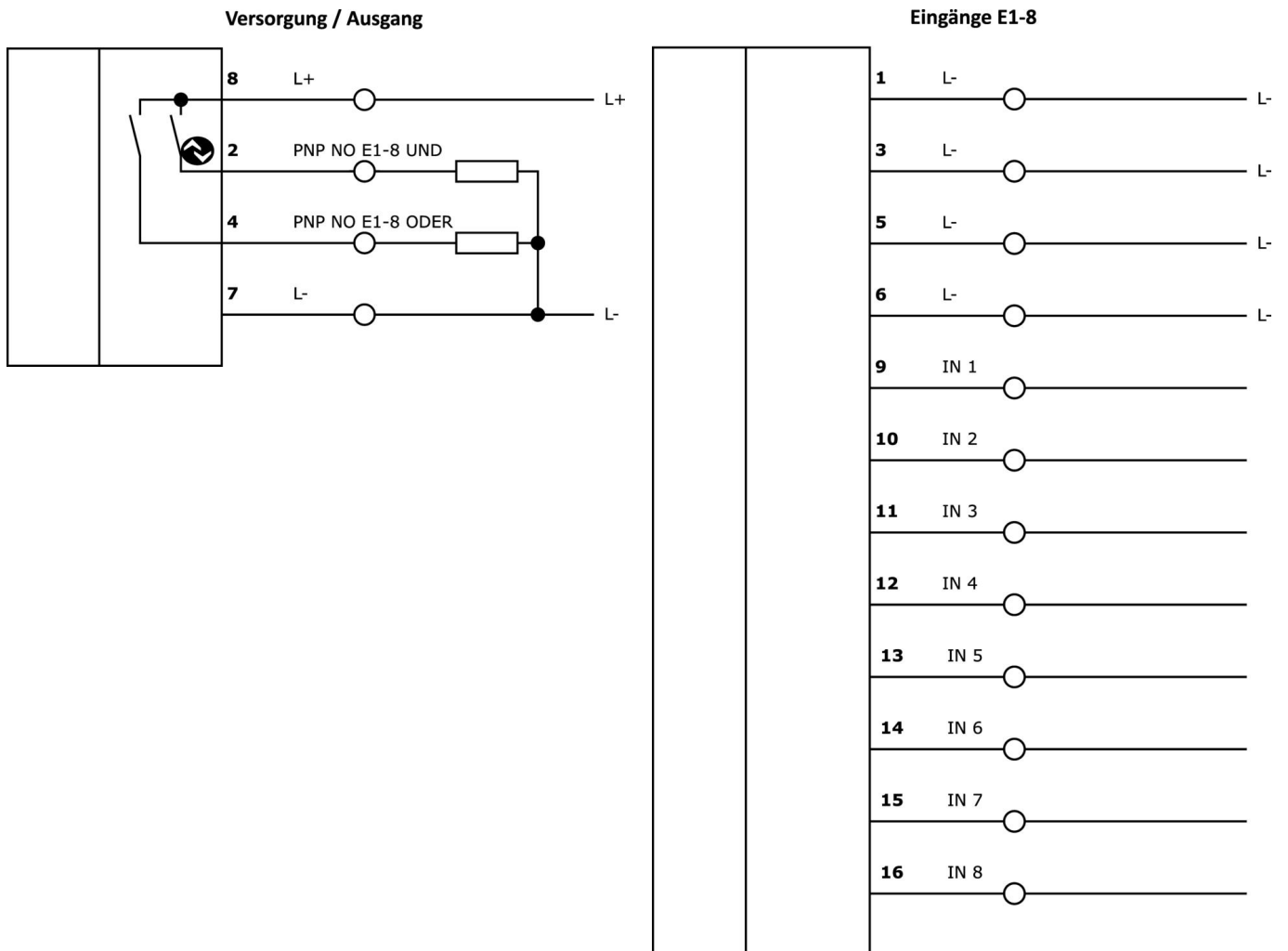
Klassifizierung

ETIM 8

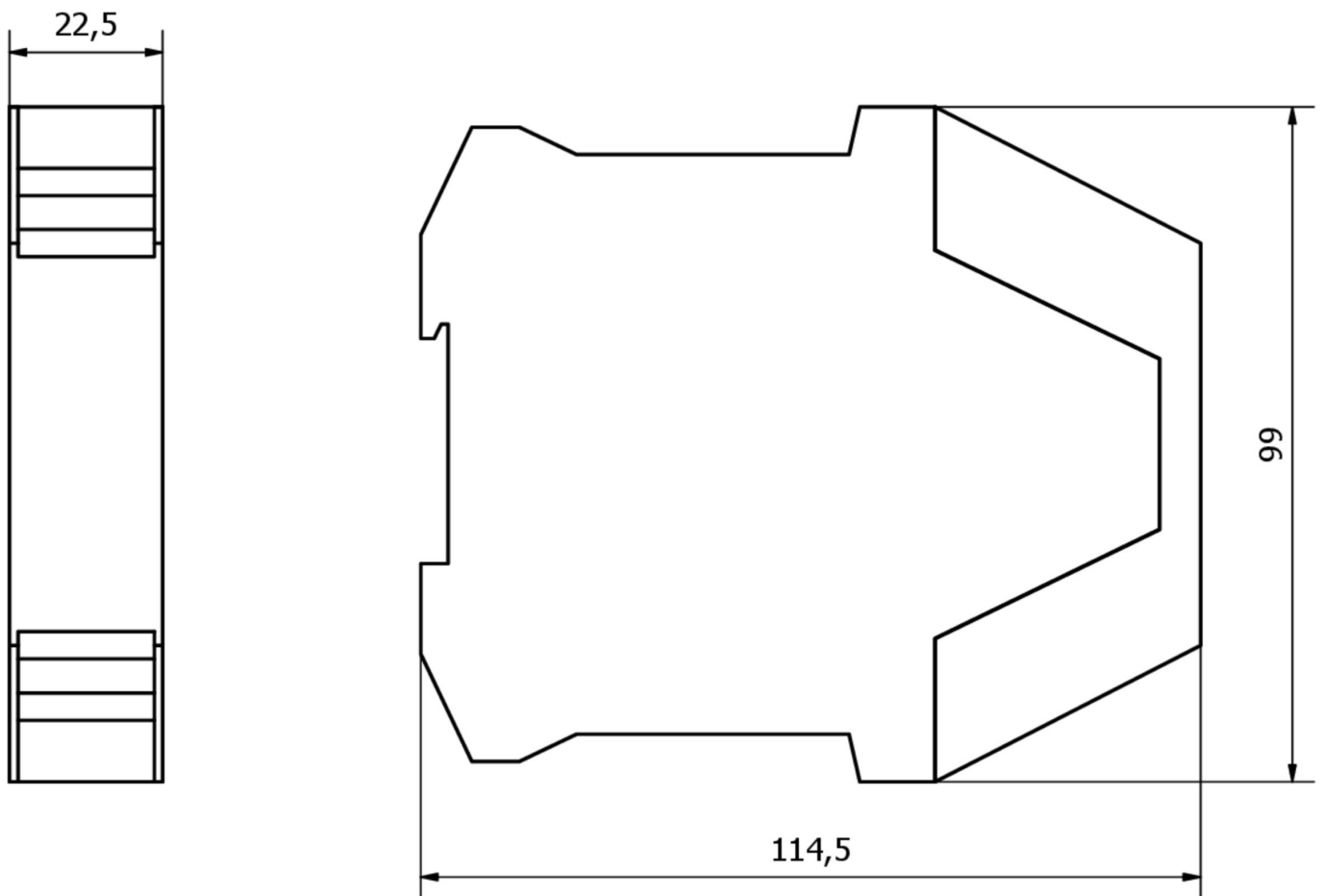
Weiteres

IPF Produktgruppe	800 Verschiedenes
Verpackungsmaße	149 x 128 x 28 mm
Bruttogewicht	125 g
Zolltarifnummer	85365005
WEEE-Nummer	40951076
REACH-konform	Ja
RoHS konform	Ja

Anschlussbild



Massbild



Auszug Zubehörprogramm

VY000005



IO-Link Master, 41x24x67mm, IO-Link, M12, Mit USB-Schnittstelle

VK10F001



Anschlussleitung, 1m, M12 Stecker
4polig gerade, freies
Leitungsende, 4x0,34mm², PUR
(Polyurethan)

Weiteres Zubehör finden Sie auf unserer Homepage



Einbau

Einbau / Installation darf nur durch eine Elektrofachkraft erfolgen!



Entsorgung

WEEE-Nummer gemäß § 6 Abs. 3 ElektroG:
40951076

Sicherheitshinweise

/ Bitte vergewissern Sie sich vor Inbetriebnahme, dass alle ggf. in der Produktdokumentation aufgeführten Sicherheitshinweise beachtet wurden.

/ Bei direkter Auswirkung auf die Personensicherheit ist die Anwendung dieser Produkte untersagt.

/ Die zum Betrieb Ihres Gerätes ggf. erforderliche Software, Treiber oder IO-Link-Dateien können Sie kostenlos auf unserer Homepage herunterladen: www.ipf.de