

VL530100

Módulos lógicos • Instalación del armario eléctrico

Módulo lógico, 100x118x22mm, AND/OR, 8gang, 10-30V DC, terminales en el lado del sensor, terminales en el lado de control, IP40, plástico, IO-Link, protección contra rebotes



interfaz IO-Link protección contra rebotes mediante estiramiento de impulsos

Combinar señales digitales directamente en la máquina puede ayudar a minimizar considerablemente los costes y el esfuerzo. Una aplicación clásica es la conexión de diferentes señales directamente sobre el terreno. De este modo se evitan largas tiradas de cable entre muchos dispositivos individuales, se minimizan considerablemente los costes de cableado y se reduce la necesidad de entradas de control. Todas las señales de entrada de los módulos lógicos se visualizan mediante LED integrados y están desacopladas eléctricamente entre sí. Esto evita de forma fiable las influencias de un dispositivo a otro. Las salidas de los módulos son a prueba de sobrecarga y la señal pendiente también se indica mediante un LED. Además de enlaces lógicos de señales de entrada como AND u OR, también hay disponibles versiones con control de cambio de señal. Los módulos lógicos ipf están disponibles para montaje en carril DIN o como módulos de campo. Gracias a ello y a la robusta carcasa, caracterizada por un alto grado de protección contra la entrada de polvo y agua, nuestros dispositivos pueden utilizarse en todos los ámbitos de máquinas, sistemas y herramientas.

Datos eléctricos

Cantidad de entradas por unidad lógica	8
Cantidad de conexiones eléctricas, conexión A	8
Cantidad de unidades lógicas	2
Pantalla	pantalla LED
Versión de la conexión eléctrica A	Conexión por borne
Versión de la conexión eléctrica B	Conexión por borne
Corriente de conmutación asignada	100 mA
Lógica	Y/O
Tensión de servicio (CC)	10 - 30 V
Lógica de salida	A1 = E1 \wedge E2 \wedge E3 \wedge E4 \wedge E5 \wedge E6 \wedge E7 \wedge E8 A2 = E1 V E2 V E3 V E4 V E5 V E6 V E7 V E8
ardSOCA_Betriebsspannung	10-30VDC

Datos mecánicos

Ancho	22,5 mm
Altura	90 mm
Longitud	118 mm
Tipo de montaje	Raíl DIN
Grado de protección (IP)	IP40
Material de la carcasa	Plástico
Temperatura ambiente	-20 - 70 °C
ardSOCA_Abmessungen	118x22,5x90mm

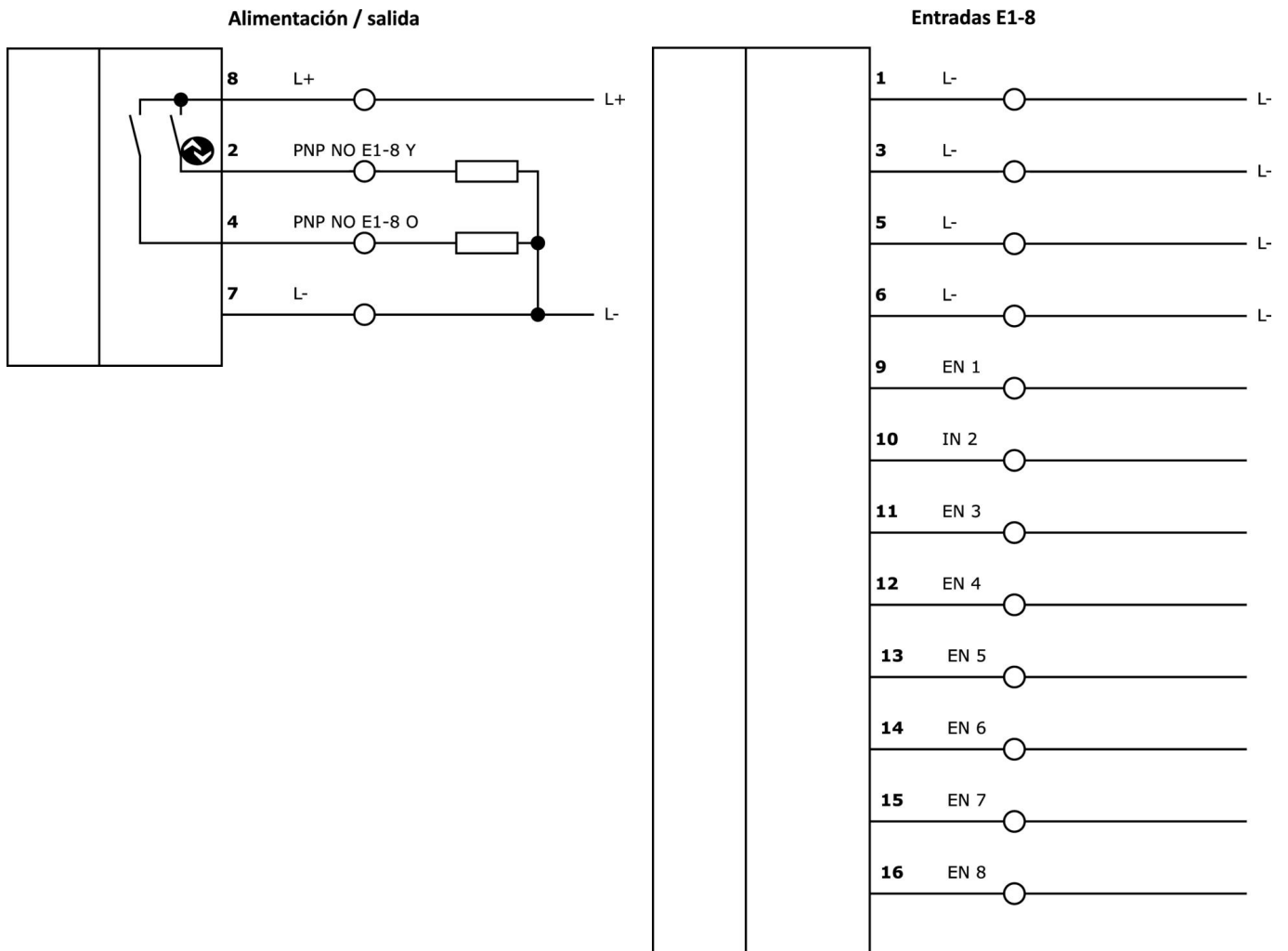
Clasificación

ETIM 8

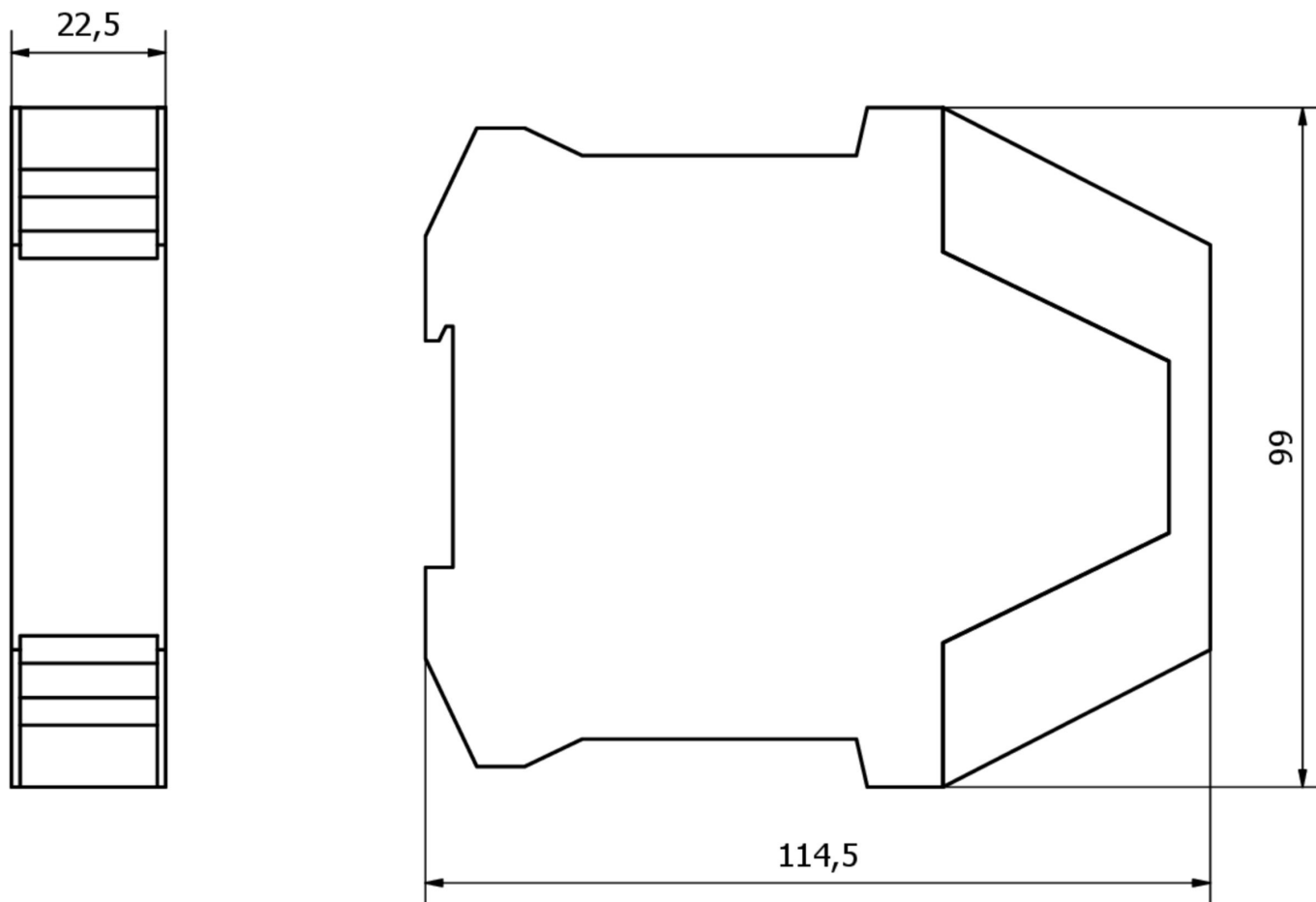
Más

Grupo de productos ipf	800 Varios
dimensiones de embalaje	149 x 128 x 28 mm
Peso bruto	125 g
Código arancelario	85365005
WEEE número	40951076
Conforme a REACH	Sí
Conforme a RoHS	Sí

Conexión



Dibujo acotado



Extracto del programa de accesorios

VY000005



Maestro IO-Link, 41x24x67mm, io-link, M12, Con interfaz USB

VK10F001



Cable de conexión, 1 m, conector M12 recto de 4 polos, extremo de cable libre, 4x0,34 mm², PUR (poliuretano)

Encontrará más accesorios en nuestra página web



Montaje

El montaje/la instalación solo debe ser llevado a cabo por electricistas cualificados.



Eliminación de residuos

Número WEEE según § 6 párrafo 3 ElektroG: 40951076

Indicaciones de seguridad

- / Antes de la puesta en marcha, asegúrese de que se han respetado todas las indicaciones de seguridad indicadas en la documentación del producto.
- / El uso de estos productos está prohibido si tienen un efecto directo en la seguridad de las personas.
- / Cualquier software, controladores o archivos IO-Link que puedan ser necesarios para operar su dispositivo pueden ser descargados gratuitamente desde nuestra página web: www.ipf-electronic.de/es