

VL530100

Modules logiques • Montage en armoire

Module logique, 100x118x22mm, ET/OU, octuple, 10-30V DC, bornes côté capteur, bornes côté commande, IP40, plastique, IO-Link, protection contre les rebonds



Interface IO-Link

Protection contre les rebonds grâce à la prolongation de l'impulsion

La combinaison de signaux numériques directement sur la machine peut contribuer à une réduction considérable des coûts et des efforts. Une application classique consiste à relier différents signaux directement sur le terrain. Il est ainsi possible d'éviter les longues distances de câblage de nombreux appareils individuels, ce qui contribue à minimiser considérablement les frais de câblage et à réduire le besoin d'entrées de commande. Tous les signaux d'entrée sur les modules logiques sont visualisés par des LED intégrées et sont découplés électriquement les uns des autres. Cela permet d'éviter de manière sûre les influences d'un appareil sur l'autre. Les sorties des modules sont protégées contre les surcharges et le signal en attente est également indiqué par une LED. Outre les combinaisons logiques de signaux d'entrée comme ET ou OU, des versions avec contrôle de changement de signal sont également disponibles. Les modules logiques ipf sont disponibles pour le montage sur rail DIN ou comme modules de terrain. Pour cette raison et grâce au boîtier robuste qui se distingue par un indice de protection élevé contre la pénétration de la poussière et de l'eau, nos appareils peuvent être utilisés dans tous les domaines des machines, des installations et des outils.

Caractéristiques électriques

Nombre d'entrées par unité logique	8
Nombre de connexions électriques Connexion A	8
Nombre d'unités logiques	2
Annonce	Indicateur LED
Version raccordement électrique A	Raccord à compression
Version raccordement électrique B	Raccord à compression
Courant de coupure assigné	100 mA
Logique	ET/OU
Tension de fonctionnement (DC)	10 - 30 V
Logique de sortie	A1 = E1 \wedge E2 \wedge E3 \wedge E4 \wedge E5 \wedge E6 \wedge E7 \wedge E8 A2 = E1 V E2 V E3 V E4 V E5 V E6 V E7 V E8
Tension de service	10-30VDC

Propriétés mécaniques

Largeur	22,5 mm
Hauteur	90 mm
Longueur	118 mm
Type de montage	Rail DIN
Indice de protection (IP)	IP40
Matériau du boîtier	Plastique
Température ambiante	-20 - 70 °C
Dimensions	118x22,5x90mm

Classification

ETIM 8

Autre

Groupe de produits IPF	800 Divers
Dimensions de l'emballage	149 x 128 x 28 mm
Poids brut	125 g
Numéro de tarif douanier	85365005
Numéro WEEE	40951076
Conforme à REACH	Oui
Conforme à la directive RoHS	Oui

Schéma de connexion

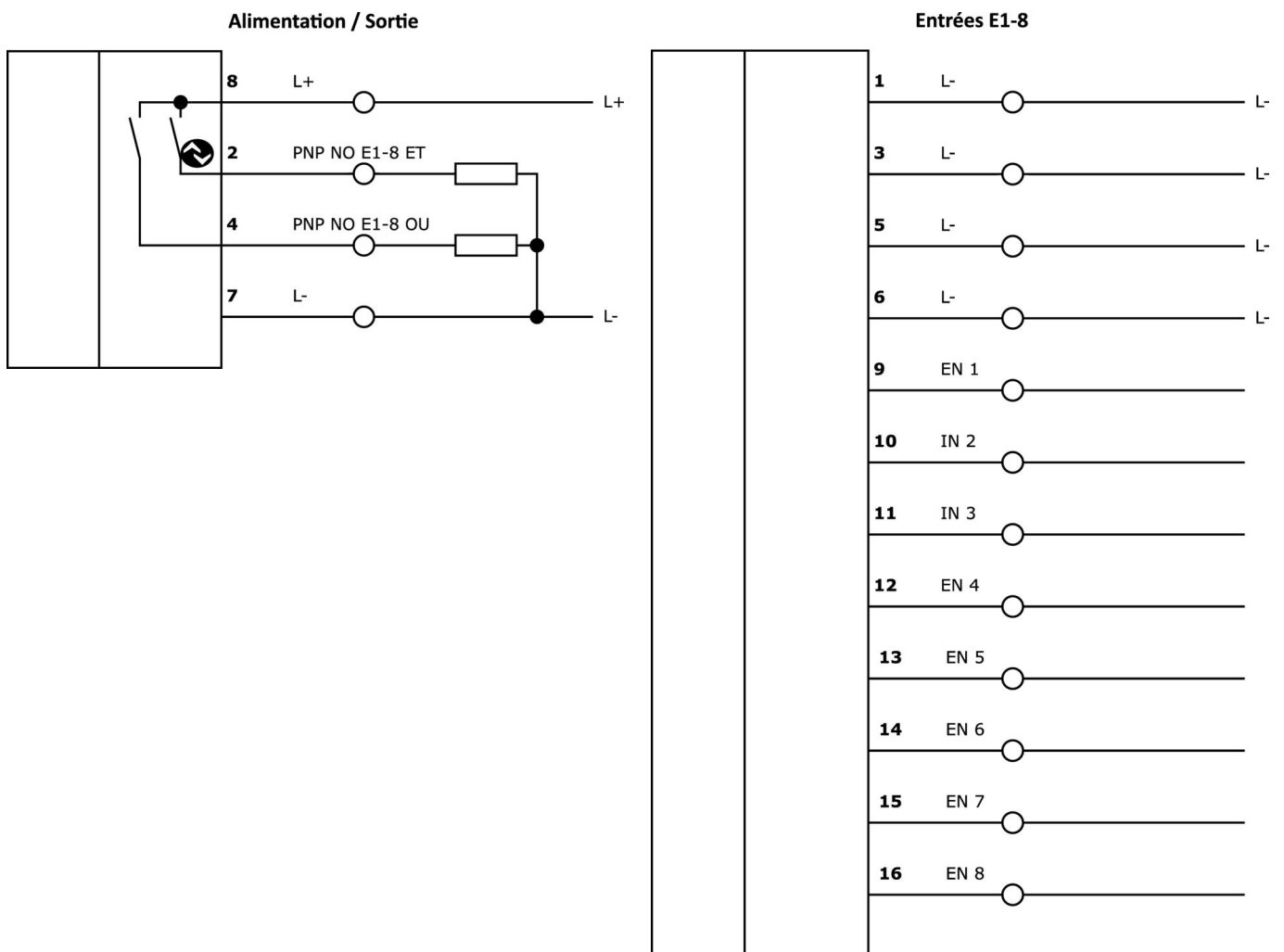
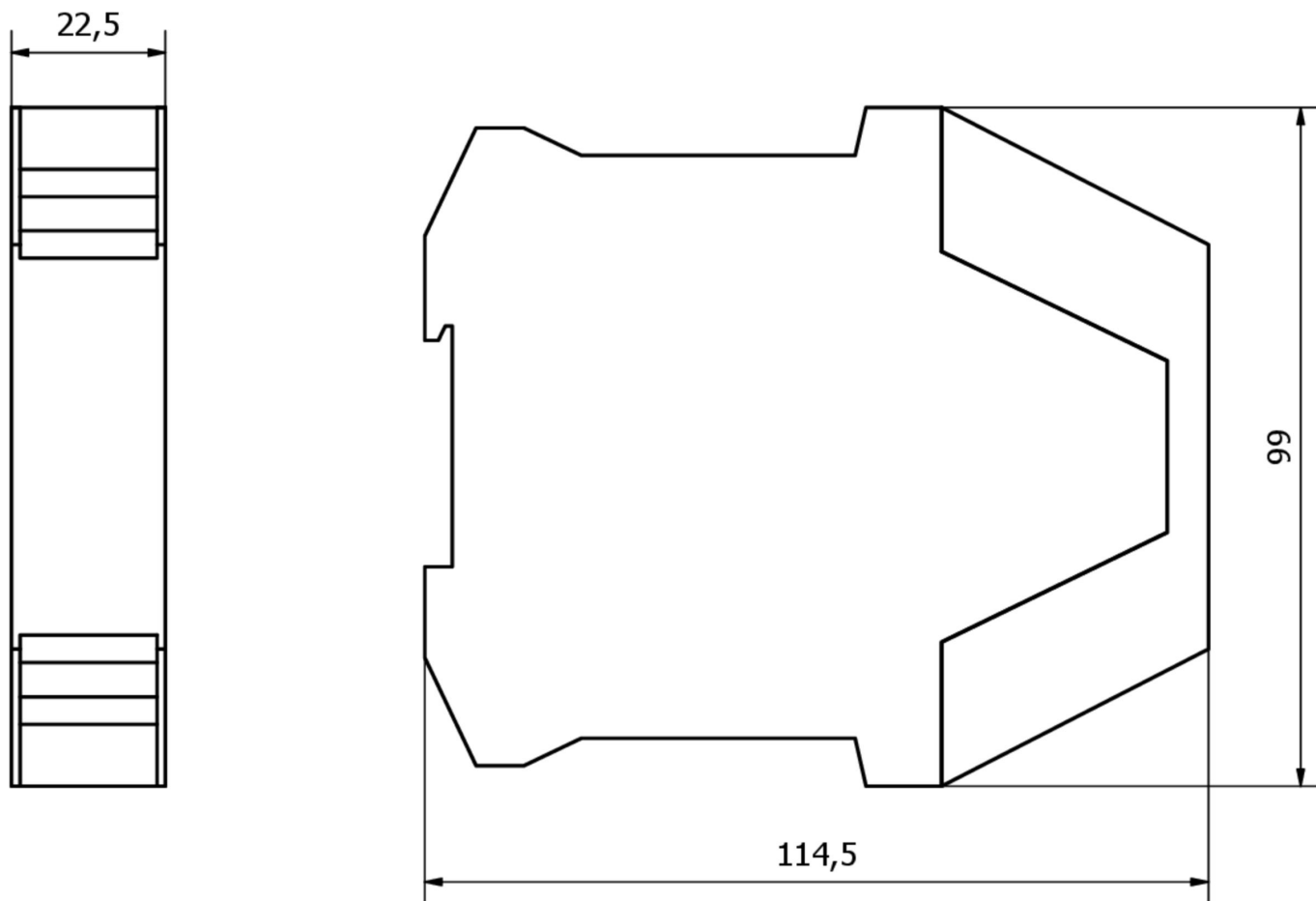


Schéma d'encombrement



Extrait de la gamme d'accessoires

VY000005



IO-Link Master, 41x24x67mm, IO-Link, M12, Avec interface USB

VK10F001



Câble de raccordement, 1m, connecteur M12 à 4 pôles droit, extrémité de câble libre, 4x0,34mm², PUR (polyuréthane)

Vous trouverez d'autres accessoires sur notre site Internet



Montage

Le montage / l'installation ne doit être effectué que par un électricien spécialisé !



Élimination

Numéro WEEE selon § 6 alinéa 3 ElektroG : 40951076

Consignes de sécurité

/ Avant la mise en service, veuillez vous assurer que toutes les consignes de sécurité figurant éventuellement dans la documentation du produit ont été respectées.

/ En cas d'impact direct sur la sécurité des personnes, l'utilisation de ces produits est interdite.

/ Les logiciels, pilotes ou fichiers IO-Link éventuellement nécessaires au fonctionnement de votre appareil peuvent être téléchargés gratuitement sur notre site Internet : www.ipf.de