

VL530100

Moduli logici • Installazione del quadro elettrico

Modulo logico, 100x118x22mm, AND/OR, a 8 contatti, 10-30V DC, morsetti sul lato sensore, morsetti sul lato controllo, IP40, plastica, IO-Link, protezione antirimbalo



Interfaccia IO-Link Protezione dai rimbalzi grazie all'estensione dell'impulso

La combinazione di segnali digitali direttamente sulla macchina può contribuire a ridurre notevolmente i costi e gli sforzi. Un'applicazione classica è il collegamento di diversi segnali direttamente sul campo. In questo modo si evitano lunghe tratte di cavi tra molti singoli dispositivi, si riducono notevolmente i costi di cablaggio e si riduce la necessità di ingressi di controllo. Tutti i segnali di ingresso dei moduli logici sono visualizzati da LED integrati e sono disaccoppiati elettricamente l'uno dall'altro. In questo modo si evitano in modo affidabile le influenze da un dispositivo all'altro. Le uscite dei moduli sono a prova di sovraccarico e anche il segnale in attesa è indicato da un LED. Oltre ai collegamenti logici dei segnali di ingresso, come AND o OR, sono disponibili anche versioni con controllo della variazione del segnale. I moduli logici ipf sono disponibili per il montaggio su guida top-hat o come moduli da campo. Grazie a questo e alla robusta custodia, caratterizzata da un elevato grado di protezione contro l'ingresso di polvere e acqua, i nostri dispositivi possono essere utilizzati in tutti i settori di macchine, impianti e utensili.

Proprietà elettriche

Numero di ingressi per unità logica	8
Numero di connessioni elettriche Connessione A	8
Numero di unità logiche	2
Display	Display a LED
Versione di collegamento elettrico A	Collegamento dei terminali
Collegamento elettrico versione B	Collegamento dei terminali
Corrente di commutazione nominale	100 mA
Logica	E/O
Tensione di esercizio (CC)	10 - 30 V
Logica di uscita	A1 = E1 \wedge E2 \wedge E3 \wedge E4 \wedge E5 \wedge E6 \wedge E7 \wedge E8 A2 = E1 V E2 V E3 V E4 V E5 V E6 V E7 V E8
Tensione di esercizio	10-30VDC

Proprietà meccaniche

Larghezza	22,5 mm
Altezza	90 mm
Lunghezza	118 mm
Tipo di montaggio	Guida del cappello a cilindro
Classe di protezione (IP)	IP40
Materiale dell'alloggiamento	Plastica
Temperatura ambiente	-20 - 70 °C
Dimensioni	118x22,5x90 mm

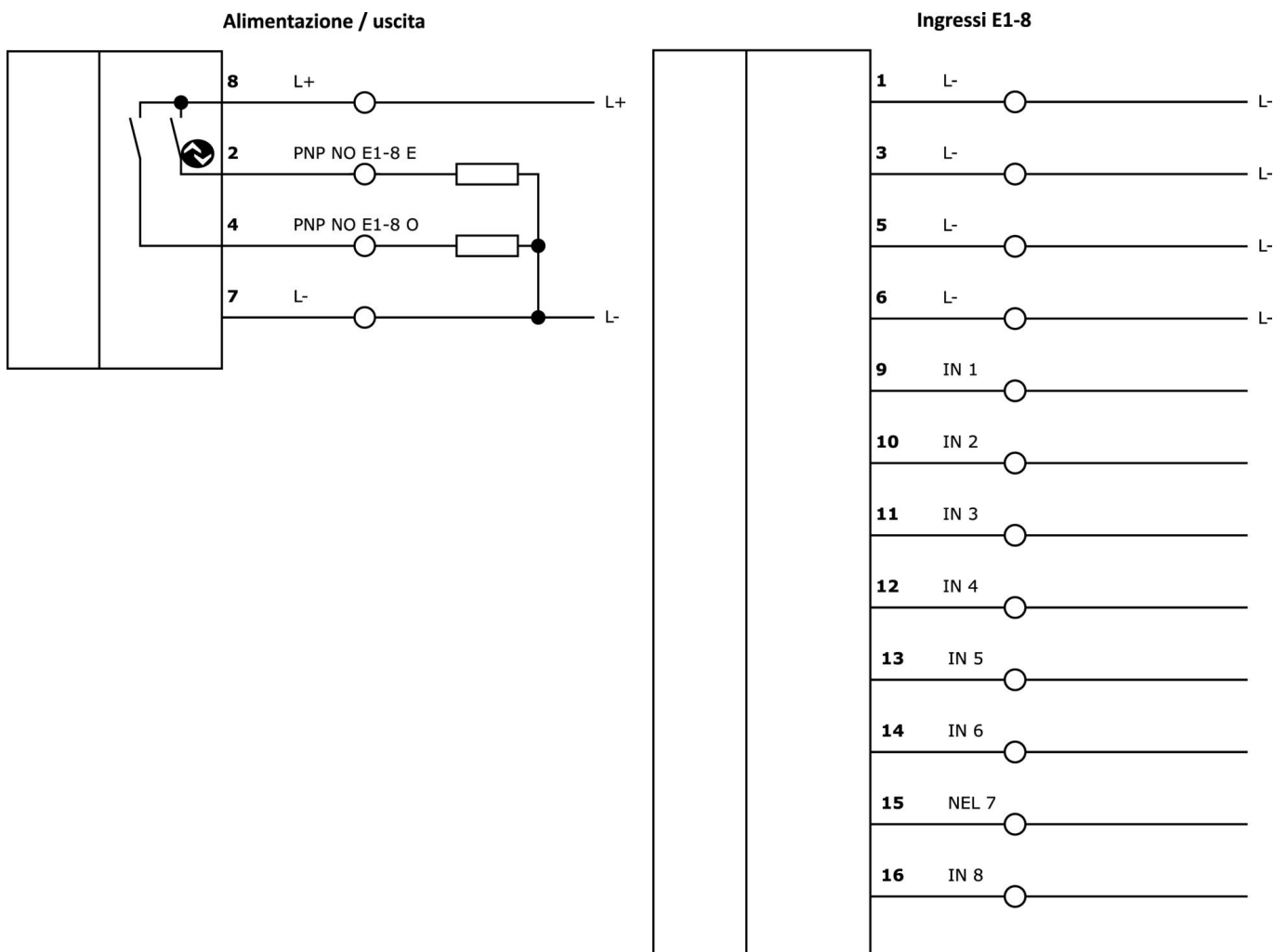
Classificazione

ETIM 8

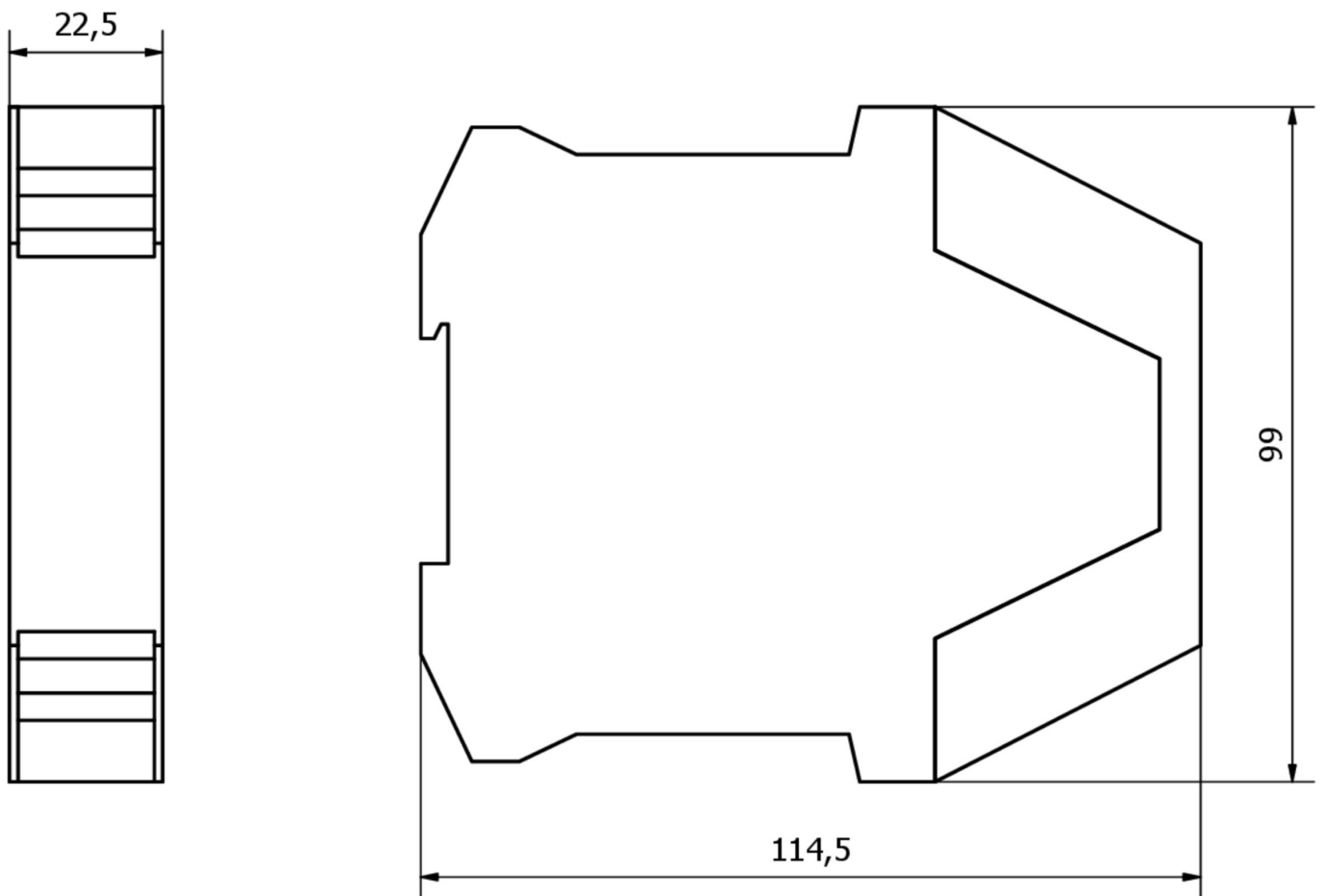
Ulteriori informazioni

Gruppo di prodotti IPF	800 Varie
Dimensioni dell'imballaggio	149 x 128 x 28 mm
Peso lordo	125 g
Numero di tariffa doganale	85365005
Numero WEEE	40951076
Conforme a REACH	Sì
Conforme alla direttiva RoHS	Sì

Schema di collegamento



Disegno quotato



Estratto del programma di accessori

VY000005



Master IO-Link, 41x24x67 mm, IO-Link, M12, con interfaccia USB

VK10F001



Cavo di collegamento, 1 m, connettore M12 a 4 poli dritto, estremità libera, 4x0,34 mm², PUR (poliuretano)

Ulteriori accessori sono disponibili sulla nostra homepage



Installazione

L'installazione deve essere eseguita esclusivamente da un elettricista qualificato!



Smaltimento dei rifiuti

Numero RAEE secondo § 6 par. 3 ElektroG: 40951076

Istruzioni di sicurezza

- / Prima della messa in funzione, accertarsi che siano state rispettate tutte le indicazioni di sicurezza contenute nella documentazione del prodotto.
- / L'uso di questi prodotti è vietato se ha un impatto diretto sulla sicurezza personale.
- / È possibile scaricare gratuitamente qualsiasi software, driver o file IO-Link necessari per il funzionamento del dispositivo dalla nostra homepage: www.ipf.de.