

VL530100

Módulo lógico • Instalação do quadro de controlo

Módulo lógico, 100x118x22mm, AND/OR, 8gang, 10-30V DC, terminais no lado do sensor, terminais no lado do controlo, IP40, plástico, IO-Link, protecção contra saltos



Interface IO-Link protecção contra saltos por alongamento de impulsos

A combinação de sinais digitais diretamente na máquina pode ajudar a minimizar consideravelmente os custos e o esforço. Uma aplicação clássica é a ligação de diferentes sinais diretamente no campo. Isto evita longos percursos de cabos entre muitos dispositivos individuais, minimiza significativamente os custos de cablagem e reduz a necessidade de entradas de controlo. Todos os sinais de entrada nos módulos lógicos são visualizados por LEDs integrados e estão eletricamente desacoplados uns dos outros. Isto evita, de forma fiável, influências de um dispositivo para o outro. As saídas dos módulos são à prova de sobrecarga e o sinal pendente também é indicado por um LED. Para além das ligações de sinais de entrada lógicos, como AND ou OR, também estão disponíveis versões com controlo de alteração de sinal. Os módulos lógicos ipf estão disponíveis para montagem em calha top-hat ou como módulos de campo. Graças a isso e à carcaça robusta, que se caracteriza por um alto grau de protecção contra a entrada de poeira e água, nossos dispositivos podem ser usados em todas as áreas de máquinas, sistemas e ferramentas.

Características eléctricas

Número de entradas por unidade lógica	8
Número de ligações eléctricas Ligação A	8
Número de unidades lógicas	2
Ecrã	Ecrã LED
Ligação eléctrica versão A	Ligação de braçadeira
Ligação eléctrica versão B	Ligação de braçadeira
Corrente nominal de comutação	100 mA
Lógica	E/OU
Tensão de funcionamento (DC)	10 - 30 V
Lógica de saída	A1 = E1 \wedge E2 \wedge E3 \wedge E4 \wedge E5 \wedge E6 \wedge E7 \wedge E8 A2 = E1 V E2 V E3 V E4 V E5 V E6 V E7 V E8
Tensão de funcionamento	10-30VDC

Características mecânicas

Largo	22,5 mm
Altura	90 mm
Comprimento	118 mm
Tipo de montagem	Calha da cartola
Classe de protecção (IP)	IP40
Material do invólucro	Plástico
Temperatura ambiente	-20 - 70 °C
Dimensões	118x22,5x90mm

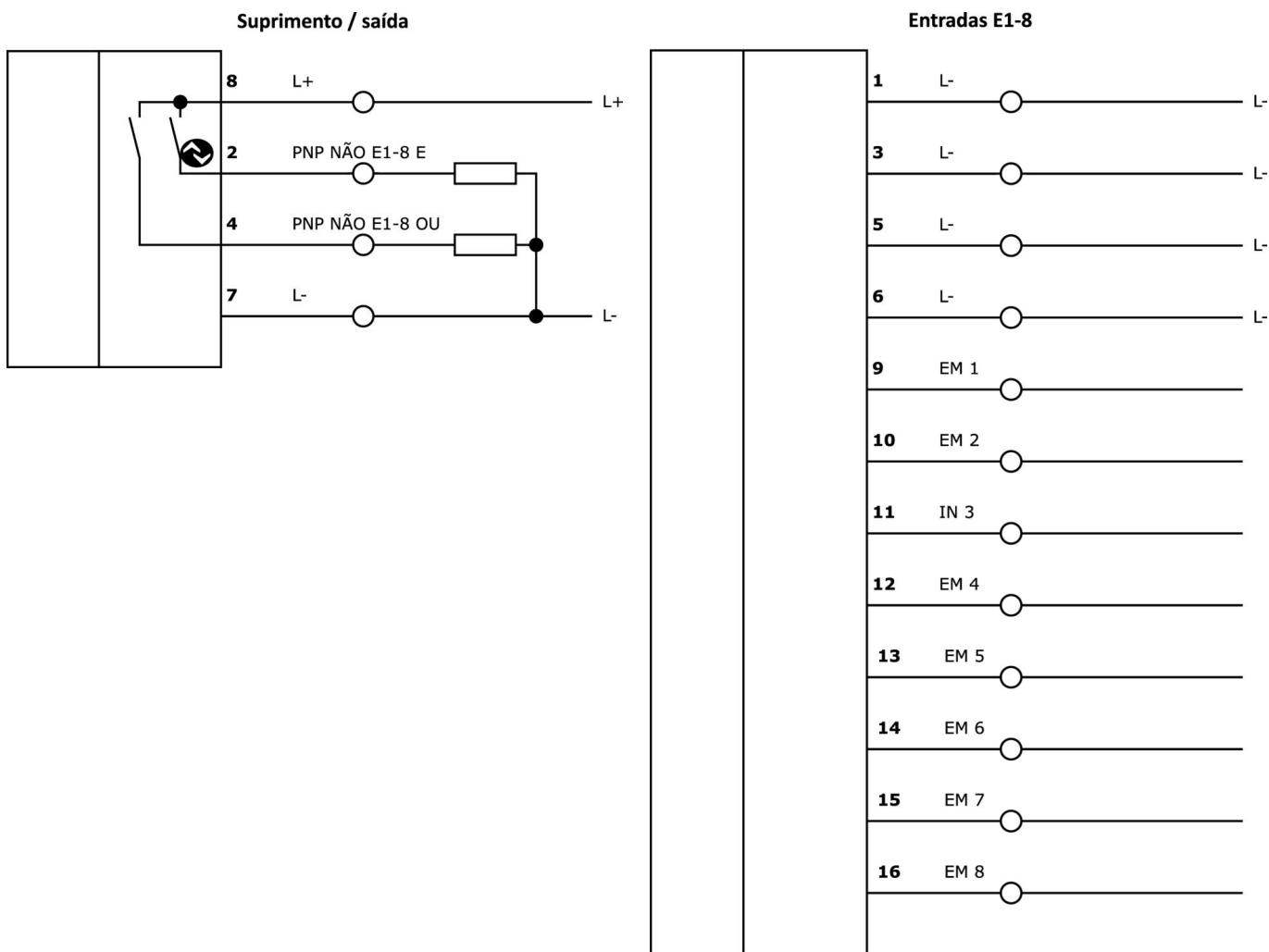
Classificação

ETIM 8

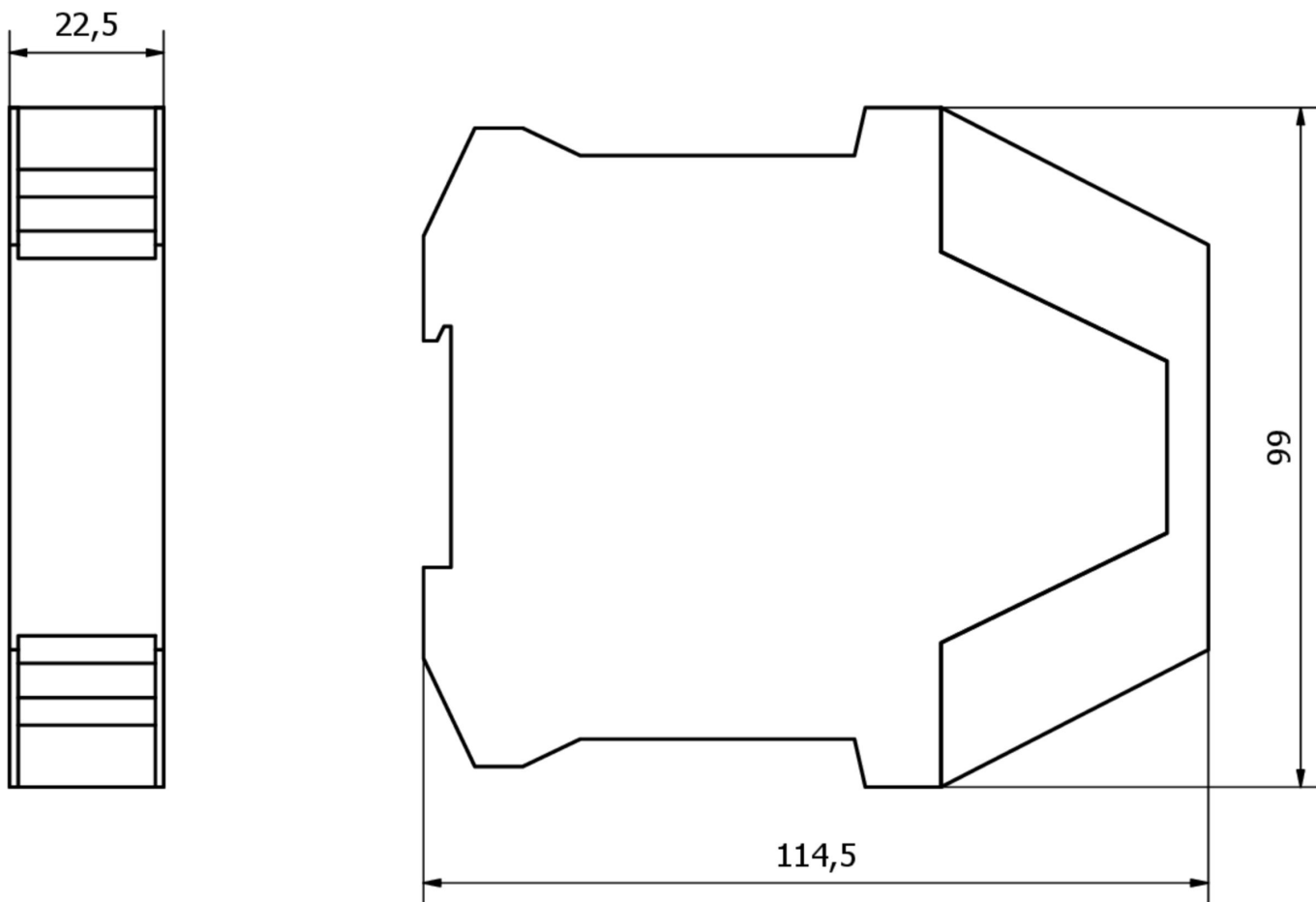
Mais

Grupo de produtos IPF	800 diversos
dimensões da embalagem	149 x 128 x 28 mm
Peso bruto	125 g
Número da pauta aduaneira	85365005
Número WEEE	40951076
Em conformidade com o REACH	Sim
Conformidade com RoHS	Sim

Ligação



Desenho dimensional



Programa de acessórios de extração

VY000005



Mestre IO-Link, 41x24x67mm, IO-Link, M12, Com interface USB

VK10F001



Cabo de ligação, 1m, ficha M12 de 4 pinos rectos, extremidade do cabo livre, 4x0,34mm², PUR (poliuretano)

Pode encontrar mais acessórios na nossa página inicial



Instalação

A montagem / instalação só pode ser efectuada por um electricista qualificado!



Eliminação

Número WEEE de acordo com § 6 para. 3 ElektroG: 40951076

Avisos de segurança

- / Antes da primeira utilização, certifique-se de que segue todas as instruções de segurança que possam ser fornecidas nas informações sobre o produto.
- / Nunca utilize estes dispositivos em aplicações em que a segurança de uma pessoa dependa da sua funcionalidade.
- / Qualquer software, controladores ou ficheiros IO-Link que possam ser necessários para operar o seu dispositivo podem ser descarregados gratuitamente a partir da nossa página inicial: www.ipf-electronic.com