

VL600104

逻辑模块 • 逻辑模块

逻辑模块, 42x122x60mm, AND, 4孔, 10-30V DC, 传感器侧 4 针 M12 插座, 控制侧 4 针 M12 插头, IP67, 塑料



在机器上直接连接数字信号, 有助于显著降低成本和工作量。一个典型的应用是在现场直接连接不同的信号。因此, 可以避免许多单独设备的长线路径, 这大大减少了布线工作和控制输入的需要。逻辑模块上的所有输入信号都通过集成的LED显示出来, 并且相互之间是电气解耦的。通过这种方式, 可以可靠地防止从一个设备到另一个设备的影响。模块的输出是过载保护的, 即将出现的信号也由LED显示。除了逻辑输入信号连接, 如AND和OR, 也有带信号变化控制的版本。ipf逻辑模块可用于DIN导轨安装或作为现场模块。因此, 由于外壳坚固, 具有高度的防尘防水功能, 我们的设备可用于机器、设备和工具的所有领域。

电气特性

每个逻辑单元的输入数	4
电气连接的数量, A连接	4
电气连接的数量, B连接	1
逻辑单元的数量	1
显示	LED显示屏
A型电气连接的类型	连接器M12
B型电气连接的类型	连接器M12
额定开关电流	200 毫安
逻辑	和
A连接的引脚数	4
B连接的引脚数	4
工作电压 (DC)	10 - 30 V
输出逻辑	$A1 = E1 \wedge E2 \wedge E3 \wedge E4$

机械特征

宽度	60 mm
高度	41.5 mm
长度	122 mm
安装方法	螺钉安装
保护程度 (IP)	IP67
外壳材料	塑胶
环境温度	-20 - 70 °C

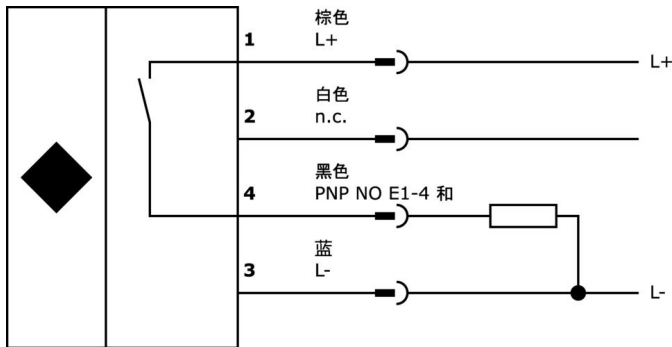
种类

ETIM 8	EC001417 逻辑模块
--------	---------------

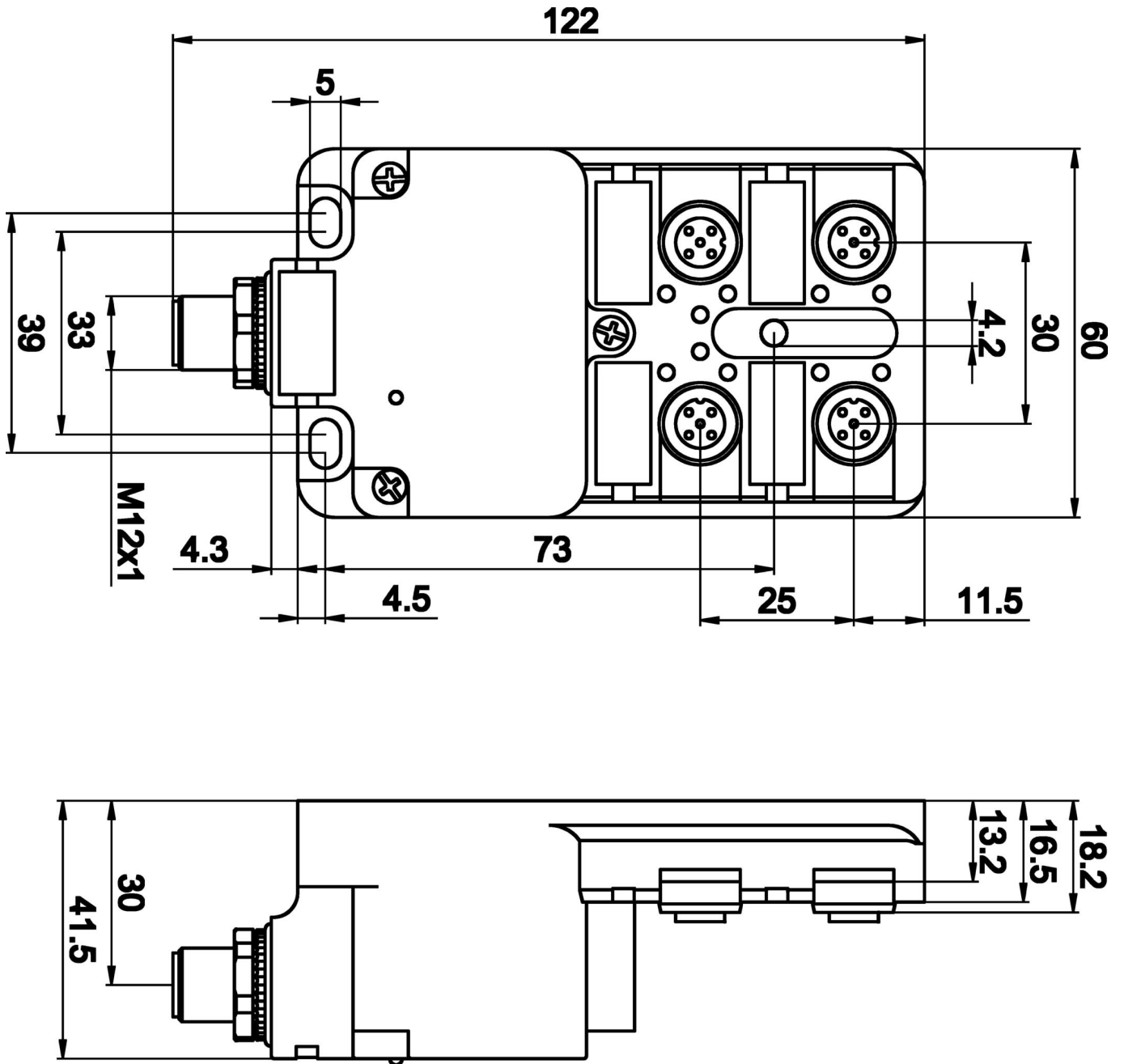
更多

IPF产品组	800杂项
包装尺寸	160 x 99 x 60 mm
总重量	260 g
海关税号	85365005
WEEE编号	40951076
适应性强	是
符合RoHS标准	是

连接



尺寸图



摘录配件方案

VK003021



电缆插座, 有角度, 适合自行组装, 螺丝连接, \varnothing 3-6.
5mm, 4A, 60V, -25-90°C, M12母 (插座) 5针, IP67, PBT

VK003025



电缆插座, 直型, 适合自行组装, 螺钉连接, \varnothing 3-6.
5mm, 4A, 60V, -25-90°C, M12母 (插座) 5针, IP67, PBT

VK003020



电缆插座, 带角度, 自动装配, 螺钉连接, \varnothing 3-6.
5mm, 4A, 240V, -25-90°C, M12插座 4针, IP67, PBT

VK003024



电缆插座, 直型, 适合自行组装, 螺钉连接, \varnothing 3-6.
5mm, 4A, 240V, -25-90°C, M12母 (插座) 4针, IP67, PBT

VK030F21



连接电缆, 0.3米, M12插口 4针斜面, M12插头 4针直面, $4 \times 0.34\text{mm}^2$, 240伏, IP67, 耐拖链和扭转, 耐油和冷却润滑剂, 焊接区, 无硅树脂

VK030F25



连接电缆, 0.3米, M12插座 4针直插, M12插头 4针直插, $4 \times 0.34\text{mm}^2$, PUR (聚氨酯), 240伏, IP67, 耐拖链和扭转, 耐油和冷却润滑剂, 焊接区, 无硅树脂

VK003026



电缆连接器, 成角度, 适合自行组装, 螺钉连接, \varnothing 3-6.
5mm, 4A, 240V, -25-90°C, M12公型 (连接器) 4针, IP67, PBT

VK003028



电缆连接器, 直型, 适合自行组装, 螺钉连接, \varnothing 3-6.
5mm, 4A, 240V, -25-90°C, M12公型 (连接器) 4针, IP67, PBT

VK200321



连接电缆, 2米, M12母型 (插座) 4针型, 自由导体端, $4 \times 0.34\text{mm}^2$, PUR (聚氨酯), \varnothing 4.7mm, 250V, -40-90°C, IP67, 适用于拖链和抗扭, 油和冷却润滑剂, 焊接区, 无硅。

您可以在我们的主页上找到更多配件



安装
安装工作只能由合格的电工来完成!



废弃处理
根据第 6 条第 3 款 ElektroG 规定的 WEEE 编号: 40951076

安全警告

! 在初始操作之前, 请确保遵循产品信息中可能提供的所有安全说明。

! 切勿在人的安全取决于其功能的应用中使用这些设备。