

## VL600108

### Módulos lógicos • Módulos lógicos

módulo lógico, 42x172x60mm, y, 8 veces, 10-30v dc, lado del sensor m12 hembra  
4polos, lado del control m12 conector macho 4polos, ip67, plástico



Una combinación de señales digitales directamente en la máquina puede contribuir a reducir los costes y el esfuerzo. Un caso de aplicación clásico es combinar distintas señales directamente en el campo. Así pueden evitarse largos recorridos de los cables de muchos equipos individuales; esto contribuye a minimizar claramente el cableado y reduce la necesidad de entradas de control. Todas las señales de entrada en los módulos lógicos se visualizan a través de LEDs integrados, y están eléctricamente separadas unas de otras. De este modo, se evitan las interferencias de un equipo al otro de forma segura. Las salidas de los módulos son resistentes a las sobrecargas, y la señal pendiente también se visualiza mediante un LED. Además de combinaciones lógicas de señales de entrada tales como «Y» u «O», también hay disponibles versiones con control de cambio de señal. Los módulos lógicos ipf pueden adquirirse para el montaje en raíl DIN o como módulos de campo. Por este motivo y por su robusta carcasa, caracterizada por su elevado grado de protección contra la penetración de polvo y agua, nuestros equipos pueden utilizarse en todas las áreas de máquinas, instalaciones y herramientas.

#### Datos eléctricos

Cantidad de entradas por unidad lógica	8
Cantidad de conexiones eléctricas, conexión A	8
Cantidad de conexiones eléctricas, conexión B	1
Cantidad de unidades lógicas	1
Pantalla	pantalla LED
Versión de la conexión eléctrica A	Conector M12
Versión de la conexión eléctrica B	Conector M12
Corriente de conmutación asignada	200 mA
Lógica	Y
Número de polos de la conexión A	4
Número de polos de la conexión B	4
Tensión de servicio (CC)	10 - 30 V
Lógica de salida	A1 = E1 $\wedge$ E2 $\wedge$ E3 $\wedge$ E4 $\wedge$ E5 $\wedge$ E6 $\wedge$ E7 $\wedge$ E8

#### Datos mecánicos

Ancho	60 mm
Altura	41,5 mm
Longitud	172 mm
Tipo de montaje	Fijación con tornillos
Grado de protección (IP)	IP67
Material de la carcasa	Plástico
Temperatura ambiente	-20 - 70 °C

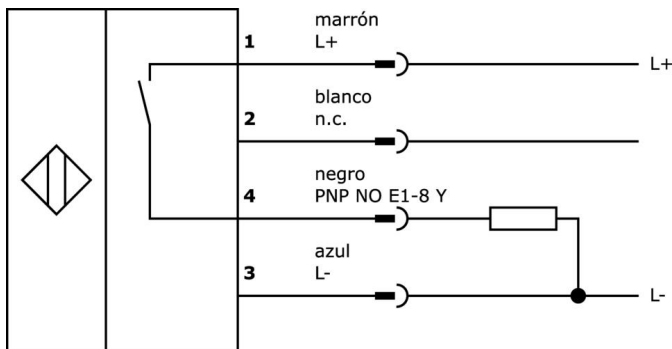
**Clasificación**

ETIM 8	EC001417 Módulo lógico
--------	------------------------

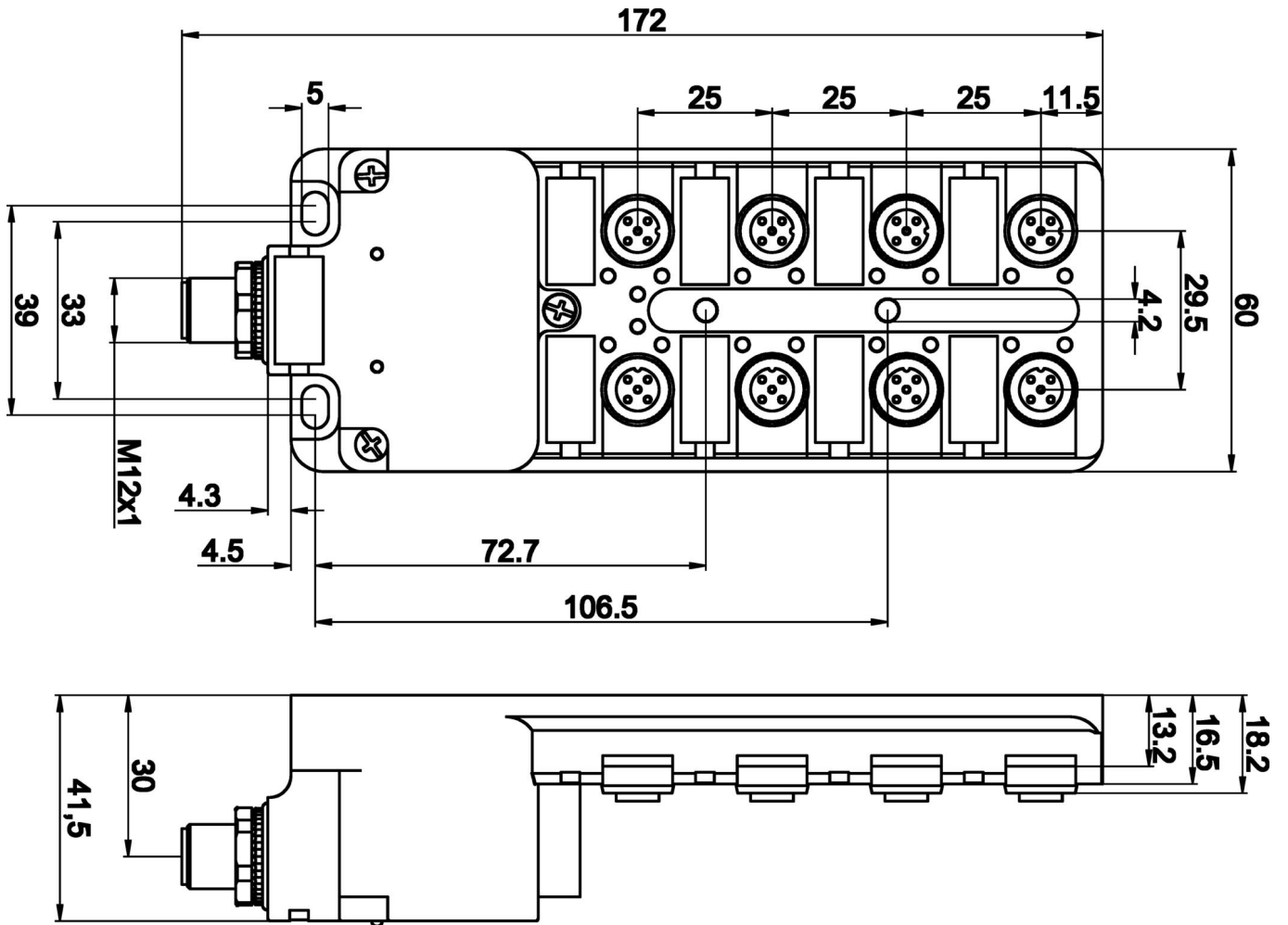
**Más**

Grupo de productos ipf	800 Varios
dimensiones de embalaje	210 x 138 x 95 mm
Peso bruto	420 g
Código arancelario	85365005
WEEE número	40951076
Conforme a REACH	Sí
Conforme a RoHS	Sí

**Conexión**



Dibujo acotado



**Extracto del programa de accesorios**

**VK200021**



cable de conexión, 2m, m12  
hembra 3polos acodado,  
extremo del cable libre, 3x0,  
34mm<sup>2</sup>, pur (poliuretano), ø4,  
3mm, 250v, -30-90°C, ip67, apto  
para cadenas de arrastre y torsión,  
aceites y lubricantes refrigerantes,  
área de soldadura, sin silicona

**VK200025**



cable de conexión, 2m, m12  
hembra 3polos recto, extremo  
del cable libre, 3x0,34mm<sup>2</sup>, pur  
(poliuretano), ø4,3mm, 250v, -30-  
90°C, ip67, apto para cadenas de  
arrastre y torsión, aceites y  
lubricantes refrigerantes, área de  
soldadura, sin silicona

**VK003020**



Toma de cable, acodada,  
automontable, conexión por  
tornillo, ø3-6,5mm, 4A, 240V, -25-  
90°C, conector M12 de 4 polos,  
IP67, PBT

**VK003024**



caja de conexiones, recto,  
autocofeccionable, conexión con  
tornillos, ø3-6,5mm, 4a, 240v, -25-  
90°C, m12 hembra 4polos, ip67,  
pbt

**VK030F21**



Cable de conexión, 0,3 m,  
conector acodado M12 de 4 polos,  
conector recto M12 de 4 polos,  
4x0,34 mm<sup>2</sup>, 240 V, IP67,  
resistente a cadenas de arrastre y  
torsión, aceites y lubricantes  
refrigerantes, zona de soldadura,  
sin silicona

**VK030F25**



Cable de conexión, 0,3 m,  
conector hembra M12 de 4 polos  
recto, conector macho M12 de 4  
polos recto, 4x0,34 mm<sup>2</sup>, PUR  
(poliuretano), 240 V, IP67,  
resistente a la cadena de arrastre  
y a la torsión, aceites y lubricantes  
refrigerantes, zona de soldadura,  
sin silicona

**VK000004**



tornillo de cierre, M12x1,5,  
plástico, negro

**VK200321**



cable de conexión, 2m, m12  
hembra 4polos acodado,  
extremo del cable libre, 4x0,  
34mm<sup>2</sup>, pur (poliuretano), ø4,  
7mm, 250v, -40-90°C, ip67, apto  
para cadenas de arrastre y torsión,  
aceites y lubricantes refrigerantes,  
área de soldadura, sin silicona

**VK200325**



cable de conexión, 2m, m12  
hembra 4polos recto, extremo  
del cable libre, 4x0,34mm<sup>2</sup>, pur  
(poliuretano), ø4,7mm, 250v, -40-  
90°C, ip67, apto para cadenas de  
arrastre y torsión, aceites y  
lubricantes refrigerantes, área de  
soldadura, sin silicona

Encontrará más accesorios en nuestra página web



**Montaje**

El montaje/la instalación solo debe ser  
llevado a cabo por electricistas cualificados.



**Eliminación de residuos**

Número WEEE según § 6 párrafo 3 ElektroG:  
40951076

**Indicaciones de seguridad**

/ Antes de la puesta en marcha, asegúrese de que se han respetado todas las indicaciones de seguridad indicadas en la documentación del producto.

/ El uso de estos productos está prohibido si tienen un efecto directo en la seguridad de las personas.