

## VL600108

### Módulo lógico • Módulos lógicos

Módulo lógico, 42x172x60mm, AND, 8fold, 10-30V DC, lado do sensor M12 fêmea (tomada) 4pinos, lado do controlo M12 macho (conector) 4pinos, IP67, Plástico



A ligação de sinais digitais directamente na máquina pode contribuir para uma minimização significativa dos custos e do esforço. Uma aplicação clássica é a ligação de diferentes sinais directamente no campo. Assim, é possível evitar longos percursos de linha de muitos dispositivos individuais, o que reduz significativamente o esforço de cablagem e a necessidade de entradas de controlo. Todos os sinais de entrada nos módulos lógicos são visualizados por LEDs integrados e estão electricamente desacoplados uns dos outros. Desta forma, as influências de um dispositivo para o outro são evitadas de forma fiável. As saídas dos módulos são à prova de sobrecarga e o sinal que se aproxima também é indicado por um LED. Para além das ligações de sinais de entrada lógicos, como AND e OR, também estão disponíveis versões com controlo de mudança de sinal. Os módulos lógicos ipf estão disponíveis para montagem em calha DIN ou como módulos de campo. Assim, e devido à caixa robusta, que se caracteriza por um elevado grau de protecção contra a penetração de pó e água, os nossos dispositivos podem ser utilizados em todas as áreas de máquinas, equipamentos e ferramentas.

#### Características eléctricas

Número de entradas por unidade lógica	8
Número de ligações eléctricas Ligação A	8
Número de ligações eléctricas Ligação B	1
Número de unidades lógicas	1
Ecrã	Ecrã LED
Ligação eléctrica versão A	Conector M12
Ligação eléctrica versão B	Conector M12
Corrente nominal de comutação	200 mA
Lógica	E
Número de pólos de ligação A	4
Número de pólos de ligação B	4
Tensão de funcionamento (DC)	10 - 30 V
Lógica de saída	$A1 = E1 \wedge E2 \wedge E3 \wedge E4 \wedge E5 \wedge E6 \wedge E7 \wedge E8$

#### Características mecânicas

Largo	60 mm
Altura	41,5 mm
Comprimento	172 mm
Tipo de montagem	Fixação por parafuso
Classe de protecção (IP)	IP67
Material do invólucro	Plástico
Temperatura ambiente	-20 - 70 °C

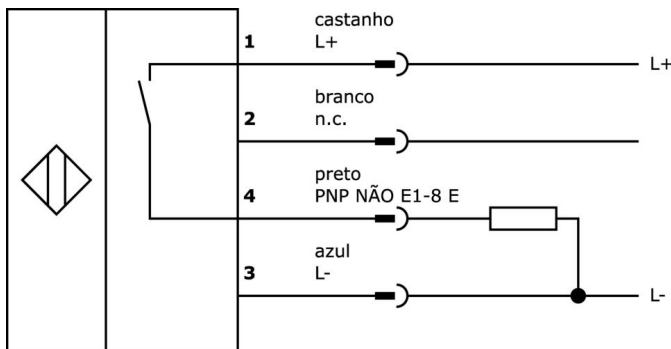
**Classificação**

ETIM 8	EC001417 Módulo lógico
--------	------------------------

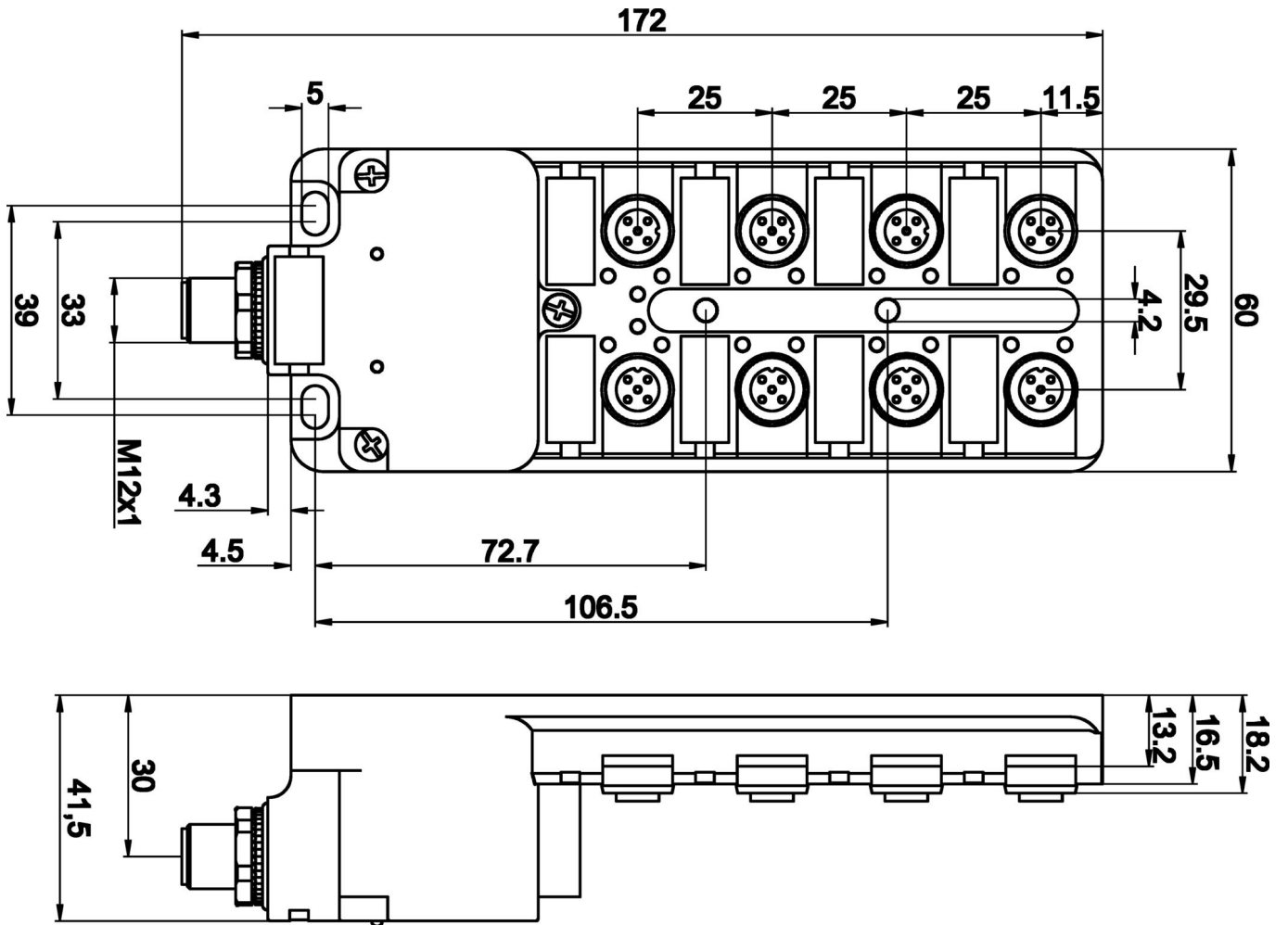
**Mais**

Grupo de produtos IPF	800 diversos
dimensões da embalagem	210 x 138 x 95 mm
Peso bruto	420 g
Número da pauta aduaneira	85365005
Número WEEE	40951076
Em conformidade com o REACH	Sim
Conformidade com RoHS	Sim

**Ligação**



Desenho dimensional



**Programa de acessórios de extracção**

**VK200021**



Cabo de ligação, 2m, M12 Fêmea (tomada) 3pinos Angular, Extremidade do condutor livre, 3x0,34mm<sup>2</sup>, PUR (Poliuretano), Ø4,3mm, 250V, -30-90°C, IP67, Adequado para corrente de arrasto e resistente à torção, Lubrificantes de óleo e de arrefecimento, Zona de soldadura, Sem silicone

**VK200025**



Cabo de ligação, 2m, M12 fêmea (tomada) 3 pinos rectos, extremidade do condutor livre, 3x0,34mm<sup>2</sup>, PUR (poliuretano), Ø4,3mm, 250V, -30-90°C, IP67, adequado para corrente de arrasto e resistente à torção, lubrificantes de óleo e de arrefecimento, área de soldadura, sem silicone

**VK003020**



Tomada de cabo, angular, auto-montagem, ligação de parafuso, Ø3-6,5mm, 4A, 240V, -25-90°C, tomada M12 de 4 pinos, IP67, PBT

**VK003024**



Tomada de cabo, recta, adequada para auto-montagem, ligação de parafuso, Ø3-6,5mm, 4A, 240V, -25-90°C, M12 fêmea (tomada) 4 pinos, IP67, PBT

**VK030F21**



Cabo de ligação, 0,3m, tomada M12 de 4 pinos angular, ficha M12 de 4 pinos reta, 4x0,34mm<sup>2</sup>, 240V, IP67, resistente à corrente de arrasto e à torção, óleos e lubrificantes de arrefecimento, área de soldadura, sem silicone

**VK030F25**



Cabo de ligação, 0,3m, tomada M12 de 4 pinos rectos, ficha M12 de 4 pinos rectos, 4x0,34mm<sup>2</sup>, PUR (poliuretano), 240V, IP67, resistente a correntes de arrasto e à torção, óleos e lubrificantes de arrefecimento, área de soldadura, sem silicone

**VK000004**



Tampão de parafuso, M12x1,5, plástico, preto

**VK200321**



Cabo de ligação, 2m, M12 Fêmea (tomada) 4pinos Angular, Extremidade do condutor livre, 4x0,34mm<sup>2</sup>, PUR (Poliuretano), Ø4,7mm, 250V, -40-90°C, IP67, Apropriado para corrente de arrasto e resistente à torção, Lubrificantes de óleo e de arrefecimento, Zona de soldadura, Sem silicone

**VK200325**



Cabo de ligação, 2m, M12 Fêmea (tomada) 4pinos Reto, Extremidade do condutor livre, 4x0,34mm<sup>2</sup>, PUR (Poliuretano), Ø4,7mm, 250V, -40-90°C, IP67, Adequado para corrente de arrasto e resistente à torção, Lubrificantes de óleo e de arrefecimento, Área de soldadura, Sem silicone

Pode encontrar mais acessórios na nossa página inicial



**Instalação**

A montagem / instalação só pode ser efectuada por um electricista qualificado!



**Eliminação**

Número WEEE de acordo com § 6 para. 3 ElektroG: 40951076

**Avisos de segurança**

/ Antes da primeira utilização, certifique-se de que segue todas as instruções de segurança que possam ser fornecidas nas informações sobre o produto.

/ Nunca utilize estes dispositivos em aplicações em que a segurança de uma pessoa dependa da sua funcionalidade.