

VL600114

Moduli logici • Distributore di campo

Modulo logico, 42x122x60 mm, AND, 2x2angoli, 10-30 V CC, presa M12 a 4 pin sul lato sensore, spina M12 a 4 pin sul lato controllo, IP67, plastica



Il collegamento dei segnali digitali direttamente sulla macchina può contribuire a ridurre notevolmente i costi e gli sforzi. Un'applicazione classica è il collegamento di diversi segnali direttamente sul campo. In questo modo si evitano lunghe tratte di cavi tra molti singoli dispositivi, si riduce notevolmente il lavoro di cablaggio e si riduce la necessità di ingressi di controllo. Tutti i segnali di ingresso dei moduli logici sono visualizzati da LED integrati e sono disaccoppiati elettricamente l'uno dall'altro. In questo modo si evitano in modo affidabile le influenze da un dispositivo all'altro. Le uscite dei moduli sono a prova di sovraccarico e anche il segnale in attesa è indicato da un LED. Oltre ai collegamenti logici dei segnali di ingresso, come AND o OR, sono disponibili anche versioni con controllo della variazione del segnale. I moduli logici ipf sono disponibili per il montaggio su guida top-hat o come moduli da campo. Grazie a questo e alla robusta custodia, caratterizzata da un elevato grado di protezione contro l'ingresso di polvere e acqua, i nostri dispositivi possono essere utilizzati in tutti i settori di macchine, impianti e utensili.

Proprietà elettriche

| | |
|--|---|
| Numero di ingressi per unità logica | 2 |
| Numero di connessioni elettriche Connessione A | 4 |
| Numero di connessioni elettriche Connessione B | 1 |
| Numero di unità logiche | 2 |
| Display | Display a LED |
| Versione di collegamento elettrico A | Connettore M12 |
| Collegamento elettrico versione B | Connettore a spina M12 |
| Corrente di commutazione nominale | 200 mA |
| Logica | E |
| Numero di poli di collegamento A | 4 |
| Numero di poli di collegamento B | 4 |
| Tensione di esercizio (CC) | 10 - 30 V |
| Logica di uscita | A1 = E1 \wedge E3 A2 = E2 \wedge E4 |

Proprietà meccaniche

| | |
|------------------------------|------------------|
| Larghezza | 60 mm |
| Altezza | 41,5 mm |
| Lunghezza | 122 mm |
| Tipo di montaggio | Fissaggio a vite |
| Classe di protezione (IP) | IP67 |
| Materiale dell'alloggiamento | Plastica |
| Temperatura ambiente | -20 - 70 °C |

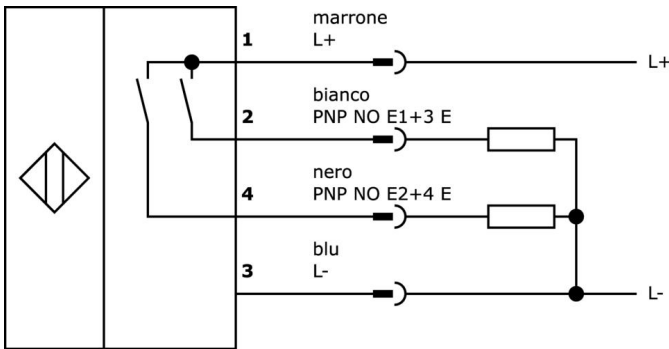
Classificazione

| | |
|--------|------------------------|
| ETIM 8 | EC001417 Modulo logico |
|--------|------------------------|

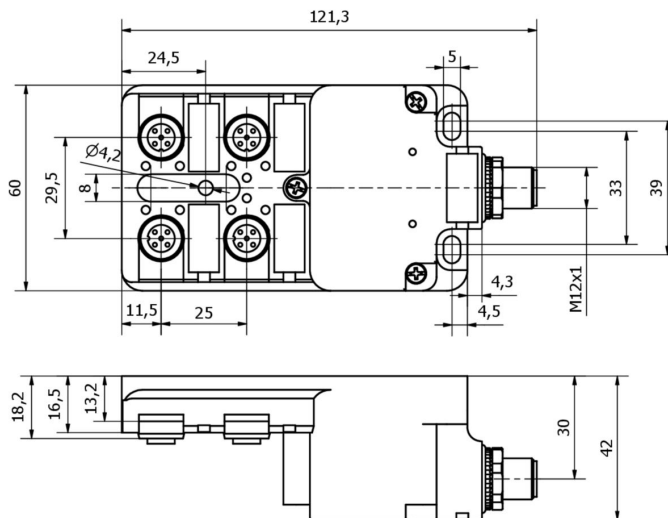
Ulteriori informazioni

| | |
|------------------------------|------------------|
| Gruppo di prodotti IPF | 800 Varie |
| Dimensioni dell'imballaggio | 160 x 99 x 60 mm |
| Peso lordo | 260 g |
| Numero di tariffa doganale | 85365005 |
| Numero WEEE | 40951076 |
| Conforme a REACH | Sì |
| Conforme alla direttiva RoHS | Sì |

Schema di collegamento



Disegno quotato



Estratto del programma di accessori

VK003020



Presca per cavo, angolata, autoassemblaggio, connessione a vite, Ø3-6,5mm, 4A, 240V, -25-90°C, presa M12 a 4 pin, IP67, PBT

VK003024



Presca per cavo, diritta, autoassemblaggio, connessione a vite, Ø3-6,5mm, 4A, 240V, -25-90°C, presa M12 a 4 poli, IP67, PBT

VK200321



Cavo di collegamento, 2 m, presa M12 a 4 poli angolata, estremità libera del cavo, 4x0,34 mm², PUR (poliuretano), Ø4,7 mm, 250 V, -40-90°C, IP67, resistente alla catena di trascinamento e alla torsione, oli e lubrificanti di raffreddamento, area di saldatura, senza silicone

VK200325



Cavo di collegamento, 2 m, presa M12 a 4 pin, estremità libera, 4x0,34 mm², PUR (poliuretano), Ø4,7 mm, 250 V, -40-90°C, IP67, resistente alla catena di trascinamento e alla torsione, oli e lubrificanti di raffreddamento, area di saldatura, senza silicone

VK000004



Tappo a vite, M12x1, plastica, nero

VK003021



Presca per cavo, angolata, autoassemblaggio, connessione a vite, Ø3-6,5mm, 4A, 60V, -25-90°C, presa M12 a 5 pin, IP67, PBT

VK003025



Presca per cavo, diritta, autoassemblaggio, connessione a vite, Ø3-6,5mm, 4A, 60V, -25-90°C, presa M12 a 5 pin, IP67, PBT

VK030F21



Cavo di collegamento, 0,3 m, presa M12 a 4 poli angolare, spina M12 a 4 poli diritta, 4x0,34 mm², 240 V, IP67, resistente alla catena di trascinamento e alla torsione, agli oli e ai lubrificanti di raffreddamento, area di saldatura, senza silicone

VK030F25



Cavo di collegamento, 0,3 m, presa M12 a 4 poli diritti, spina M12 a 4 poli diritti, 4x0,34 mm², PUR (poliuretano), 240 V, IP67, resistente alla catena di trascinamento e alla torsione, oli e lubrificanti di raffreddamento, area di saldatura, senza silicone

Ulteriori accessori sono disponibili sulla nostra homepage



Installazione

L'installazione deve essere eseguita esclusivamente da un elettricista qualificato!



Smaltimento dei rifiuti

Numero RAEE secondo § 6 par. 3 ElektroG: 40951076

Istruzioni di sicurezza

/ Prima della messa in funzione, accertarsi che siano state rispettate tutte le indicazioni di sicurezza contenute nella documentazione del prodotto.

/ L'uso di questi prodotti è vietato se ha un impatto diretto sulla sicurezza personale.