

VL600114

Módulo lógico • Módulos lógicos

Módulo lógico, 42x122x60mm, AND, 2x2fold, 10-30V DC, lado do sensor M12 fêmea (tomada) 4pinos, lado do controlo M12 macho (conector) 4pinos, IP67, Plástico



A ligação de sinais digitais directamente na máquina pode contribuir para uma minimização significativa dos custos e do esforço. Uma aplicação clássica é a ligação de diferentes sinais directamente no campo. Assim, é possível evitar longos percursos de linha de muitos dispositivos individuais, o que reduz significativamente o esforço de cablagem e a necessidade de entradas de controlo. Todos os sinais de entrada nos módulos lógicos são visualizados por LEDs integrados e estão electricamente desacoplados uns dos outros. Desta forma, as influências de um dispositivo para o outro são evitadas de forma fiável. As saídas dos módulos são à prova de sobrecarga e o sinal que se aproxima também é indicado por um LED. Para além das ligações de sinais de entrada lógicos, como AND e OR, também estão disponíveis versões com controlo de mudança de sinal. Os módulos lógicos ipf estão disponíveis para montagem em calha DIN ou como módulos de campo. Assim, e devido à caixa robusta, que se caracteriza por um elevado grau de protecção contra a penetração de pó e água, os nossos dispositivos podem ser utilizados em todas as áreas de máquinas, equipamentos e ferramentas.

Características eléctricas

Número de entradas por unidade lógica	2
Número de ligações eléctricas Ligação A	4
Número de ligações eléctricas Ligação B	1
Número de unidades lógicas	2
Ecrã	Ecrã LED
Ligação eléctrica versão A	Conector M12
Ligação eléctrica versão B	Conector M12
Corrente nominal de comutação	200 mA
Lógica	E
Número de pólos de ligação A	4
Número de pólos de ligação B	4
Tensão de funcionamento (DC)	10 - 30 V
Lógica de saída	$A1 = E1 \wedge E3$ $A2 = E2 \wedge E4$

Características mecânicas

Largo	60 mm
Altura	41,5 mm
Comprimento	122 mm
Tipo de montagem	Fixação por parafuso
Classe de protecção (IP)	IP67
Material do invólucro	Plástico
Temperatura ambiente	-20 - 70 °C

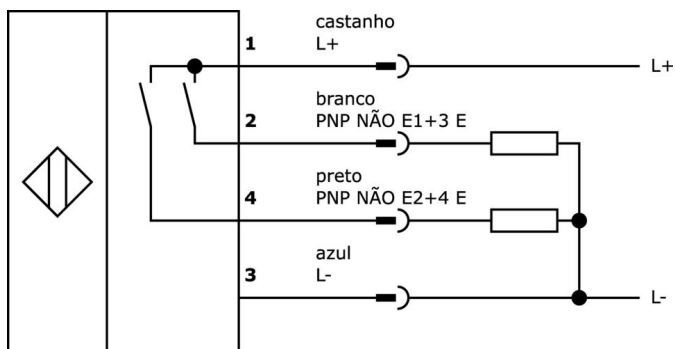
Classificação

ETIM 8	EC001417 Módulo lógico
--------	------------------------

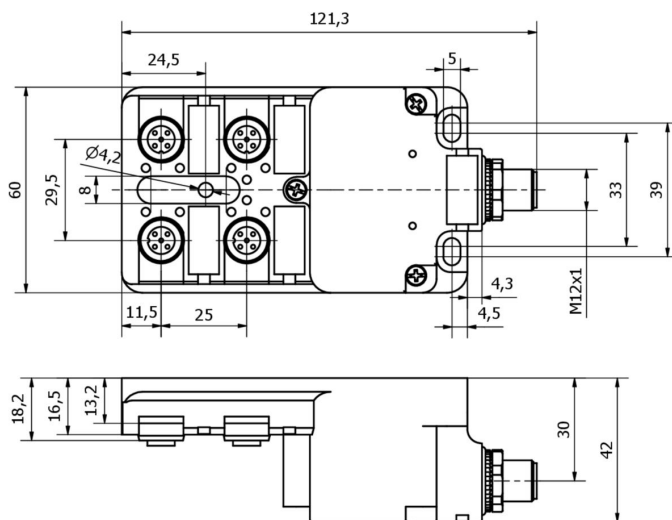
Mais

Grupo de produtos IPF	800 diversos
dimensões da embalagem	160 x 99 x 60 mm
Peso bruto	260 g
Número da pauta aduaneira	85365005
Número WEEE	40951076
Em conformidade com o REACH	Sim
Conformidade com RoHS	Sim

Ligação



Desenho dimensional



Programa de acessórios de extracção

VK003020



Tomada de cabo, angular, auto-montagem, ligação de parafuso, Ø3-6,5mm, 4A, 240V, -25-90°C, tomada M12 de 4 pinos, IP67, PBT

VK003024



Tomada de cabo, recta, adequada para auto-montagem, ligação de parafuso, Ø3-6,5mm, 4A, 240V, -25-90°C, M12 fêmea (tomada) 4 pinos, IP67, PBT

VK200321



Cabo de ligação, 2m, M12 Fêmea (tomada) 4pinos Angular, Extremidade do condutor livre, 4x0,34mm², PUR (Poliuretano), Ø4,7mm, 250V, -40-90°C, IP67, Adequado para corrente de arrasto e resistente à torção, Lubrificantes de óleo e de arrefecimento, Zona de soldadura, Sem silicone

VK200325



Cabo de ligação, 2m, M12 Fêmea (tomada) 4pinos Reto, Extremidade do condutor livre, 4x0,34mm², PUR (Poliuretano), Ø4,7mm, 250V, -40-90°C, IP67, Adequado para corrente de arrasto e resistente à torção, Lubrificantes de óleo e de arrefecimento, Área de soldadura, Sem silicone

VK000004



Tampão de parafuso, M12x1,5, plástico, preto

VK003021



Tomada de cabo, Angular, Adequado para auto-montagem, Ligação de parafuso, Ø3-6,5mm, 4A, 60V, -25-90°C, M12 Fêmea (tomada) 5 pinos, IP67, PBT

VK003025



Tomada de cabo, recta, adequada para auto-montagem, ligação de parafuso, Ø3-6,5mm, 4A, 60V, -25-90°C, M12 fêmea (tomada) 5 pinos, IP67, PBT

VK030F21



Cabo de ligação, 0,3m, tomada M12 de 4 pinos angular, ficha M12 de 4 pinos reta, 4x0,34mm², 240V, IP67, resistente à corrente de arrasto e à torção, óleos e lubrificantes de arrefecimento, área de soldadura, sem silicone

VK030F25



Cabo de ligação, 0,3m, tomada M12 de 4 pinos rectos, ficha M12 de 4 pinos rectos, 4x0,34mm², PUR (poliuretano), 240V, IP67, resistente a correntes de arrasto e à torção, óleos e lubrificantes de arrefecimento, área de soldadura, sem silicone

Pode encontrar mais acessórios na nossa página inicial



Instalação

A montagem / instalação só pode ser efectuada por um electricista qualificado!



Eliminação

Número WEEE de acordo com § 6 para. 3 ElektroG: 40951076

Avisos de segurança

! Antes da primeira utilização, certifique-se de que segue todas as instruções de segurança que possam ser fornecidas nas informações sobre o produto.

! Nunca utilize estes dispositivos em aplicações em que a segurança de uma pessoa dependa da sua funcionalidade.