

VL600118

Logický modul • Logické moduly

Logický modul, 42x172x60mm, AND, 2x4gang, 10-30V DC, 4-pinová zásuvka M12 na straně senzoru, 4-pinový konektor M12 na straně ovládání, IP67, plast.



Propojení digitálních signálů přímo na stroji může pomoci výrazně minimalizovat náklady a úsilí. Klasickou aplikací je propojení různých signálů přímo v terénu. Tím se vyhnete dlouhým kabelovým trasám mezi mnoha jednotlivými zařízeními, výrazně minimalizujete nároky na zapojení a snížíte potřebu řídicích vstupů. Všechny vstupní signály na logických modulech jsou vizualizovány integrovanými LED diodami a jsou navzájem elektricky odděleny. Tím je spolehlivě zabráněno ovlivňování jednoho zařízení druhým. Výstupy modulů jsou odolné proti přetížení a probíhající signál je rovněž indikován prostřednictvím LED. Vedle logických vstupních signálových vazeb, jako je AND nebo OR, jsou k dispozici také verze s kontrolou změny signálu. Logické moduly ipf jsou k dispozici pro montáž na horní lištu nebo jako polní moduly. Díky tomu a robustnímu pouzdrů, které se vyznačuje vysokým stupněm ochrany proti vniknutí prachu a vody, lze naše přístroje použít ve všech oblastech strojů, zařízení a nástrojů.

Elektrické vlastnosti

Počet vstupů na logickou jednotku	4
Počet elektrických připojení, připojení A	4
Počet elektrických připojení, připojení B	4
Počet logických jednotek	2
Zobrazení	LED displej
Provedení elektrického připojení A	Konektor M12
Provedení elektrického připojení B	Konektor M12
Jmenovitý spínací proud	200 mA
Logika	A
Připojení pólů A	4
Připojení pólů B	4
Provozní napětí (DC)	10 - 30 V
Výstupní logika	$A1 = E1 \wedge E3 \wedge E5 \wedge E7$ $A2 = E2 \wedge E4 \wedge E6 \wedge E8$

Mechanické vlastnosti

Šířka	60 mm
Výška	41,5 mm
Délka	172 mm
Druh montáže	Šroubové upevnění
Druh krytí (IP)	IP67
Materiál krytu	Plast
Okolní teplota	-20 - 70 °C

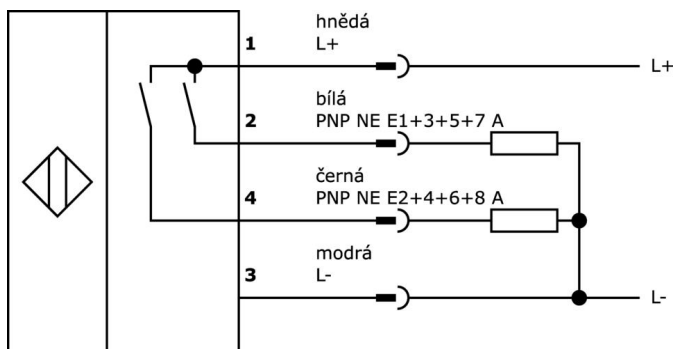
Klasifikace

ETIM 8	EC001417 Logický modul
--------	------------------------

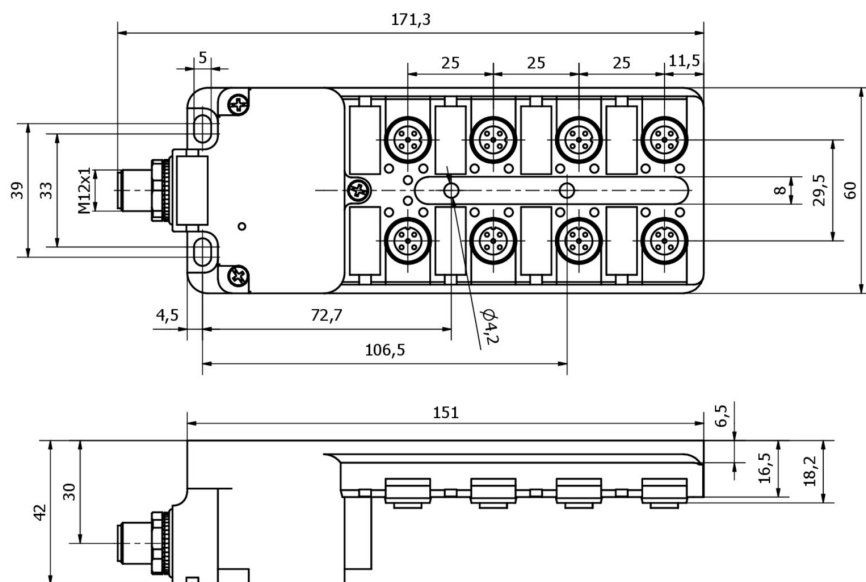
Další

Skupina produktů IPF	800 Různé
Rozměry balení	210 x 138 x 95 mm
Hrubá váha	420 g
Číslo zboží	85365005
WEEE číslo	40951076
V souladu s REACH	Ano
V souladu s RoHS	Ano

Přípojka



Rozměrový výkres



Výňatek z programu příslušenství

VK000004



Šroubovací krytka, M12x1,5, plast, černá

VK003026



Zástrčka kabelu, zahnutý, Vhodné pro montáž svépomocí, Přípojka šroubení, Ø3-6,5mm, 4A, 240V, -25-90°C, M12 Samec (zástrčka) 4pólový, IP67, PBT

VK003028



Zástrčka kabelu, přímý, Vhodné pro montáž svépomocí, Přípojka šroubení, Ø3-6,5mm, 4A, 240V, -25-90°C, M12 Samec (zástrčka) 4pólový, IP67, PBT

VK200321



Přívodní kabel, 2m, M12 Samice (zdička) 4pólový zahnutý, volná koncovka vedení, 4x0,34mm², PUR (Polyuretan), Ø4,7mm, 250V, -40-90°C, IP67, Vhodné pro vlečné řetězy a kroucení, Oleje a chladicí maziva, Oblast sváření, Bez silikonů

VK200325



Přívodní kabel, 2m, M12 Samice (zdička) 4pólový přímý, volná koncovka vedení, 4x0,34mm², PUR (Polyuretan), Ø4,7mm, 250V, -40-90°C, IP67, Vhodné pro vlečné řetězy a kroucení, Oleje a chladicí maziva, Oblast sváření, Bez silikonů

VK003021



Kabelový konektor, zahnutý, Vhodné pro montáž svépomocí, Přípojka šroubení, Ø3-6,5mm, 4A, 60V, -25-90°C, M12 Samice (zdička) 5pólový, IP67, PBT

VK003025



Kabelový konektor, přímý, Vhodné pro montáž svépomocí, Přípojka šroubení, Ø3-6,5mm, 4A, 60V, -25-90°C, M12 Samice (zdička) 5pólový, IP67, PBT

VK000035



Zástrčka kabelu, PIN 1/4 přemostěný, přímý, simulační konektor, M12 Samec (zástrčka) 4pólový

VK030F21



Připojovací kabel, 0,3 m, zásuvka M12 4pólová úhlová, konektor M12 4pólový přímý, 4x0,34 mm², 240 V, IP67, vhodný pro vlečné řetězy a odolný proti zkroucení, olejům a chladicím mazivům, oblast svařování, bez silikonu.

Další příslušenství najdete na našich domovských stránkách



Montáž

Montáž / instalaci smí provádět pouze kvalifikovaný elektrikář!



Likvidace

Číslo WEEE podle § 6 odst. 3 ElektroG: 40951076

Bezpečnostní pokyny

/ Před uvedením do provozu prosím zkontrolujte, zda byly dodrženy veškeré bezpečnostní pokyny, které jsou případně uvedené v dokumentaci výrobku.

/ Nikdy nepoužívejte tato zařízení v aplikacích, kde bezpečnost osob závisí na jejich funkčnosti.