

## VL600118

### Módulos lógicos • Módulos lógicos

Módulo lógico, 42x172x60mm, AND, 2x4gang, 10-30V DC, conector M12 de 4 pines en el lado del sensor, conector M12 de 4 pines en el lado del control, IP67, plástico



Enlazar señales digitales directamente en la máquina puede ayudar a minimizar considerablemente los costes y el esfuerzo. Una aplicación clásica es la conexión de diferentes señales directamente sobre el terreno. De este modo se evitan largas tiradas de cable entre muchos dispositivos individuales, se minimiza considerablemente el esfuerzo de cableado y se reduce la necesidad de entradas de control. Todas las señales de entrada de los módulos lógicos se visualizan mediante LED integrados y están desacopladas eléctricamente entre sí. De este modo se evitan de forma fiable las influencias de unos dispositivos sobre otros. Las salidas de los módulos son a prueba de sobrecarga y la señal pendiente también se indica mediante un LED. Además de enlaces lógicos de señales de entrada como AND u OR, también hay disponibles versiones con control de cambio de señal. Los módulos lógicos ipf están disponibles para montaje en carril DIN o como módulos de campo. Gracias a ello y a la robusta carcasa, que se caracteriza por un alto grado de protección contra la entrada de polvo y agua, nuestros dispositivos pueden utilizarse en todos los ámbitos de máquinas, sistemas y herramientas.

#### Datos eléctricos

Cantidad de entradas por unidad lógica	4
Cantidad de conexiones eléctricas, conexión A	4
Cantidad de conexiones eléctricas, conexión B	4
Cantidad de unidades lógicas	2
Pantalla	pantalla LED
Versión de la conexión eléctrica A	Conector M12
Versión de la conexión eléctrica B	Conector M12
Corriente de conmutación asignada	200 mA
Lógica	Y
Número de polos de la conexión A	4
Número de polos de la conexión B	4
Tensión de servicio (CC)	10 - 30 V
Lógica de salida	A1 = E1 $\wedge$ E3 $\wedge$ E5 $\wedge$ E7 A2 = E2 $\wedge$ E4 $\wedge$ E6 $\wedge$ E8

#### Datos mecánicos

Ancho	60 mm
Altura	41,5 mm
Longitud	172 mm
Tipo de montaje	Fijación con tornillos
Grado de protección (IP)	IP67
Material de la carcasa	Plástico
Temperatura ambiente	-20 - 70 °C

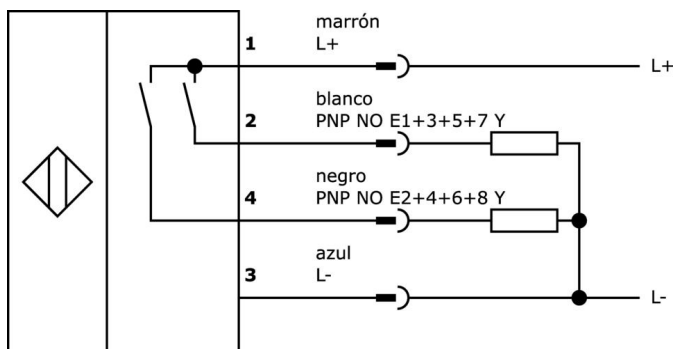
**Clasificación**

ETIM 8	EC001417 Módulo lógico
--------	------------------------

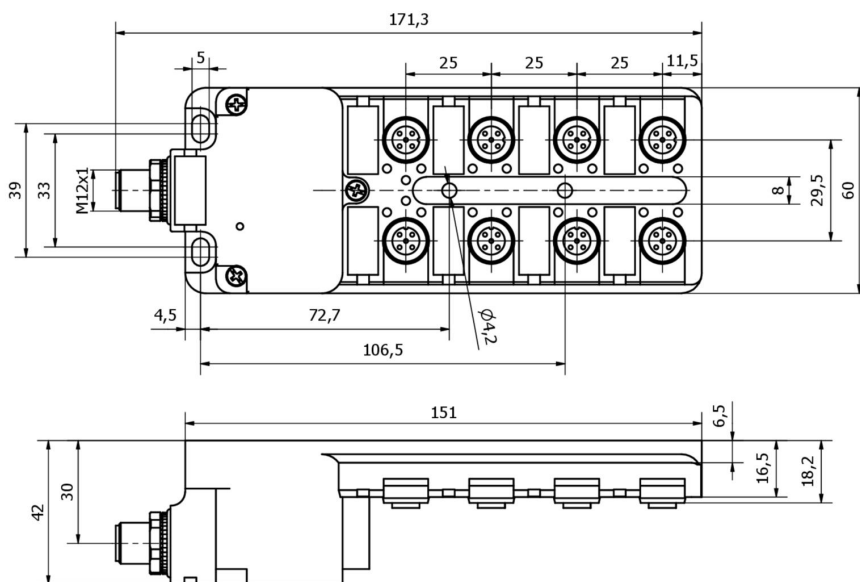
**Más**

Grupo de productos ipf	800 Varios
dimensiones de embalaje	210 x 138 x 95 mm
Peso bruto	420 g
Código arancelario	85365005
WEEE número	40951076
Conforme a REACH	Sí
Conforme a RoHS	Sí

**Conexión**



**Dibujo acotado**



**Extracto del programa de accesorios**

**VK000004**



tornillo de cierre, M12x1,5,  
plástico, negro

**VK003026**



conector de cable, acodado,  
autocofeccionable, conexión con  
tornillos, Ø3-6,5mm, 4a, 240v, -25-  
90°C, m12 conector macho 4polos,  
ip67, pbt

**VK003028**



conector de cable, recto,  
autocofeccionable, conexión con  
tornillos, Ø3-6,5mm, 4a, 240v, -25-  
90°C, m12 conector macho 4polos,  
ip67, pbt

**VK200321**



cable de conexión, 2m, m12  
hembra 4polos acodado,  
extremo del cable libre, 4x0,  
34mm<sup>2</sup>, pur (poliuretano), Ø4,  
7mm, 250v, -40-90°C, ip67, apto  
para cadenas de arrastre y torsión,  
aceites y lubricantes refrigerantes,  
área de soldadura, sin silicona

**VK200325**



cable de conexión, 2m, m12  
hembra 4polos recto, extremo  
del cable libre, 4x0,34mm<sup>2</sup>, pur  
(poliuretano), Ø4,7mm, 250v, -40-  
90°C, ip67, apto para cadenas de  
arrastre y torsión, aceites y  
lubricantes refrigerantes, área de  
soldadura, sin silicona

**VK003021**



caja de conexiones, acodado,  
autocofeccionable, conexión con  
tornillos, Ø3-6,5mm, 4a, 60v, -25-  
90°C, m12 hembra 5polos, ip67,  
pbt

**VK003025**



caja de conexiones, recto,  
autocofeccionable, conexión con  
tornillos, Ø3-6,5mm, 4a, 60v, -25-  
90°C, m12 hembra 5polos, ip67,  
pbt

**VK000035**



conector de cable, pin 1/4  
puenteado, recto, conector de  
simulación, contactos,  
encapsulados, m12 conector  
macho 4polos

**VK030F21**



Cable de conexión, 0,3 m,  
conector acodado M12 de 4 polos,  
conector recto M12 de 4 polos,  
4x0,34 mm<sup>2</sup>, 240 V, IP67,  
resistente a cadenas de arrastre y  
torsión, aceites y lubricantes  
refrigerantes, zona de soldadura,  
sin silicona

Encontrará más accesorios en nuestra página web



**Montaje**

El montaje/la instalación solo debe ser  
llevado a cabo por electricistas cualificados.



**Eliminación de residuos**

Número WEEE según § 6 párrafo 3 ElektroG:  
40951076

**Indicaciones de seguridad**

/ Antes de la puesta en marcha, asegúrese de que se han respetado todas las indicaciones de seguridad indicadas en la documentación del producto.

/ El uso de estos productos está prohibido si tienen un efecto directo en la seguridad de las personas.