

VL600124

Logikmodule • Feldverteiler

Logikmodul, 42x122x60mm, ODER, 4fach, 10-30V DC, Sensorseitig M12 Dose 4polig, Steuerungsseitig M12 Stecker 4polig, IP67, Kunststoff



Ein Verknüpfen von digitalen Signalen direkt an der Maschine kann zu einer erhebliche Kosten- und Aufwandsminimierung beitragen. Ein klassischer Anwendungsfall ist das Verknüpfen verschiedener Signale direkt im Feld. So lassen sich lange Leitungswege vieler einzelner Geräte vermeiden, dies trägt zu einer deutlichen Minimierung des Verdrahtungsaufwands bei und reduziert den Bedarf an Steuerungseingängen. Alle Eingangssignale an den Logikmodulen werden durch integrierte LED visualisiert und sind voneinander elektrisch entkoppelt. So werden Einflüsse von einem Gerät auf das andere sicher verhindert. Die Ausgänge der Module sind überlastsicher und das anstehende Signal wird ebenfalls über eine LED angezeigt. Neben logischen Eingangssignalverknüpfungen wie UND bzw. ODER sind auch Versionen mit Signalwechselkontrolle verfügbar. Die ipf-Logikmodule stehen zur Hutschienenmontage oder als Feldmodule zur Verfügung. Deswegen und wegen des robusten Gehäuses, welches sich durch eine hohe Schutzart gegen das Eindringen von Staub und Wasser auszeichnet, sind unsere Geräte in allen Bereichen von Maschinen, Anlagen und Werkzeugen einsetzbar.

Elektrische Eigenschaften

Anzahl der Eingänge pro Logikeinheit	4
Anzahl der elektrischen Anschlüsse Anschluss A	4
Anzahl der elektrischen Anschlüsse Anschluss B	1
Anzahl der Logikeinheiten	1
Anzeige	LED-Anzeige
Ausführung elektrischer Anschluss A	Steckverbinder M12
Ausführung elektrischer Anschluss B	Steckverbinder M12
Bemessungsschaltstrom	200 mA
Logik	ODER
Polzahl Anschluss A	4
Polzahl Anschluss B	4
Betriebsspannung (DC)	10 - 30 V
Ausgangslogik	A1 = E1 V E2 V E3 V E4

Mechanische Eigenschaften

Breite	60 mm
Höhe	41,5 mm
Länge	122 mm
Montageart	Schraubbefestigung
Schutzart (IP)	IP67
Werkstoff des Gehäuses	Kunststoff
Umgebungstemperatur	-20 - 70 °C

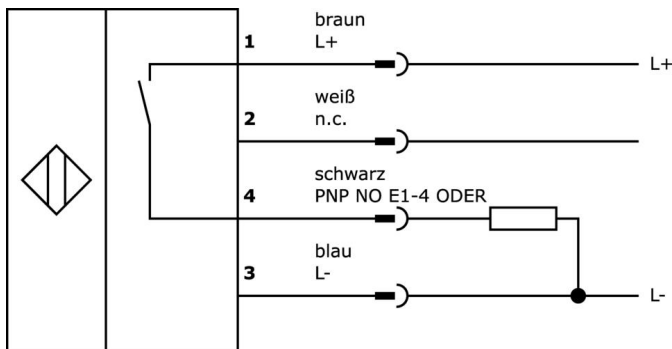
Klassifizierung

ETIM 8	EC001417 Logikmodul
--------	---------------------

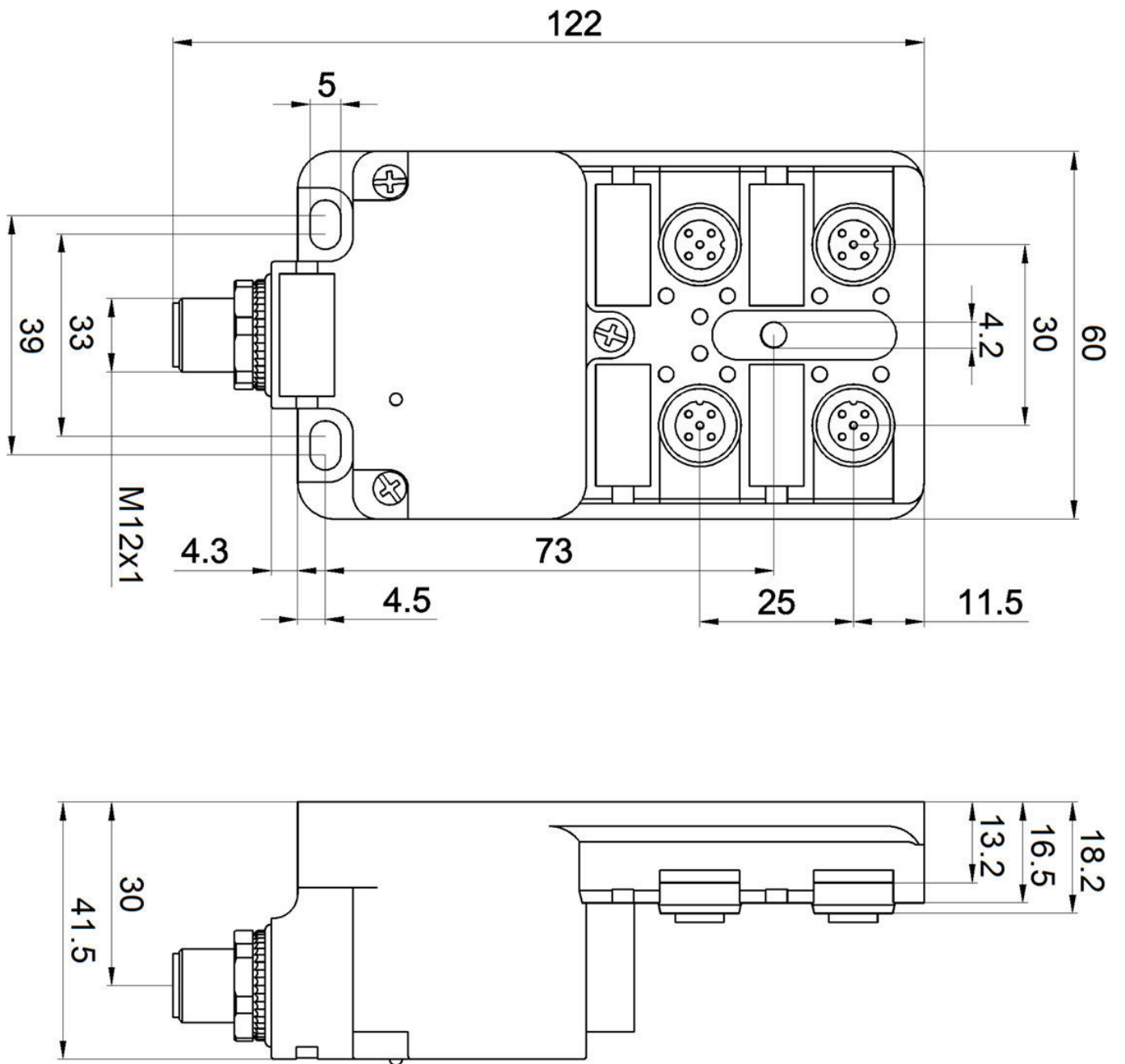
Weiteres

IPF Produktgruppe	800 Verschiedenes
Verpackungsmaße	160 x 99 x 60 mm
Bruttogewicht	260 g
Zolltarifnummer	85365005
WEEE-Nummer	40951076
REACH-konform	Ja
RoHS konform	Ja

Anschlussbild



Massbild



Auszug Zubehörprogramm

VK200021



Anschlussleitung, 2m, M12 Dose
3polig abgewinkelt, freies
Leitungsende, 3x0,34mm², PUR
(Polyurethan), Ø4,3mm, 250V, -
30-90°C, IP67, Schleppketten- und
torsionsfähig, Öle und
Kühlschmiermittel,
Schweißbereich, Silikonfrei

VK200025



Anschlussleitung, 2m, M12 Dose
3polig gerade, freies
Leitungsende, 3x0,34mm², PUR
(Polyurethan), Ø4,3mm, 250V, -
30-90°C, IP67, Schleppketten- und
torsionsfähig, Öle und
Kühlschmiermittel,
Schweißbereich, Silikonfrei

VK003021



Kabeldose, abgewinkelt,
Selbstkonfektionierbar,
Schraubanschluss, Ø3-6,5mm, 4A,
60V, -25-90°C, M12 Dose 5polig,
IP67, PBT

VK003025



Kabeldose, gerade,
Selbstkonfektionierbar,
Schraubanschluss, Ø3-6,5mm, 4A,
60V, -25-90°C, M12 Dose 5polig,
IP67, PBT

VK200321



Anschlussleitung, 2m, M12 Dose
4polig abgewinkelt, freies
Leitungsende, 4x0,34mm², PUR
(Polyurethan), Ø4,7mm, 250V, -
40-90°C, IP67, Schleppketten- und
torsionsfähig, Öle und
Kühlschmiermittel,
Schweißbereich, Silikonfrei

VK200325



Anschlussleitung, 2m, M12 Dose
4polig gerade, freies
Leitungsende, 4x0,34mm², PUR
(Polyurethan), Ø4,7mm, 250V, -
40-90°C, IP67, Schleppketten- und
torsionsfähig, Öle und
Kühlschmiermittel,
Schweißbereich, Silikonfrei

VK000004



Verschlusschraube, M12x1,
Kunststoff, schwarz

VK030F21



Verbindungsleitung, 0,3m, M12
Dose 4polig abgewinkelt, M12
Stecker 4polig gerade, 4x0,34mm²,
240V, IP67, Schleppketten- und
torsionsfähig, Öle und
Kühlschmiermittel,
Schweißbereich, Silikonfrei

VK030F25



Verbindungsleitung, 0,3m, M12
Dose 4polig gerade, M12 Stecker
4polig gerade, 4x0,34mm², PUR
(Polyurethan), 240V, IP67,
Schleppketten- und torsionsfähig,
Öle und Kühlschmiermittel,
Schweißbereich, Silikonfrei

Weiteres Zubehör finden Sie auf unserer Homepage



Einbau

Einbau / Installation darf nur durch eine
Elektrofachkraft erfolgen!



Entsorgung

WEEE-Nummer gemäß § 6 Abs. 3 ElektroG:
40951076

Sicherheitshinweise

/ Bitte vergewissern Sie sich vor Inbetriebnahme, dass alle ggf. in der Produktdokumentation aufgeführten
Sicherheitshinweise beachtet wurden.

/ Bei direkter Auswirkung auf die Personensicherheit ist die Anwendung dieser Produkte untersagt.