

VL600124

Modules logiques • Modules répartiteur de bus

Module logique, 42x122x60mm, OU, quadruple, 10-30V DC, prise M12 4 pôles côté capteur, prise M12 4 pôles côté commande, IP67, plastique



La combinaison de signaux numériques directement sur la machine peut contribuer à une réduction considérable des coûts et des efforts. Une application classique consiste à relier différents signaux directement sur le terrain. Il est ainsi possible d'éviter les longues distances de câblage de nombreux appareils individuels, ce qui contribue à minimiser considérablement les frais de câblage et à réduire le besoin d'entrées de commande. Tous les signaux d'entrée sur les modules logiques sont visualisés par des LED intégrées et sont découplés électriquement les uns des autres. Cela permet d'éviter de manière sûre les influences d'un appareil sur l'autre. Les sorties des modules sont protégées contre les surcharges et le signal en attente est également indiqué par une LED. Outre les combinaisons logiques de signaux d'entrée comme ET ou OU, des versions avec contrôle de changement de signal sont également disponibles. Les modules logiques ipf sont disponibles pour le montage sur rail DIN ou comme modules de terrain. Pour cette raison et grâce au boîtier robuste qui se distingue par un indice de protection élevé contre la pénétration de poussière et d'eau, nos appareils peuvent être utilisés dans tous les domaines des machines, des installations et des outils.

Caractéristiques électriques

Nombre d'entrées par unité logique	4
Nombre de connexions électriques Connexion A	4
Nombre de connexions électriques Connexion B	1
Nombre d'unités logiques	1
Annonce	Indicateur LED
Version raccordement électrique A	Connecteur M12
Version raccordement électrique B	Connecteur M12
Courant de coupure assigné	200 mA
Logique	OU
Nombre de pôles Raccordement A	4
Nombre de pôles Raccordement B	4
Tension de fonctionnement (DC)	10 - 30 V
Logique de sortie	A1 = E1 V E2 V E3 V E4

Propriétés mécaniques

Largeur	60 mm
Hauteur	41,5 mm
Longueur	122 mm
Type de montage	Fixation par vis
Indice de protection (IP)	IP67
Matériau du boîtier	Plastique
Température ambiante	-20 - 70 °C

Classification

ETIM 8	EC001417 Module logique
--------	-------------------------

Autre

Groupe de produits IPF	800 Divers
Dimensions de l'emballage	160 x 99 x 60 mm
Poids brut	260 g
Numéro de tarif douanier	85365005
Numéro WEEE	40951076
Conforme à REACH	Oui
Conforme à la directive RoHS	Oui

Schéma de connexion

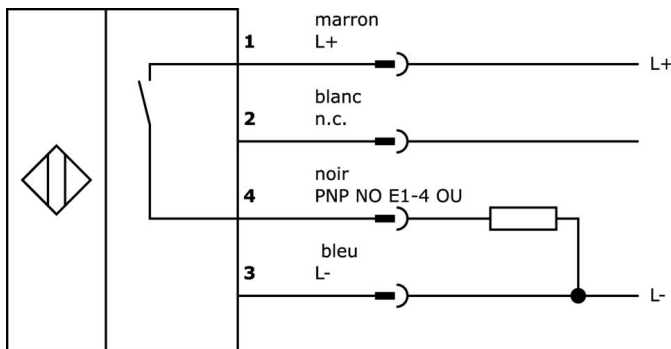
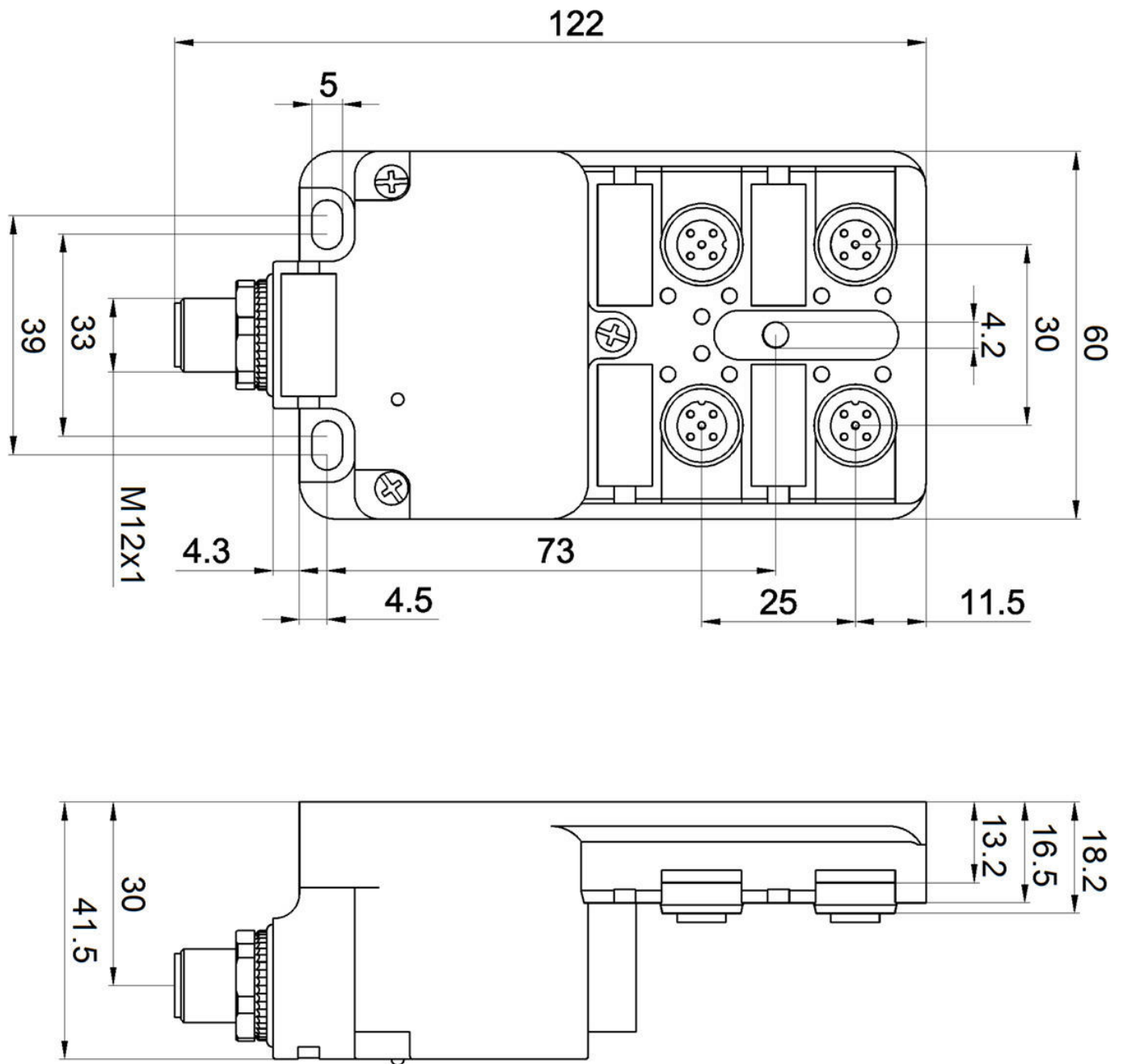


Schéma d'encombrement



Extrait de la gamme d'accessoires

VK200021



Câble de raccordement, 2m, prise M12 3 pôles coudée, extrémité de câble libre, 3x0,34mm², PUR (polyuréthane), Ø4,3mm, 250V, -30-90°C, IP67, résistant aux chaînes porte-câbles et à la torsion, huiles et lubrifiants de refroidissement, domaine de soudage, sans silicone

VK200025



Câble de raccordement, 2m, prise M12 3 pôles droit, extrémité de câble libre, 3x0,34mm², PUR (polyuréthane), Ø4,3mm, 250V, -30-90°C, IP67, résistant aux chaînes porte-câbles et à la torsion, huiles et fluides de coupe, domaine de soudage, sans silicone

VK003021



Prise de câble, coudée, à confectionner soi-même, raccordement par vis, Ø3-6,5mm, 4A, 60V, -25-90°C, prise M12 à 5 pôles, IP67, PBT

VK003025



Prise de câble, droite, à confectionner soi-même, raccordement par vis, Ø3-6,5mm, 4A, 60V, -25-90°C, prise M12 à 5 pôles, IP67, PBT

VK200321



Câble de raccordement, 2m, prise M12 4 pôles coudée, extrémité de câble libre, 4x0,34mm², PUR (polyuréthane), Ø4,7mm, 250V, -40-90°C, IP67, résistant aux chaînes porte-câbles et à la torsion, huiles et lubrifiants de refroidissement, domaine de soudage, sans silicone

VK200325



Câble de raccordement, 2m, prise M12 4 pôles droit, extrémité de câble libre, 4x0,34mm², PUR (polyuréthane), Ø4,7mm, 250V, -40-90°C, IP67, résistant aux chaînes porte-câbles et à la torsion, huiles et réfrigérants lubrifiants, domaine de soudage, sans silicone

VK000004



Vis de fermeture, M12x1, plastique, noir

VK030F21



Câble de raccordement, 0,3m, prise M12 4 pôles coudée, prise M12 4 pôles droite, 4x0,34mm², 240V, IP67, résistant aux chaînes porte-câbles et à la torsion, huiles et fluides de coupe, domaine de soudure, sans silicone

VK030F25



Câble de raccordement, 0,3m, prise M12 4 pôles droit, prise M12 4 pôles droit, 4x0,34mm², PUR (polyuréthane), 240V, IP67, résistant aux chaînes porte-câbles et à la torsion, huiles et fluides de coupe, zone de soudure, sans silicone

Vous trouverez d'autres accessoires sur notre site Internet



Montage

Le montage / l'installation ne doit être effectué que par un électricien spécialisé !



Élimination

Numéro WEEE selon § 6 alinéa 3 ElektroG : 40951076

Consignes de sécurité

/ Avant la mise en service, veuillez vous assurer que toutes les consignes de sécurité figurant éventuellement dans la documentation du produit ont été respectées.

/ En cas d'impact direct sur la sécurité des personnes, l'utilisation de ces produits est interdite.