

VL600134

Módulos lógicos • Módulos lógicos

módulo lógico, 42x122x60mm, o, 2x2 veces, 10-30v dc, lado del sensor m12 hembra 4polos, lado del control m12 conector macho 4polos, ip67, plástico



Una combinación de señales digitales directamente en la máquina puede contribuir a reducir los costes y el esfuerzo. Un caso de aplicación clásico es combinar distintas señales directamente en el campo. Así pueden evitarse largos recorridos de los cables de muchos equipos individuales; esto contribuye a minimizar claramente el cableado y reduce la necesidad de entradas de control. Todas las señales de entrada en los módulos lógicos se visualizan a través de LEDs integrados, y están eléctricamente separadas unas de otras. De este modo, se evitan las interferencias de un equipo al otro de forma segura. Las salidas de los módulos son resistentes a las sobrecargas, y la señal pendiente también se visualiza mediante un LED. Además de combinaciones lógicas de señales de entrada tales como «Y» u «O», también hay disponibles versiones con control de cambio de señal. Los módulos lógicos ipf pueden adquirirse para el montaje en raíl DIN o como módulos de campo. Por este motivo y por su robusta carcasa, caracterizada por su elevado grado de protección contra la penetración de polvo y agua, nuestros equipos pueden utilizarse en todas las áreas de máquinas, instalaciones y herramientas.

Datos eléctricos

Cantidad de entradas por unidad lógica	2
Cantidad de conexiones eléctricas, conexión A	4
Cantidad de conexiones eléctricas, conexión B	1
Cantidad de unidades lógicas	2
Pantalla	pantalla LED
Versión de la conexión eléctrica A	Conector M12
Versión de la conexión eléctrica B	Conector M12
Corriente de conmutación asignada	200 mA
Lógica	O
Número de polos de la conexión A	4
Número de polos de la conexión B	4
Tensión de servicio (CC)	10 - 30 V
Lógica de salida	A1 = E1 V E3 A2 = E2 V E4

Datos mecánicos

Ancho	60 mm
Altura	41,5 mm
Longitud	122 mm
Tipo de montaje	Fijación con tornillos
Grado de protección (IP)	IP67
Material de la carcasa	Plástico
Temperatura ambiente	-20 - 70 °C

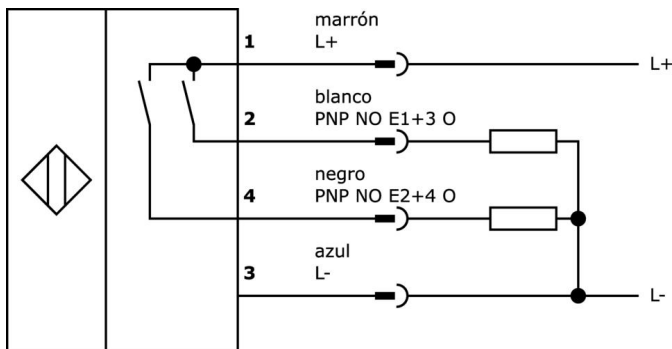
Clasificación

ETIM 8	EC001417 Módulo lógico
--------	------------------------

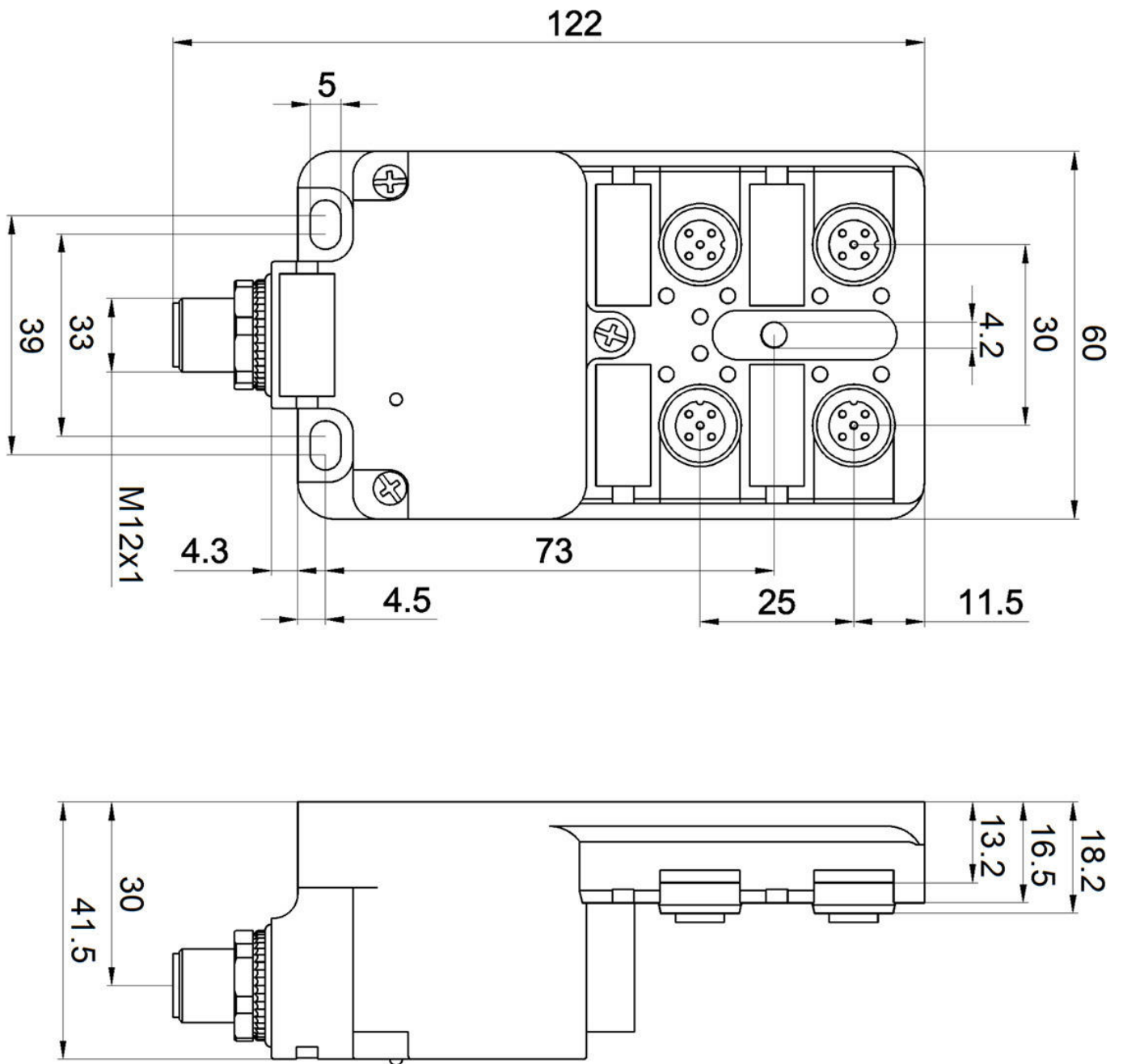
Más

Grupo de productos ipf	800 Varios
dimensiones de embalaje	160 x 99 x 60 mm
Peso bruto	270 g
Código arancelario	85365005
WEEE número	40951076
Conforme a REACH	Sí
Conforme a RoHS	Sí

Conexión



Dibujo acotado



Extracto del programa de accesorios

VK200321



cable de conexión, 2m, m12
hembra 4polos acodado,
extremo del cable libre, 4x0,
34mm², pur (poliuretano), ø4,
7mm, 250v, -40-90°c, ip67, apto
para cadenas de arrastre y torsión,
aceites y lubricantes refrigerantes,
área de soldadura, sin silicona

VK200325



cable de conexión, 2m, m12
hembra 4polos recto, extremo
del cable libre, 4x0,34mm², pur
(poliuretano), ø4,7mm, 250v, -40-
90°c, ip67, apto para cadenas de
arrastre y torsión, aceites y
lubricantes refrigerantes, área de
soldadura, sin silicona

VK030F21



Cable de conexión, 0,3 m,
conector acodado M12 de 4 polos,
conector recto M12 de 4 polos,
4x0,34 mm², 240 V, IP67,
resistente a cadenas de arrastre y
torsión, aceites y lubricantes
refrigerantes, zona de soldadura,
sin silicona

VK030F25



Cable de conexión, 0,3 m,
conector hembra M12 de 4 polos
recto, conector macho M12 de 4
polos recto, 4x0,34 mm², PUR
(poliuretano), 240 V, IP67,
resistente a la cadena de arrastre
y a la torsión, aceites y lubricantes
refrigerantes, zona de soldadura,
sin silicona

VK003020



Toma de cable, acodada,
automontable, conexión por
tornillo, Ø3-6,5mm, 4A, 240V, -25-
90°C, conector M12 de 4 polos,
IP67, PBT

VK003024



caja de conexiones, recto,
autocofeccionable, conexión con
tornillos, ø3-6,5mm, 4a, 240v, -25-
90°c, m12 hembra 4polos, ip67,
pbt

VK003026



conector de cable, acodado,
autocofeccionable, conexión con
tornillos, ø3-6,5mm, 4a, 240v, -25-
90°c, m12 conector macho 4polos,
ip67, pbt

VK003028



conector de cable, recto,
autocofeccionable, conexión con
tornillos, ø3-6,5mm, 4a, 240v, -25-
90°c, m12 conector macho 4polos,
ip67, pbt

VK000004



tornillo de cierre, M12x1,5,
plástico, negro

Encontrará más accesorios en nuestra página web



Montaje

El montaje/la instalación solo debe ser
llevado a cabo por electricistas cualificados.



Eliminación de residuos

Número WEEE según § 6 párrafo 3 ElektroG:
40951076

Indicaciones de seguridad

/ Antes de la puesta en marcha, asegúrese de que se han respetado todas las indicaciones de seguridad indicadas en la documentación del producto.

/ El uso de estos productos está prohibido si tienen un efecto directo en la seguridad de las personas.