

VL610304

Módulo lógico • Módulos lógicos

Módulo lógico, 42x122x60mm, E/OU, 4 canais, 10-30V DC, tomada M12 de 4 pinos no lado do sensor, ficha M12 de 4 pinos no lado do controlo, IP67, plástico, IO-Link



A ligação de sinais digitais diretamente na máquina pode ajudar a minimizar consideravelmente os custos e o esforço. Uma aplicação clássica é a ligação de diferentes sinais diretamente no campo. Isto evita longos percursos de cabos entre muitos dispositivos individuais, minimiza significativamente os custos de cablagem e reduz a necessidade de entradas de controlo. Todos os sinais de entrada nos módulos lógicos são visualizados por LEDs integrados e estão eletricamente desacoplados uns dos outros. Isto evita, de forma fiável, influências de um dispositivo para o outro. As saídas dos módulos são à prova de sobrecarga e o sinal pendente também é indicado por um LED. Para além das ligações de sinais de entrada lógicos, como AND ou OR, também estão disponíveis versões com controlo de alteração de sinal. Os módulos lógicos ipf estão disponíveis para montagem em calha top-hat ou como módulos de campo. Graças a isto e à caixa robusta, que se caracteriza por um elevado grau de proteção contra a entrada de pó e água, os nossos dispositivos podem ser utilizados em todas as áreas de máquinas, sistemas e ferramentas.

Características eléctricas

Número de entradas por unidade lógica	4
Número de ligações eléctricas Ligação A	4
Número de ligações eléctricas Ligação B	1
Número de unidades lógicas	2
Ecrã	Ecrã LED
Ligação eléctrica versão A	Conector M12
Ligação eléctrica versão B	Conector M12
Corrente nominal de comutação	100 mA
Lógica	E/OU
Número de pólos de ligação A	4
Número de pólos de ligação B	4
Interface de comunicação suportada	IO-Link
Tensão de funcionamento (DC)	10 - 30 V
Lógica de saída	$A1 = E1 \wedge E2 \wedge E3 \wedge E4$ $A2 = E1 \vee E2 \vee E3 \vee E4$

Características mecânicas

Largo	60 mm
Altura	41,5 mm
Comprimento	122 mm
Tipo de montagem	Fixação por parafuso
Classe de protecção (IP)	IP67
Material do invólucro	Plástico
Temperatura ambiente	-20 - 70 °C

Outras características

Versão IO-Link	V1.1
----------------	------

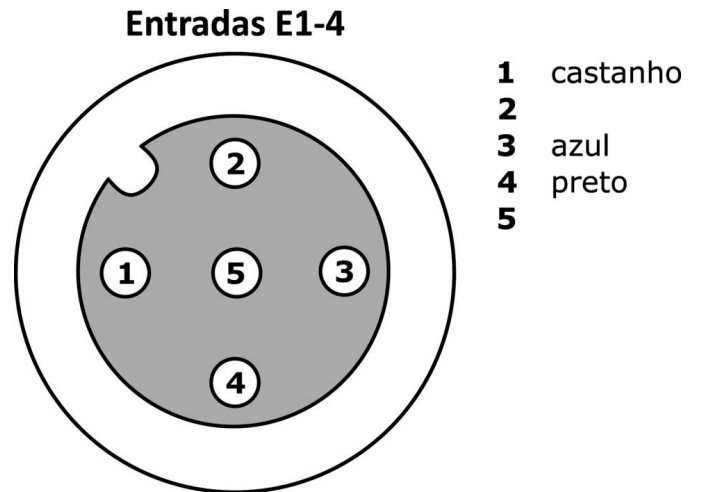
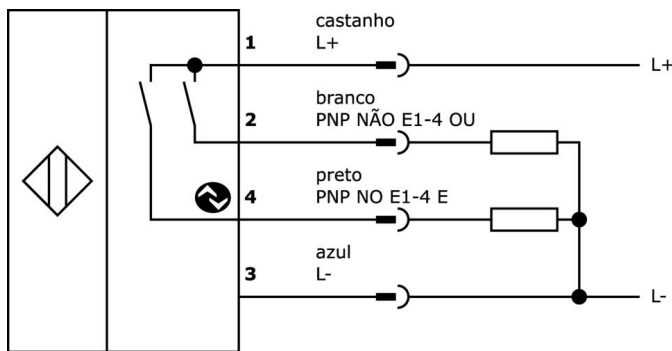
Classificação

ETIM 8	EC001417 Módulo lógico
--------	------------------------

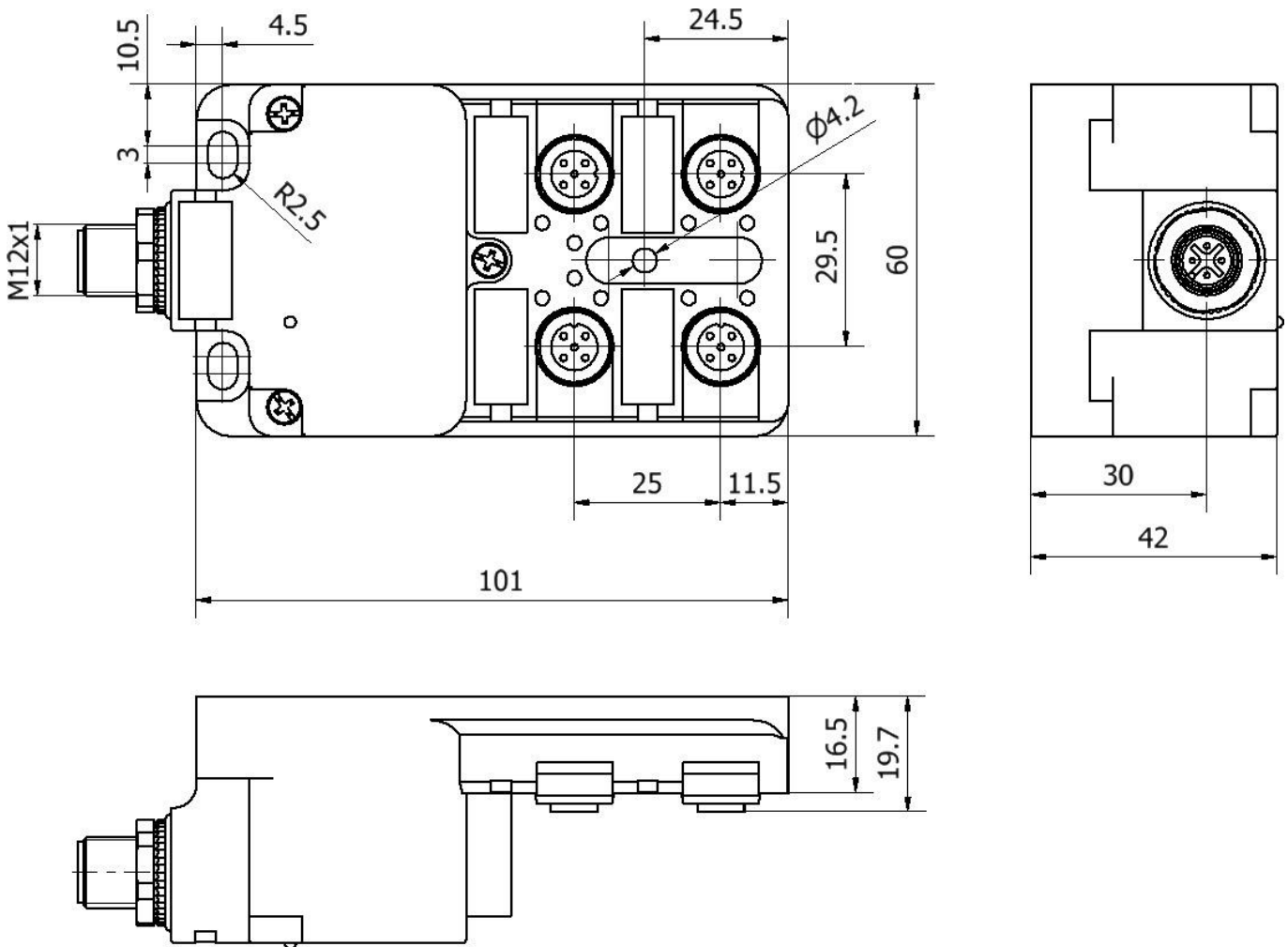
Mais

Grupo de produtos IPF	800 diversos
dimensões da embalagem	160 x 99 x 60 mm
Peso bruto	267 g
Número da pauta aduaneira	85365005
Número WEEE	40951076
Em conformidade com o REACH	Sim
Conformidade com RoHS	Sim

Ligação



Desenho dimensional



Programa de acessórios de extracção

VK003020



Tomada de cabo, angular, auto-montagem, ligação de parafuso, Ø3-6,5mm, 4A, 240V, -25-90°C, tomada M12 de 4 pinos, IP67, PBT

VK003024



Tomada de cabo, recta, adequada para auto-montagem, ligação de parafuso, Ø3-6,5mm, 4A, 240V, -25-90°C, M12 fêmea (tomada) 4 pinos, IP67, PBT

VK000004



Tampão de parafuso, M12x1,5, plástico, preto

VK200021



Cabo de ligação, 2m, M12 Fêmea (tomada) 3pinos Angular, Extremidade do condutor livre, 3x0,34mm², PUR (Poliuretano), Ø4,3mm, 250V, -30-90°C, IP67, Adequado para corrente de arrasto e resistente à torção, Lubrificantes de óleo e de arrefecimento, Zona de soldadura, Sem silicone

VK200025



Cabo de ligação, 2m, M12 fêmea (tomada) 3 pinos rectos, extremidade do condutor livre, 3x0,34mm², PUR (poliuretano), Ø4,3mm, 250V, -30-90°C, IP67, adequado para corrente de arrasto e resistente à torção, lubrificantes de óleo e de arrefecimento, área de soldadura, sem silicone

VK030F21



Cabo de ligação, 0,3m, tomada M12 de 4 pinos angular, ficha M12 de 4 pinos reta, 4x0,34mm², 240V, IP67, resistente à corrente de arrasto e à torção, óleos e lubrificantes de arrefecimento, área de soldadura, sem silicone

VK030F25



Cabo de ligação, 0,3m, tomada M12 de 4 pinos rectos, ficha M12 de 4 pinos rectos, 4x0,34mm², PUR (poliuretano), 240V, IP67, resistente a correntes de arrasto e à torção, óleos e lubrificantes de arrefecimento, área de soldadura, sem silicone

VK003021



Tomada de cabo, Angular, Adequado para auto-montagem, Ligação de parafuso, Ø3-6,5mm, 4A, 60V, -25-90°C, M12 Fêmea (tomada) 5 pinos, IP67, PBT

VK003025



Tomada de cabo, recta, adequada para auto-montagem, ligação de parafuso, Ø3-6,5mm, 4A, 60V, -25-90°C, M12 fêmea (tomada) 5 pinos, IP67, PBT

Pode encontrar mais acessórios na nossa página inicial



Instalação

A montagem / instalação só pode ser efectuada por um electricista qualificado!



Eliminação

Número WEEE de acordo com § 6 para. 3 ElektroG: 40951076

Avisos de segurança

/ Antes da primeira utilização, certifique-se de que segue todas as instruções de segurança que possam ser fornecidas nas informações sobre o produto.

/ Nunca utilize estes dispositivos em aplicações em que a segurança de uma pessoa dependa da sua funcionalidade.

/ Qualquer software, controladores ou ficheiros IODD que possam ser necessários para operar o seu dispositivo podem ser descarregados gratuitamente a partir da nossa página inicial: www.ipf-electronic.com