

VL610308

Módulos lógicos • Módulos lógicos

Módulo lógico, 42x172x60mm, AND/OR, 8gang, 10-30V DC, conector M12 de 4 pines en el lado del sensor, conector M12 de 4 pines en el lado de control, IP67, plástico, IO-Link



El enlace de señales digitales directamente en la máquina puede ayudar a minimizar considerablemente los costes y el esfuerzo. Una aplicación clásica es la conexión de diferentes señales directamente sobre el terreno. De este modo se evitan largos tendidos de cables entre muchos dispositivos individuales, se minimiza considerablemente el esfuerzo de cableado y se reduce la necesidad de entradas de control. Todas las señales de entrada de los módulos lógicos se visualizan mediante LED integrados y están desacopladas eléctricamente entre sí. De este modo se evitan de forma fiable las influencias de unos dispositivos sobre otros. Las salidas de los módulos están protegidas contra sobrecargas y la señal pendiente también se indica mediante un LED. Además de enlaces lógicos de señales de entrada como AND u OR, también hay disponibles versiones con control de cambio de señal. Los módulos lógicos ipf están disponibles para montaje en carril DIN o como módulos de campo. Gracias a ello y a su robusta carcasa, caracterizada por un alto grado de protección contra la entrada de polvo y agua, nuestros dispositivos pueden utilizarse en todos los ámbitos de máquinas, sistemas y herramientas.

Datos eléctricos

Cantidad de entradas por unidad lógica	8
Cantidad de conexiones eléctricas, conexión A	8
Cantidad de conexiones eléctricas, conexión B	1
Cantidad de unidades lógicas	2
Pantalla	pantalla LED
Versión de la conexión eléctrica A	Conector M12
Versión de la conexión eléctrica B	Conector M12
Corriente de conmutación asignada	100 mA
Lógica	Y/O
Número de polos de la conexión A	4
Número de polos de la conexión B	4
Interfaz de comunicación admitida	IO-Link
Tensión de servicio (CC)	10 - 30 V
Lógica de salida	A1 = E1 \wedge E2 \wedge E3 \wedge E4 \wedge E5 \wedge E6 \wedge E7 \wedge E8 A2 = E1 \vee E2 \vee E3 \vee E4 \vee E5 \vee E6 \vee E7 \vee E8

Datos mecánicos

Ancho	60 mm
Altura	41,5 mm
Longitud	172 mm
Tipo de montaje	Fijación con tornillos
Grado de protección (IP)	IP67
Material de la carcasa	Plástico
Temperatura ambiente	-20 - 70 °C

Otros datos

Versión IO-Link	V1.1
-----------------	------

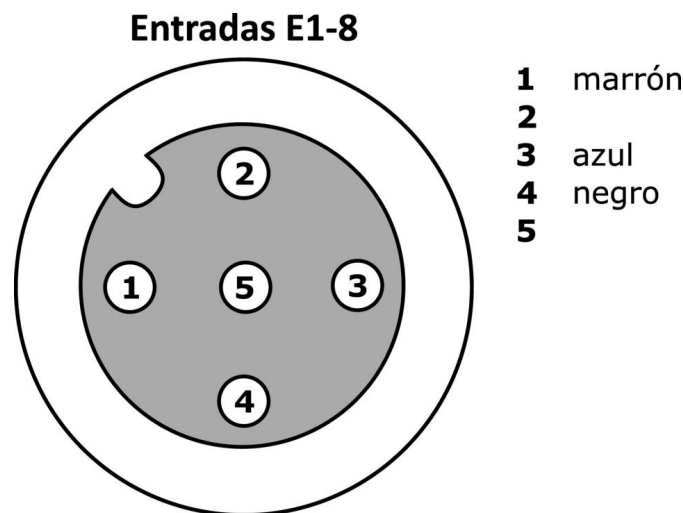
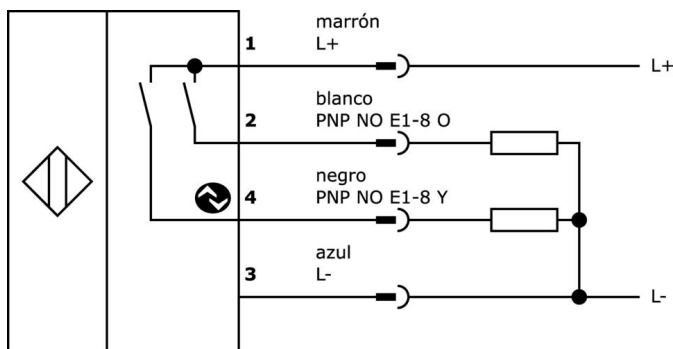
Clasificación

ETIM 8	EC001417 Módulo lógico
--------	------------------------

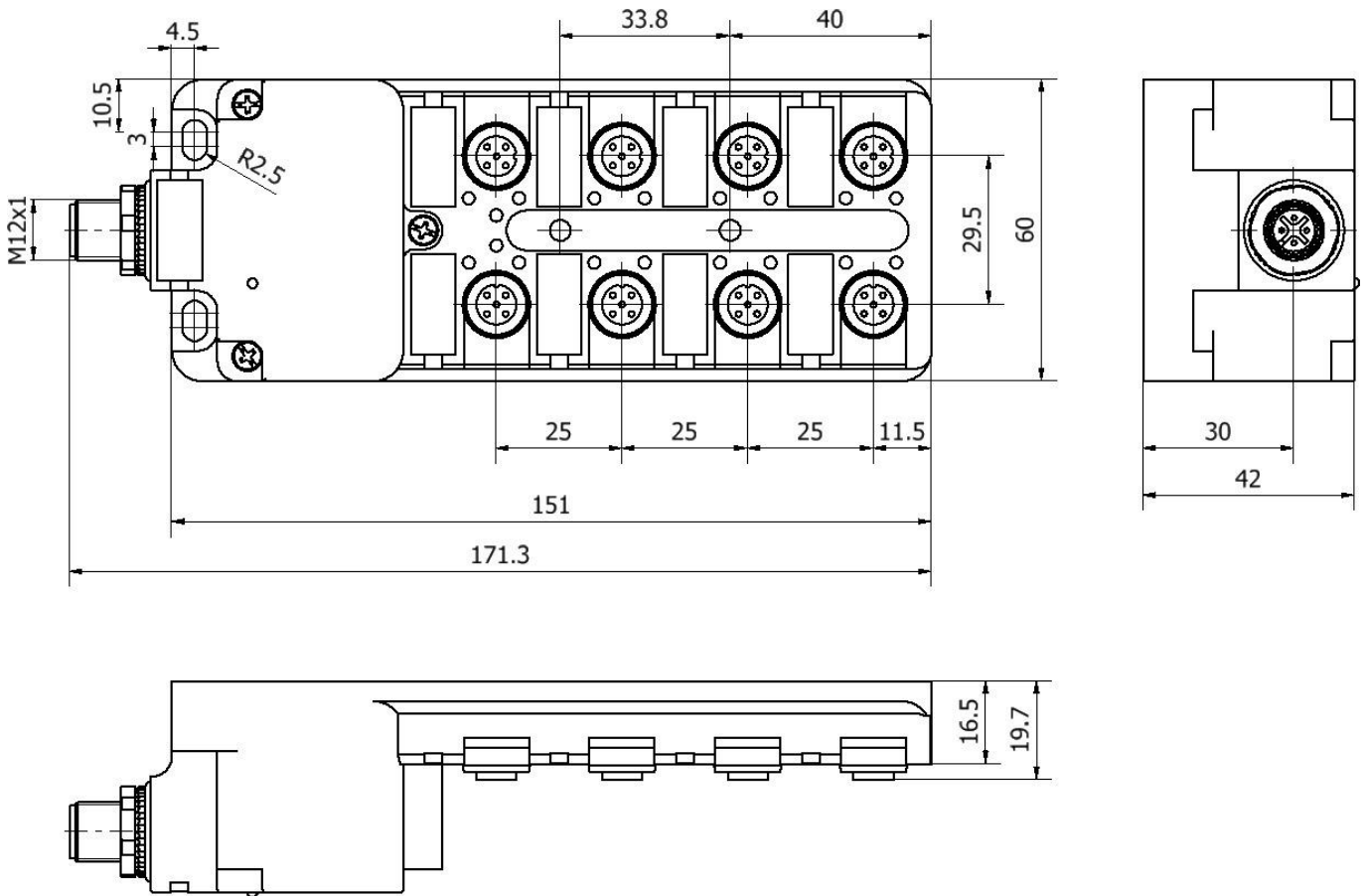
Más

Grupo de productos ipf	800 Varios
dimensiones de embalaje	210 x 138 x 95 mm
Peso bruto	418 g
Código arancelario	85365005
WEEE número	40951076
Conforme a REACH	Sí
Conforme a RoHS	Sí

Conexión



Dibujo acotado



Extracto del programa de accesorios

VK200021



cable de conexión, 2m, m12
hembra 3polos acodado,
extremo del cable libre, 3x0,
34mm², pur (poliuretano), ø4,
3mm, 250v, -30-90°c, ip67, apto
para cadenas de arrastre y torsión,
aceites y lubricantes refrigerantes,
área de soldadura, sin silicona

VK200025



cable de conexión, 2m, m12
hembra 3polos recto, extremo
del cable libre, 3x0,34mm², pur
(poliuretano), ø4,3mm, 250v, -30-
90°c, ip67, apto para cadenas de
arrastre y torsión, aceites y
lubricantes refrigerantes, área de
soldadura, sin silicona

VK003020



Toma de cable, acodada,
automontable, conexión por
tornillo, ø3-6,5mm, 4A, 240V, -25-
90°c, conector M12 de 4 polos,
IP67, PBT

VK003024



caja de conexiones, recto,
autocofeccionable, conexión con
tornillos, ø3-6,5mm, 4a, 240v, -25-
90°c, m12 hembra 4polos, ip67,
pbt

VK030F21



Cable de conexión, 0,3 m,
conector acodado M12 de 4 polos,
conector recto M12 de 4 polos,
4x0,34 mm², 240 V, IP67,
resistente a cadenas de arrastre y
torsión, aceites y lubricantes
refrigerantes, zona de soldadura,
sin silicona

VK030F25



Cable de conexión, 0,3 m,
conector hembra M12 de 4 polos
recto, conector macho M12 de 4
polos recto, 4x0,34 mm², PUR
(poliuretano), 240 V, IP67,
resistente a la cadena de arrastre
y a la torsión, aceites y lubricantes
refrigerantes, zona de soldadura,
sin silicona

VK200321



cable de conexión, 2m, m12
hembra 4polos acodado,
extremo del cable libre, 4x0,
34mm², pur (poliuretano), ø4,
7mm, 250v, -40-90°c, ip67, apto
para cadenas de arrastre y torsión,
aceites y lubricantes refrigerantes,
área de soldadura, sin silicona

VK200325



cable de conexión, 2m, m12
hembra 4polos recto, extremo
del cable libre, 4x0,34mm², pur
(poliuretano), ø4,7mm, 250v, -40-
90°c, ip67, apto para cadenas de
arrastre y torsión, aceites y
lubricantes refrigerantes, área de
soldadura, sin silicona

VK003021



caja de conexiones, acodado,
autocofeccionable, conexión con
tornillos, ø3-6,5mm, 4a, 60v, -25-
90°c, m12 hembra 5polos, ip67,
pbt

Encontrará más accesorios en nuestra página web



Montaje

El montaje/la instalación solo debe ser
llevado a cabo por electricistas cualificados.



Eliminación de residuos

Número WEEE según § 6 párrafo 3 ElektroG:
40951076

Indicaciones de seguridad

/ Antes de la puesta en marcha, asegúrese de que se han respetado todas las indicaciones de seguridad indicadas en la documentación del producto.

/ El uso de estos productos está prohibido si tienen un efecto directo en la seguridad de las personas.

/ Cualquier software, controladores o archivos IODD que puedan ser necesarios para operar su dispositivo pueden ser descargados gratuitamente desde nuestra página web: www.ipf-electronic.de/es