

VL610308

逻辑模块 • 逻辑模块

逻辑模块，42x172x60mm，AND/OR，8孔，10-30V DC，传感器侧4针M12插座，控制侧4针M12插头，IP67，塑料，IO-Link



在机器上直接连接数字信号有助于大大降低成本和工作量。一个典型的应用是在现场直接连接不同的信号。这就避免了许多单独设备之间的长电缆连接，大大降低了布线成本，并减少了对控制输入的需求。逻辑模块上的所有输入信号都通过集成的LED显示，并且相互之间没有电气耦合。这就可靠地防止了一个设备对另一个设备的影响。模块的输出端具有过载保护，待处理信号也通过LED显示。除了AND或OR等逻辑输入信号链路外，还提供带信号变化控制的版本。ipf逻辑模块可安装在顶部导轨上，也可作为现场模块使用。我们的设备可用于机器、系统和工具各个领域，这要归功于其坚固耐用的外壳（具有高度的防尘防水功能）。

电气特性

每个逻辑单元的输入数	8
电气连接的数量，A连接	8
电气连接的数量，B连接	1
逻辑单元的数量	2
显示	LED显示屏
A型电气连接的类型	连接器M12
B型电气连接的类型	连接器M12
额定开关电流	100 毫安
逻辑	和/或
A连接的引脚数	4
B连接的引脚数	4
支持的通信接口	IO-Link
工作电压 (DC)	10 - 30 V
输出逻辑	$A1 = E1 \wedge E2 \wedge E3 \wedge E4 \wedge E5 \wedge E6 \wedge E7 \wedge E8$ $a2 = e1 \vee e2 \vee e3 \vee e4 \vee e5 \vee e6 \vee e7 \vee e8$

机械特征

宽度	60 mm
高度	41.5 mm
长度	172 mm
安装方法	螺钉安装
保护程度 (IP)	IP67
外壳材料	塑胶
环境温度	-20 - 70 °C

其他特点

IO-Link版本	V1.1
-----------	------

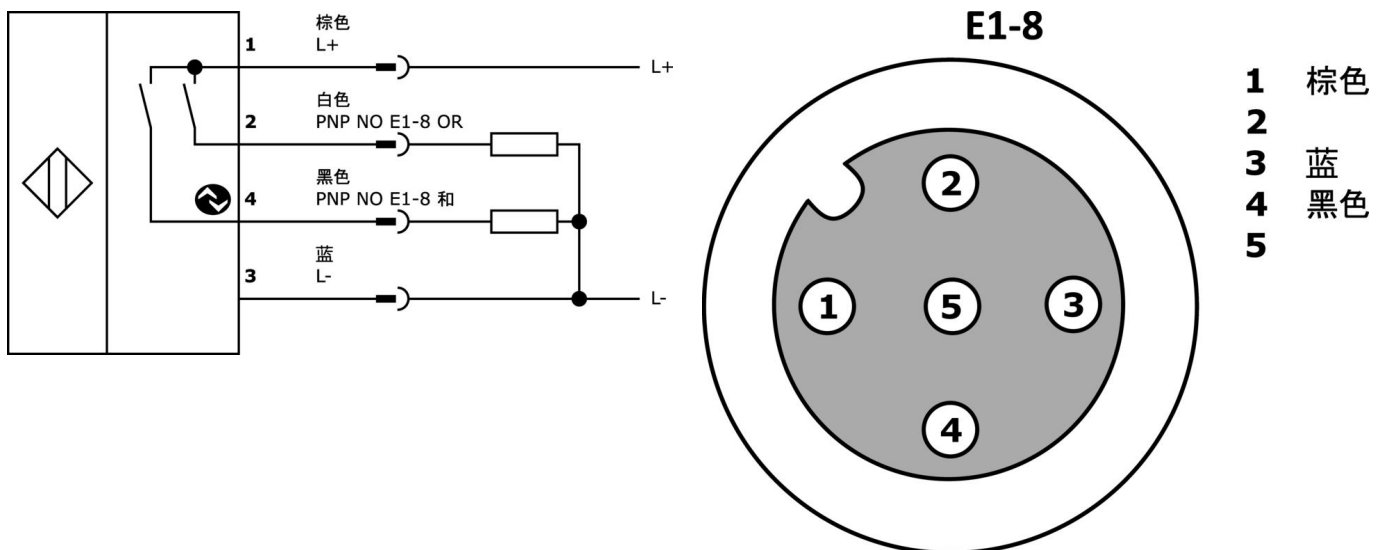
种类

ETIM 8	EC001417 逻辑模块
--------	---------------

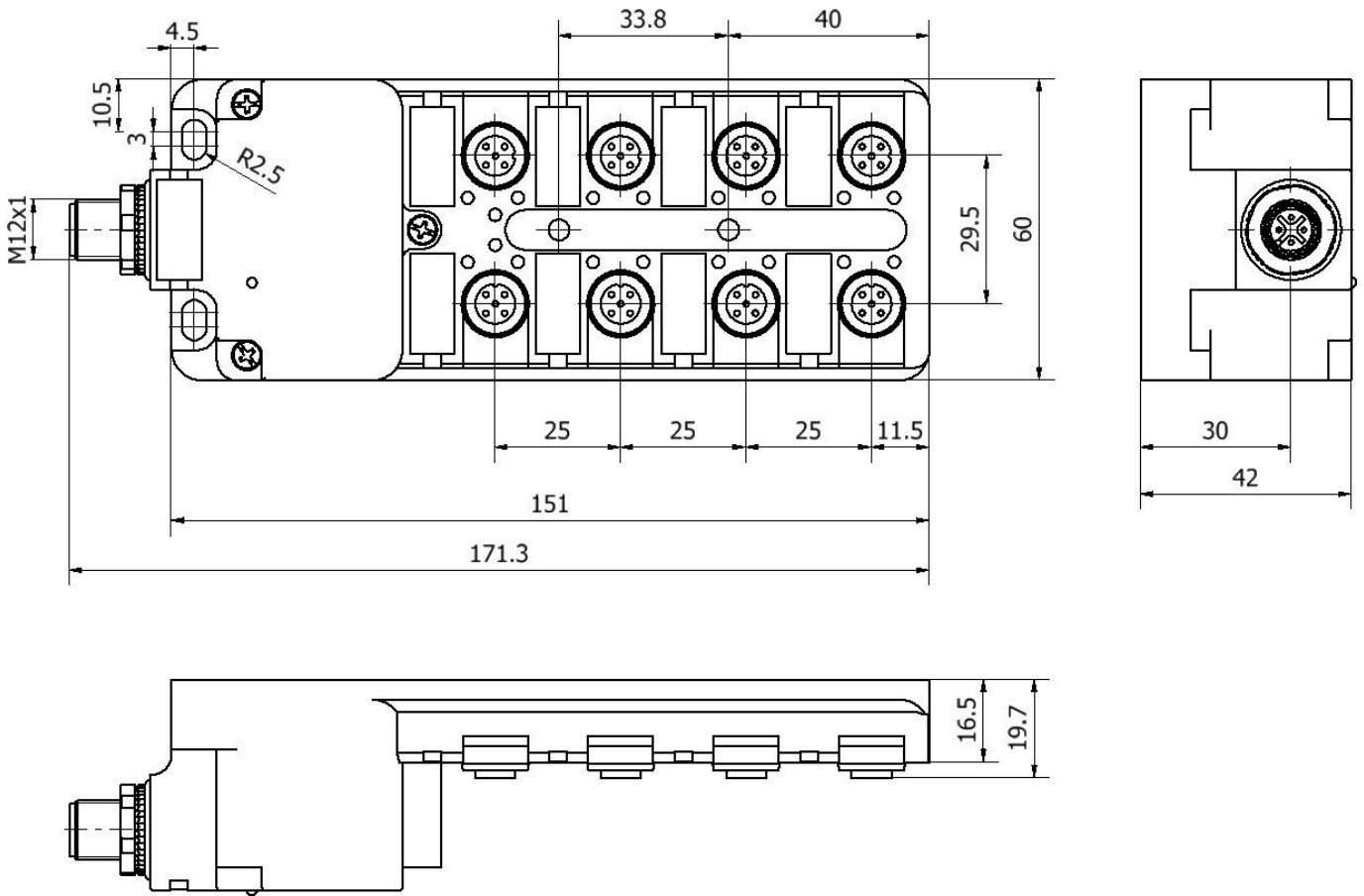
更多

IPF产品组	800杂项
包装尺寸	210 x 138 x 95 mm
总重量	418 g
海关税号	85365005
WEEE编号	40951076
适应性强	是
符合RoHS标准	是

连接



尺寸图



摘录配件方案

VK200021



连接电缆, 2米, M12母型 (插座) 3针角型, 自由导体端, 3x0.34mm², PUR (聚氨酯), Ø4.3mm, 250V, -30-90°C, IP67, 适用于拖链和抗扭, 油和冷却润滑剂, 焊接区, 无硅。

VK200025



连接电缆, 2米, M12母 (插座) 3针直头, 自由导体端, 3x0.34mm², PUR (聚氨酯), Ø4.3mm, 250V, -30-90°C, IP67, 适用于拖链和抗扭, 油和冷却润滑剂, 焊接区, 无硅酮

VK003020



电缆插座, 带角度, 自动装配, 螺钉连接, Ø3-6. 5mm, 4A, 240V, -25-90°C, M12 插座 4 针, IP67, PBT

VK003024



电缆插座, 直型, 适合自行组装, 螺钉连接, Ø3-6. 5mm, 4A, 240V, -25-90°C, M12母 (插座) 4针, IP67, PBT

VK030F21



连接电缆, 0.3米, M12 插口 4 针斜面, M12 插头 4 针直面, 4x0.34mm², 240 伏, IP67, 耐拖链和扭转, 耐油和冷却润滑剂, 焊接区, 无硅树脂

VK030F25



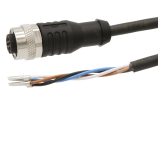
连接电缆, 0.3米, M12 插座 4 针直插, M12 插头 4 针直插, 4x0.34mm², PUR (聚氨酯), 240 伏, IP67, 耐拖链和扭转, 耐油和冷却润滑剂, 焊接区, 无硅树脂

VK200321



连接电缆, 2米, M12母型 (插座) 4针角型, 自由导体端, 4x0.34mm², PUR (聚氨酯), Ø4.7mm, 250V, -40-90°C, IP67, 适用于拖链和抗扭, 油和冷却润滑剂, 焊接区, 无硅。

VK200325



连接电缆, 2米, M12母型 (插座) 4针直通, 自由导体端, 4x0.34mm², PUR (聚氨酯), Ø4.7mm, 250V, -40-90°C, IP67, 适用于拖链和抗扭, 油和冷却润滑剂, 焊接区, 无硅。

VK003021



电缆插座, 有角度, 适合自行组装, 螺丝连接, Ø3-6. 5mm, 4A, 60V, -25-90°C, M12母 (插座) 5针, IP67, PBT

您可以在我们的主页上找到更多配件



安装
安装工作只能由合格的电工来完成!



废弃处理
根据第 6 条第 3 款 ElektroG 规定的 WEEE 编号: 40951076

安全警告

- / 在初始操作之前, 请确保遵循产品信息中可能提供的所有安全说明。
- / 切勿在人的安全取决于其功能的应用中使用这些设备。
- / 任何操作设备所需的软件、驱动程序或IODD文件都可以从我们的主页上免费下载: www.ipf-electronic.com。