

## VL610324

### Logikmodule • Feldverteiler

Logikmodul, 42x122x60mm, UND/ODER, 4fach, 10-30V DC, Sensorseitig M12 Dose 4polig, Steuerungsseitig M12 Stecker 4polig, IP67, Kunststoff, IO-Link, Prellschutz



### IO-Link Schnittstelle Prellschutz durch Impulsverlängerung

Ein Verknüpfen von digitalen Signalen direkt an der Maschine kann zu einer erheblichen Kosten- und Aufwandsminimierung beitragen. Ein klassischer Anwendungsfall ist das Verknüpfen verschiedener Signale direkt im Feld. So lassen sich lange Leitungswege vieler einzelner Geräte vermeiden, dies trägt zu einer deutlichen Minimierung des Verdrahtungsaufwands bei und reduziert den Bedarf an Steuerungseingängen. Alle Eingangssignale an den Logikmodulen werden durch integrierte LED visualisiert und sind voneinander elektrisch entkoppelt. So werden Einflüsse von einem Gerät auf das andere sicher verhindert. Die Ausgänge der Module sind überlastsicher und das anstehende Signal wird ebenfalls über eine LED angezeigt. Neben logischen Eingangssignalverknüpfungen wie UND bzw. ODER sind auch Versionen mit Signalwechselkontrolle verfügbar. Die ipf-Logikmodule stehen zur Hutschienenmontage oder als Feldmodule zur Verfügung. Deswegen und wegen des robusten Gehäuses, welches sich durch eine hohe Schutzart gegen das Eindringen von Staub und Wasser auszeichnet, sind unsere Geräte in allen Bereichen von Maschinen, Anlagen und Werkzeugen einsetzbar.

#### Elektrische Eigenschaften

Anzahl der Eingänge pro Logikeinheit	4
Anzahl der elektrischen Anschlüsse Anschluss A	4
Anzahl der elektrischen Anschlüsse Anschluss B	1
Anzahl der Logikeinheiten	2
Anzeige	LED-Anzeige
Ausführung elektrischer Anschluss A	Steckverbinder M12
Ausführung elektrischer Anschluss B	Steckverbinder M12
Bemessungsschaltstrom	100 mA
Logik	UND/ODER
Polzahl Anschluss A	4
Polzahl Anschluss B	4
Unterstützte Kommunikationsschnittstelle	IO-Link
Betriebsspannung (DC)	10 - 30 V
Ausgangslogik	$A1 = E1 \wedge E2 \wedge E3 \wedge E4$ $A2 = E1 \vee E2 \vee E3 \vee E4$

#### Mechanische Eigenschaften

Breite	60 mm
Höhe	41,5 mm
Länge	122 mm
Montageart	Schraubbefestigung
Schutzart (IP)	IP67
Werkstoff des Gehäuses	Kunststoff
Umgebungstemperatur	-20 - 70 °C

**Sonstige Eigenschaften**

Besonderheiten	Prellschutz
IO-Link-Version	V1.1

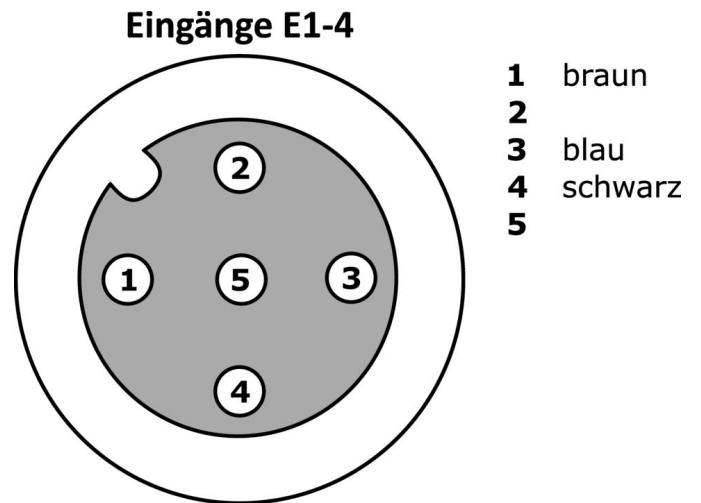
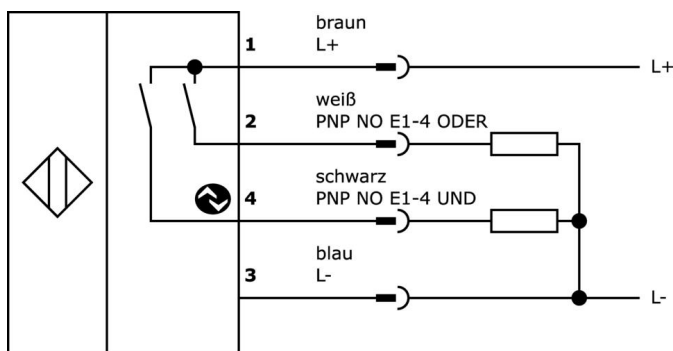
**Klassifizierung**

ETIM 8	EC001417 Logikmodul
--------	---------------------

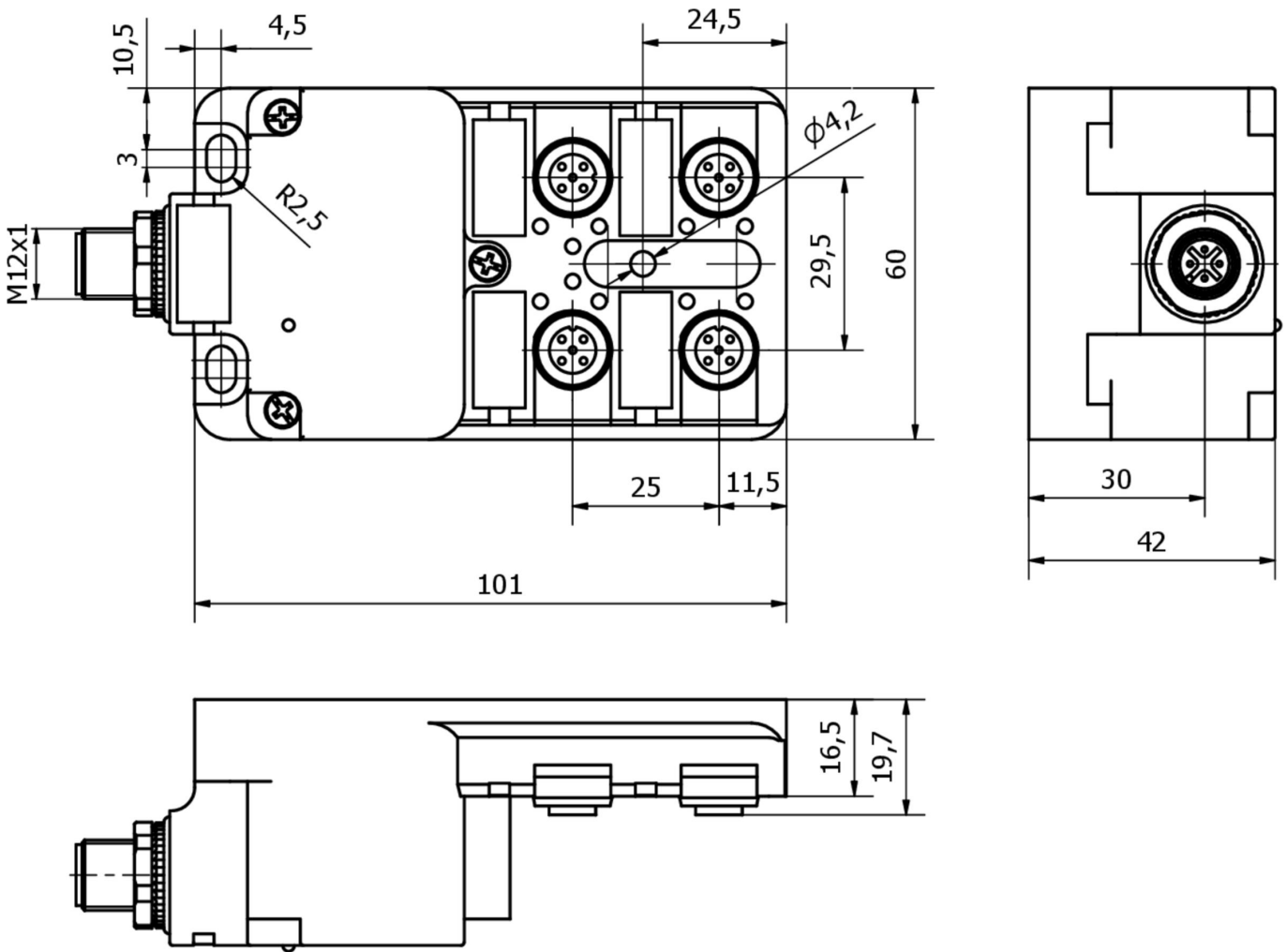
**Weiteres**

IPF Produktgruppe	800 Verschiedenes
Verpackungsmaße	160 x 99 x 60 mm
Bruttogewicht	270 g
Zolltarifnummer	85365005
WEEE-Nummer	40951076
REACH-konform	Ja
RoHS konform	Ja

**Anschlussbild**



Massbild



**Auszug Zubehörprogramm**

**VK003020**



Kabeldose, abgewinkelt,  
Selbstkonfektionierbar,  
Schraubanschluss, Ø3-6,5mm, 4A,  
240V, -25-90°C, M12 Dose 4polig,  
IP67, PBT

**VK003024**



Kabeldose, gerade,  
Selbstkonfektionierbar,  
Schraubanschluss, Ø3-6,5mm, 4A,  
240V, -25-90°C, M12 Dose 4polig,  
IP67, PBT

**VK000004**



Verschlusschraube, M12x1,  
Kunststoff, schwarz

**VK200021**



Anschlussleitung, 2m, M12 Dose  
3polig abgewinkelt, freies  
Leitungsende, 3x0,34mm<sup>2</sup>, PUR  
(Polyurethan), Ø4,3mm, 250V, -  
30-90°C, IP67, Schleppketten- und  
torsionsfähig, Öle und  
Kühlschmiermittel,  
Schweißbereich, Silikonfrei

**VK200025**



Anschlussleitung, 2m, M12 Dose  
3polig gerade, freies  
Leitungsende, 3x0,34mm<sup>2</sup>, PUR  
(Polyurethan), Ø4,3mm, 250V, -  
30-90°C, IP67, Schleppketten- und  
torsionsfähig, Öle und  
Kühlschmiermittel,  
Schweißbereich, Silikonfrei

**VK030F21**



Verbindungsleitung, 0,3m, M12  
Dose 4polig abgewinkelt, M12  
Stecker 4polig gerade, 4x0,34mm<sup>2</sup>,  
240V, IP67, Schleppketten- und  
torsionsfähig, Öle und  
Kühlschmiermittel,  
Schweißbereich, Silikonfrei

**VK030F25**



Verbindungsleitung, 0,3m, M12  
Dose 4polig gerade, M12 Stecker  
4polig gerade, 4x0,34mm<sup>2</sup>, PUR  
(Polyurethan), 240V, IP67,  
Schleppketten- und torsionsfähig,  
Öle und Kühlschmiermittel,  
Schweißbereich, Silikonfrei

**VK003021**



Kabeldose, abgewinkelt,  
Selbstkonfektionierbar,  
Schraubanschluss, Ø3-6,5mm, 4A,  
60V, -25-90°C, M12 Dose 5polig,  
IP67, PBT

**VK003025**



Kabeldose, gerade,  
Selbstkonfektionierbar,  
Schraubanschluss, Ø3-6,5mm, 4A,  
60V, -25-90°C, M12 Dose 5polig,  
IP67, PBT

Weiteres Zubehör finden Sie auf unserer Homepage



**Einbau**

Einbau / Installation darf nur durch eine  
Elektrofachkraft erfolgen!



**Entsorgung**

WEEE-Nummer gemäß § 6 Abs. 3 ElektroG:  
40951076

**Sicherheitshinweise**

/ Bitte vergewissern Sie sich vor Inbetriebnahme, dass alle ggf. in der Produktdokumentation aufgeführten  
Sicherheitshinweise beachtet wurden.

/ Bei direkter Auswirkung auf die Personensicherheit ist die Anwendung dieser Produkte untersagt.

/ Die zum Betrieb Ihres Gerätes ggf. erforderliche Software, Treiber oder IODD-Dateien können Sie kostenlos auf unserer  
Homepage herunterladen: [www.ipf.de](http://www.ipf.de)