

## VL610324

### Moduli logici • Distributore di campo

Modulo logico, 42x122x60mm, AND/OR, 4-gang, 10-30V DC, presa M12 a 4 pin sul lato sensore, spina M12 a 4 pin sul lato controllo, IP67, plastica, IO-Link, protezione antirimbombo



### Interfaccia IO-Link Protezione dai rimbombi grazie all'estensione dell'impulso

Il collegamento dei segnali digitali direttamente sulla macchina può contribuire a ridurre notevolmente i costi e gli sforzi. Un'applicazione classica è il collegamento di diversi segnali direttamente sul campo. In questo modo si evitano lunghe tratte di cavi tra molti singoli dispositivi, si riduce notevolmente lo sforzo di cablaggio e si riduce la necessità di ingressi di controllo. Tutti i segnali di ingresso dei moduli logici sono visualizzati da LED integrati e sono disaccoppiati elettricamente l'uno dall'altro. In questo modo si evitano in modo affidabile le influenze da un dispositivo all'altro. Le uscite dei moduli sono a prova di sovraccarico e anche il segnale in attesa è indicato da un LED. Oltre ai collegamenti logici dei segnali di ingresso, come AND o OR, sono disponibili anche versioni con controllo della variazione del segnale. I moduli logici ipf sono disponibili per il montaggio su guida top-hat o come moduli da campo. Grazie a questo e alla robusta custodia, caratterizzata da un elevato grado di protezione contro l'ingresso di polvere e acqua, i nostri dispositivi possono essere utilizzati in tutti i settori di macchine, impianti e utensili.

#### Proprietà elettriche

Numero di ingressi per unità logica	4
Numero di connessioni elettriche Connessione A	4
Numero di connessioni elettriche Connessione B	1
Numero di unità logiche	2
Display	Display a LED
Versione di collegamento elettrico A	Connettore M12
Collegamento elettrico versione B	Connettore a spina M12
Corrente di commutazione nominale	100 mA
Logica	E/O
Numero di poli di collegamento A	4
Numero di poli di collegamento B	4
Interfaccia di comunicazione supportata	IO-Link
Tensione di esercizio (CC)	10 - 30 V
Logica di uscita	$A1 = E1 \wedge E2 \wedge E3 \wedge E4$ $A2 = E1 \vee E2 \vee E3 \vee E4$

#### Proprietà meccaniche

Larghezza	60 mm
Altezza	41,5 mm
Lunghezza	122 mm
Tipo di montaggio	Fissaggio a vite
Classe di protezione (IP)	IP67
Materiale dell'alloggiamento	Plastica
Temperatura ambiente	-20 - 70 °C

**Altre proprietà**

Caratteristiche speciali	Protezione dai rimbalzi
Versione IO-Link	V1.1

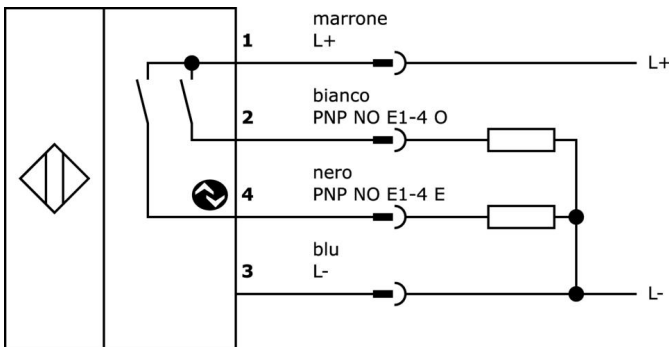
**Classificazione**

ETIM 8	EC001417 Modulo logico
--------	------------------------

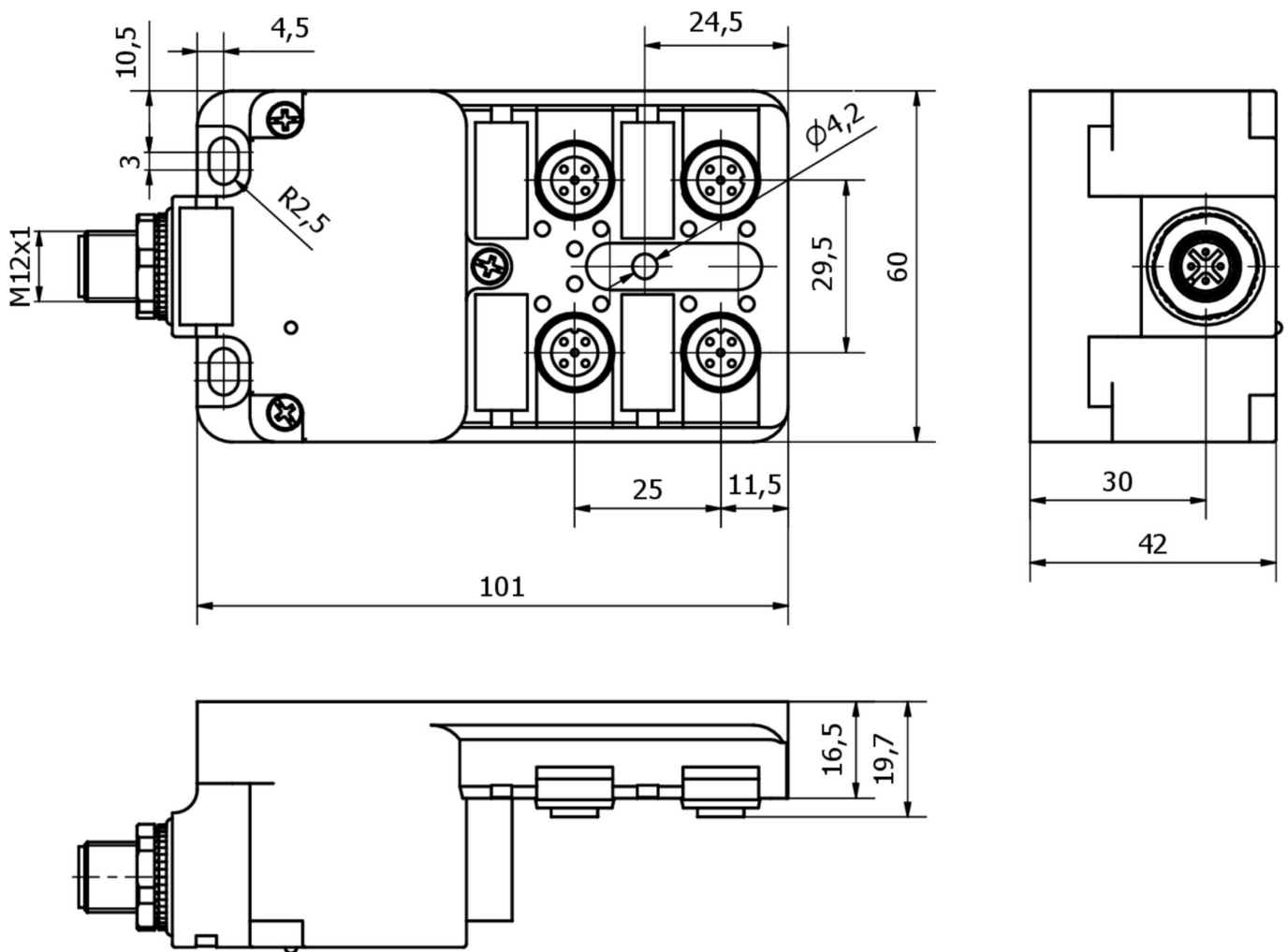
**Ulteriori informazioni**

Gruppo di prodotti IPF	800 Varie
Dimensioni dell'imballaggio	160 x 99 x 60 mm
Peso lordo	270 g
Numero di tariffa doganale	85365005
Numero WEEE	40951076
Conforme a REACH	Sì
Conforme alla direttiva RoHS	Sì

**Schema di collegamento**



Disegno quotato



**Estratto del programma di accessori**

**VK003020**



Presa per cavo, angolata, autoassemblaggio, connessione a vite, Ø3-6,5mm, 4A, 240V, -25-90°C, presa M12 a 4 pin, IP67, PBT

**VK003024**



Presa per cavo, dritta, autoassemblaggio, connessione a vite, Ø3-6,5mm, 4A, 240V, -25-90°C, presa M12 a 4 poli, IP67, PBT

**VK000004**



Tappo a vite, M12x1, plastica, nero

**VK200021**



Cavo di collegamento, 2 m, presa M12 a 3 poli angolata, estremità libera del cavo, 3x0,34 mm<sup>2</sup>, PUR (poliuretano), Ø4,3 mm, 250 V, -30-90°C, IP67, resistente alla catena di trascinamento e alla torsione, oli e lubrificanti di raffreddamento, area di saldatura, senza silicone

**VK200025**



Cavo di collegamento, 2 m, presa M12 a 3 poli dritta, estremità libera del cavo, 3x0,34 mm<sup>2</sup>, PUR (poliuretano), Ø4,3 mm, 250 V, -30-90°C, IP67, resistente alla catena di trascinamento e alla torsione, oli e lubrificanti di raffreddamento, area di saldatura, senza silicone

**VK030F21**



Cavo di collegamento, 0,3 m, presa M12 a 4 poli angolare, spina M12 a 4 poli dritta, 4x0,34 mm<sup>2</sup>, 240 V, IP67, resistente alla catena di trascinamento e alla torsione, agli oli e ai lubrificanti di raffreddamento, area di saldatura, senza silicone

**VK030F25**



Cavo di collegamento, 0,3 m, presa M12 a 4 poli dritti, spina M12 a 4 poli dritti, 4x0,34 mm<sup>2</sup>, PUR (poliuretano), 240 V, IP67, resistente alla catena di trascinamento e alla torsione, oli e lubrificanti di raffreddamento, area di saldatura, senza silicone

**VK003021**



Presa per cavo, angolata, autoassemblaggio, connessione a vite, Ø3-6,5mm, 4A, 60V, -25-90°C, presa M12 a 5 pin, IP67, PBT

**VK003025**



Presa per cavo, dritta, autoassemblaggio, connessione a vite, Ø3-6,5mm, 4A, 60V, -25-90°C, presa M12 a 5 pin, IP67, PBT

Ulteriori accessori sono disponibili sulla nostra homepage



**Installazione**

L'installazione deve essere eseguita esclusivamente da un elettricista qualificato!



**Smaltimento dei rifiuti**

Numero RAEE secondo § 6 par. 3 ElektroG: 40951076

**Istruzioni di sicurezza**

/ Prima della messa in funzione, accertarsi che siano state rispettate tutte le indicazioni di sicurezza contenute nella documentazione del prodotto.

/ L'uso di questi prodotti è vietato se ha un impatto diretto sulla sicurezza personale.

/ È possibile scaricare gratuitamente qualsiasi software, driver o file IODD necessari per il funzionamento del dispositivo dalla nostra homepage: [www.ipf.de](http://www.ipf.de).