

VL610324

Moduły logiczne • Dystrybutor terenowy

Moduł logiczny, 42x122x60mm, AND/OR, 4-stykowy, 10-30V DC, 4-pinowe gniazdo M12 po stronie czujnika, 4-pinowa wtyczka M12 po stronie sterowania, IP67, tworzywo sztuczne, IO-Link, zabezpieczenie przed odbiciami



Interfejs IO-Link

Ochrona przed odbiciem dzięki wydłużeniu impulsu

Łączenie sygnałów cyfrowych bezpośrednio w maszynie może pomóc znacznie zminimalizować koszty i wysiłek. Klasycznym zastosowaniem jest łączenie różnych sygnałów bezpośrednio w terenie. Pozwala to uniknąć długich tras kablowych między wieloma pojedynczymi urządzeniami, znacznie minimalizuje wysiłek związany z okablowaniem i zmniejsza zapotrzebowanie na wejścia sterujące. Wszystkie sygnały wejściowe w modułach logicznych są wizualizowane przez zintegrowane diody LED i są od siebie elektrycznie odizolowane. Zapobiega to wpływowi jednego urządzenia na drugie. Wyjścia modułów są odporne na przeciążenia, a oczekujący sygnał jest również wskazywany przez diodę LED. Oprócz logicznych połączeń sygnałów wejściowych, takich jak AND lub OR, dostępne są również wersje z kontrolą zmiany sygnału. Moduły logiczne ipf są dostępne do montażu na szynie typu top-hat lub jako moduły polowe. Dzięki temu oraz solidnej obudowie, która charakteryzuje się wysokim stopniem ochrony przed wnikaniem pyłu i wody, nasze urządzenia mogą być stosowane we wszystkich obszarach maszyn, systemów i narzędzi.

Właściwości elektryczne

Liczba wejść na jednostkę logiczną	4
Liczba połączeń elektrycznych Przyłącze A	4
Liczba połączeń elektrycznych Przyłącze B	1
Liczba jednostek logicznych	2
Wyświetlacz	Wyświetlacz LED
Podłączenie elektryczne wersja A	Złącze wtykowe M12
Podłączenie elektryczne wersja B	Złącze wtykowe M12
Znamionowy prąd przełączania	100 mA
Logika	I/LUB
Liczba podłączonych biegunów A	4
Liczba podłączonych biegunów B	4
Obsługiwany interfejs komunikacyjny	IO-Link
Napięcie robocze (DC)	10 - 30 V
Logika wyjścia	$A1 = E1 \wedge E2 \wedge E3 \wedge E4$ $A2 = E1 \vee E2 \vee E3 \vee E4$

Właściwości mechaniczne

Szerokość	60 mm
Wysokość	41,5 mm
Długość	122 mm
Typ montażu	Mocowanie śrubowe
Klasa ochrony (IP)	IP67
Materiał obudowy	Tworzywo sztuczne
Temperatura otoczenia	-20 - 70 °C

Inne właściwości

Funkcje specjalne	Ochrona przed odbiciem
Wersja IO-Link	V1.1

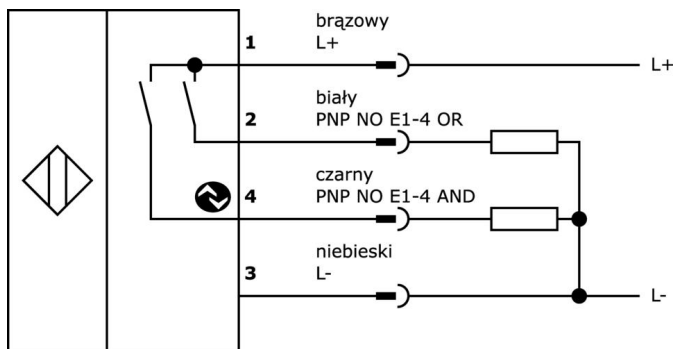
Klasyfikacja

ETIM 8	EC001417 Moduł logiczny
--------	-------------------------

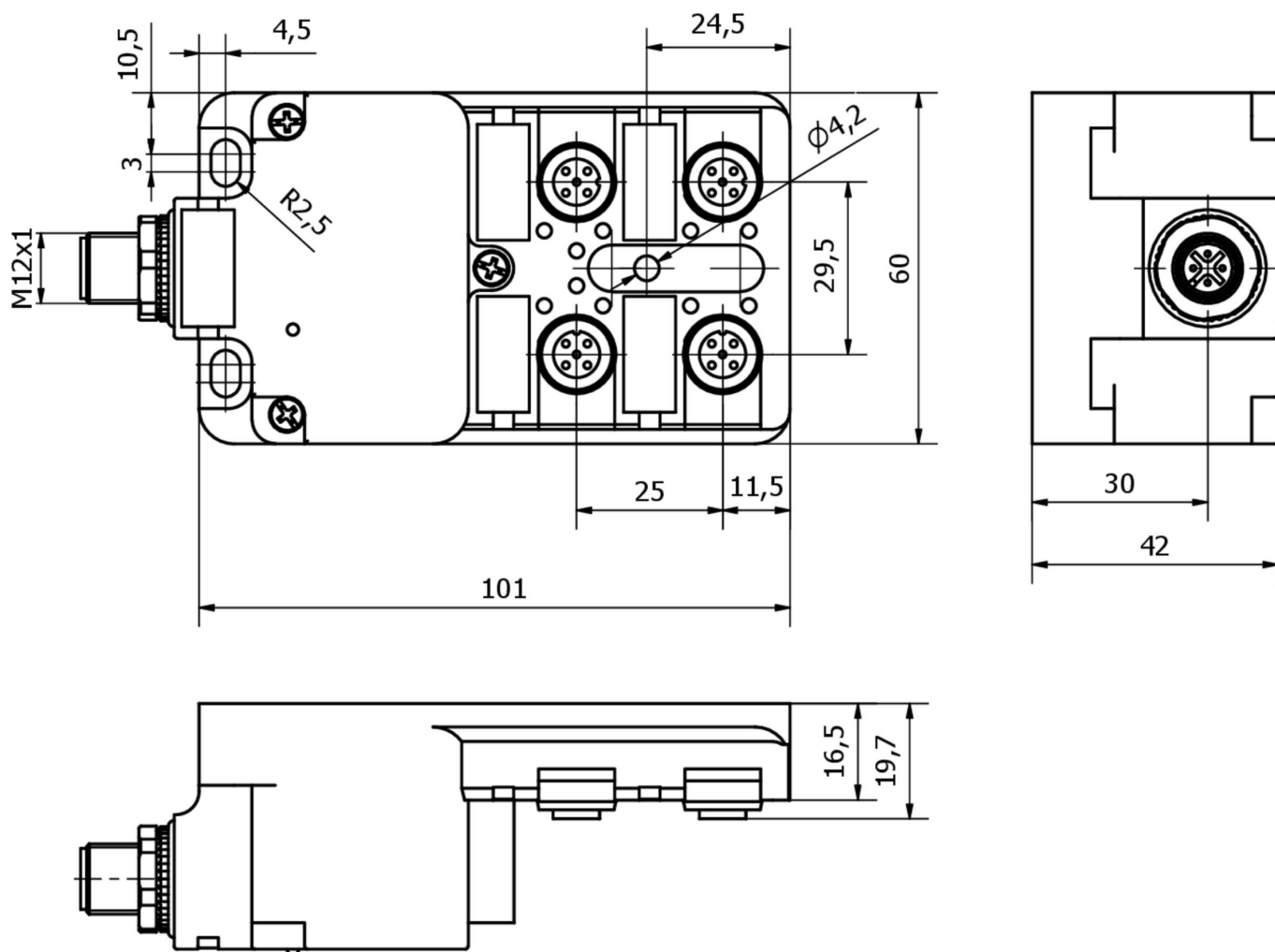
Więcej informacji

Grupa produktów IPF	800 Różne
Wymiary opakowania	160 x 99 x 60 mm
Masa brutto	270 g
Numer taryfy celnej	85365005
Numer WEEE	40951076
Zgodność z REACH	Tak
Zgodność z dyrektywą RoHS	Tak

Schemat połączeń



Rysunek wymiarowy



Fragment programu akcesoriów

VK003020



Gniazdo kablowe, kątowe, do samodzielnego montażu, połączenie śrubowe, Ø3-6,5mm, 4A, 240V, -25-90°C, gniazdo M12 4-stykowe, IP67, PBT

VK003024



Gniazdo kablowe, proste, do samodzielnego montażu, połączenie śrubowe, Ø3-6,5mm, 4A, 240V, -25-90°C, gniazdo M12 4-stykowe, IP67, PBT

VK000004



Wtyk śrubowy, M12x1, plastikowy, czarny

VK200021



Kabel połączeniowy, 2 m, gniazdo M12 3-stykowe kątowe, wolny koniec kabla, 3x0,34 mm², PUR (poliuretan), Ø4,3 mm, 250 V, -30-90°C, IP67, odporny na łańcuch wleczony i skręcanie, oleje i smary chłodzące, obszar spawania, bez silikonu

VK200025



Kabel połączeniowy, 2 m, gniazdo M12 3-stykowe proste, wolny koniec kabla, 3x0,34 mm², PUR (poliuretan), Ø4,3 mm, 250 V, -30-90°C, IP67, odporny na łańcuch wleczony i skręcanie, oleje i smary chłodzące, obszar spawania, bez silikonu

VK030F21



Kabel połączeniowy, 0,3 m, gniazdo M12 4-stykowe kątowe, wtyczka M12 4-stykowa prosta, 4x0,34 mm², 240 V, IP67, odporny na łańcuch wleczony i skręcanie, oleje i smary chłodzące, obszar spawania, bez silikonu

VK030F25



Kabel połączeniowy, 0,3 m, gniazdo M12 4-stykowe proste, wtyczka M12 4-stykowa prosta, 4x0,34 mm², PUR (poliuretan), 240 V, IP67, odporny na łańcuch wleczony i skręcanie, oleje i smary chłodzące, obszar spawania, bez silikonu

VK003021



Gniazdo kablowe, kątowe, do samodzielnego montażu, połączenie śrubowe, Ø3-6,5mm, 4A, 60V, -25-90°C, gniazdo M12 5-stykowe, IP67, PBT

VK003025



Gniazdo kablowe, proste, do samodzielnego montażu, połączenie śrubowe, Ø3-6,5mm, 4A, 60V, -25-90°C, gniazdo M12 5-stykowe, IP67, PBT

Więcej akcesoriów można znaleźć na naszej stronie internetowej



Instalacja

Instalacja może być przeprowadzona wyłącznie przez wykwalifikowanego elektryka!



Usuwanie odpadów

Numer WEEE zgodnie z § 6 ust. 3 ElektroG: 40951076

Instrukcje bezpieczeństwa

/ Przed uruchomieniem należy upewnić się, że przestrzegane są wszystkie instrukcje bezpieczeństwa zawarte w dokumentacji produktu.

/ Korzystanie z tych produktów jest zabronione, jeśli mają one bezpośredni wpływ na bezpieczeństwo osobiste.

/ Wszelkie oprogramowanie, sterowniki lub pliki IODD wymagane do obsługi urządzenia można pobrać bezpłatnie z naszej strony internetowej: www.ipf.de.