

## VL610328

### Módulos lógicos • Módulos lógicos

Módulo lógico, 42x172x60mm, AND/OR, 8gang, 10-30V DC, conector M12 de 4 pines en el lado del sensor, conector M12 de 4 pines en el lado de control, IP67, plástico, IO-Link, protección contra rebotes



### interfaz IO-Link protección contra rebotes mediante estiramiento de impulsos

Enlazar señales digitales directamente en la máquina puede ayudar a minimizar considerablemente los costes y el esfuerzo. Una aplicación clásica es la conexión de diferentes señales directamente sobre el terreno. De este modo se evitan largos tendidos de cables entre muchos dispositivos individuales, se minimiza considerablemente el esfuerzo de cableado y se reduce la necesidad de entradas de control. Todas las señales de entrada de los módulos lógicos se visualizan mediante LED integrados y están desacopladas eléctricamente entre sí. De este modo se evitan de forma fiable las influencias de unos dispositivos sobre otros. Las salidas de los módulos están protegidas contra sobrecargas y la señal pendiente también se indica mediante un LED. Además de enlaces lógicos de señales de entrada como AND u OR, también hay disponibles versiones con control de cambio de señal. Los módulos lógicos ipf están disponibles para montaje en carril DIN o como módulos de campo. Gracias a ello y a la robusta carcasa, que se caracteriza por un alto grado de protección contra la entrada de polvo y agua, nuestros dispositivos pueden utilizarse en todos los ámbitos de máquinas, sistemas y herramientas.

#### Datos eléctricos

Cantidad de entradas por unidad lógica	8
Cantidad de conexiones eléctricas, conexión A	8
Cantidad de conexiones eléctricas, conexión B	1
Cantidad de unidades lógicas	2
Pantalla	pantalla LED
Versión de la conexión eléctrica A	Conector M12
Versión de la conexión eléctrica B	Conector M12
Corriente de conmutación asignada	100 mA
Lógica	Y/O
Número de polos de la conexión A	4
Número de polos de la conexión B	4
Interfaz de comunicación admitida	IO-Link
Tensión de servicio (CC)	10 - 30 V
Lógica de salida	A1 = E1 $\wedge$ E2 $\wedge$ E3 $\wedge$ E4 $\wedge$ E5 $\wedge$ E6 $\wedge$ E7 $\wedge$ E8 A2 = E1 $\vee$ E2 $\vee$ E3 $\vee$ E4 $\vee$ E5 $\vee$ E6 $\vee$ E7 $\vee$ E8

**Datos mecánicos**

Ancho	60 mm
Altura	41,5 mm
Longitud	172 mm
Tipo de montaje	Fijación con tornillos
Grado de protección (IP)	IP67
Material de la carcasa	Plástico
Temperatura ambiente	-20 - 70 °C

**Otros datos**

Particularidades	Protección contra impactos
Versión IO-Link	V1.1

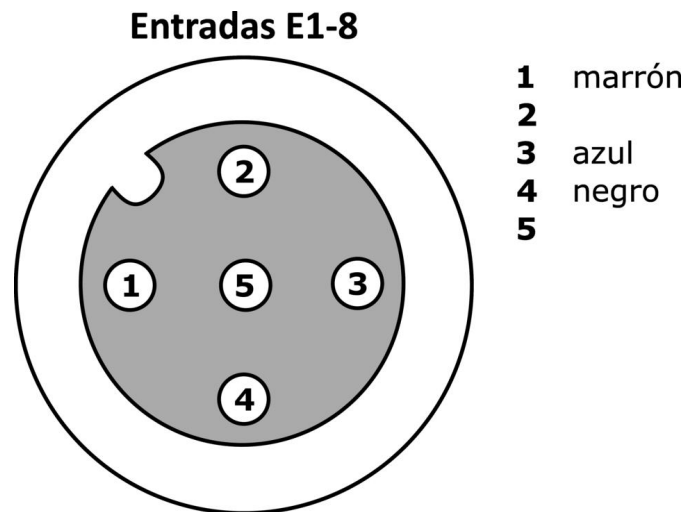
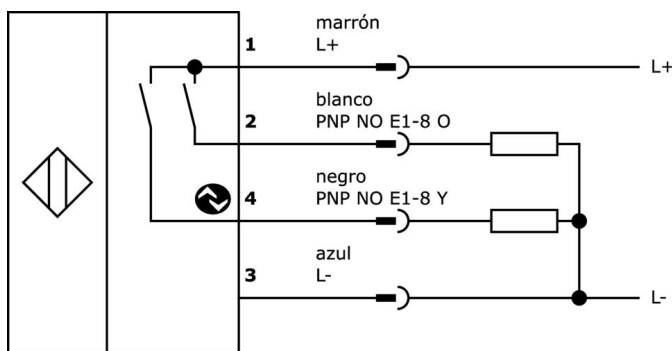
**Clasificación**

ETIM 8	EC001417 Módulo lógico
--------	------------------------

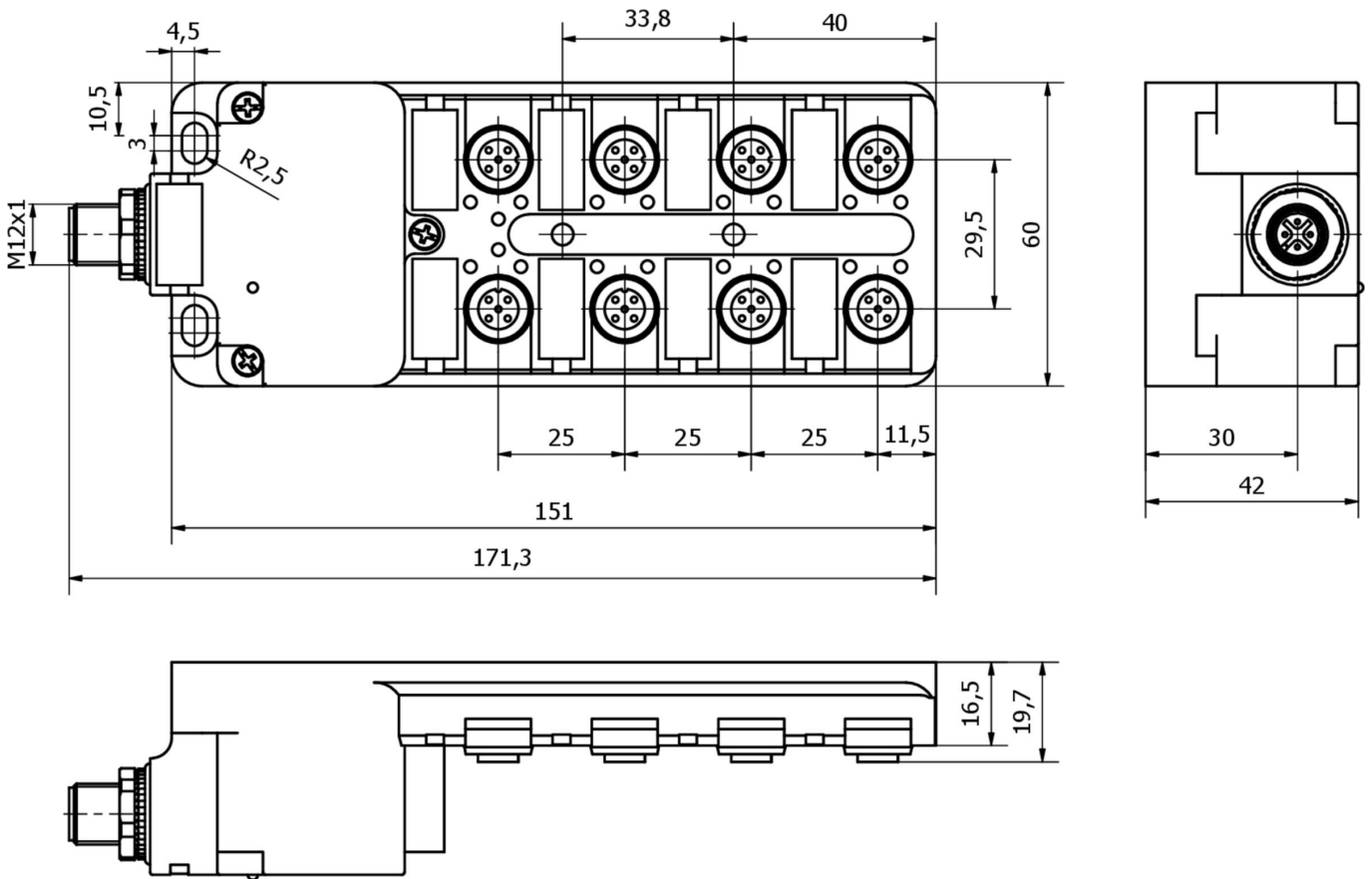
**Más**

Grupo de productos ipf	800 Varios
dimensiones de embalaje	210 x 138 x 95 mm
Peso bruto	407 g
Código arancelario	85365005
WEEE número	40951076
Conforme a REACH	Sí
Conforme a RoHS	Sí

**Conexión**



**Dibujo acotado**



**Extracto del programa de accesorios**

**VK003020**



Toma de cable, acodada, automontable, conexión por tornillo, Ø3-6,5mm, 4A, 240V, -25-90°C, conector M12 de 4 polos, IP67, PBT

**VK003024**



caja de conexiones, recto, autocofeccionable, conexión con tornillos, Ø3-6,5mm, 4a, 240v, -25-90°C, m12 hembra 4polos, ip67, pbt

**VK000004**



tornillo de cierre, M12x1,5, plástico, negro

**VK200021**



cable de conexión, 2m, m12 hembra 3polos acodado, extremo del cable libre, 3x0,34mm<sup>2</sup>, pur (poliuretano), Ø4,3mm, 250v, -30-90°C, ip67, apto para cadenas de arrastre y torsión, aceites y lubricantes refrigerantes, área de soldadura, sin silicona

**VK200025**



cable de conexión, 2m, m12 hembra 3polos recto, extremo del cable libre, 3x0,34mm<sup>2</sup>, pur (poliuretano), Ø4,3mm, 250v, -30-90°C, ip67, apto para cadenas de arrastre y torsión, aceites y lubricantes refrigerantes, área de soldadura, sin silicona

**VK030F21**



Cable de conexión, 0,3 m, conector acodado M12 de 4 polos, conector recto M12 de 4 polos, 4x0,34 mm<sup>2</sup>, 240 V, IP67, resistente a cadenas de arrastre y torsión, aceites y lubricantes refrigerantes, zona de soldadura, sin silicona

**VK030F25**



Cable de conexión, 0,3 m, conector hembra M12 de 4 polos recto, conector macho M12 de 4 polos recto, 4x0,34 mm<sup>2</sup>, PUR (poliuretano), 240 V, IP67, resistente a la cadena de arrastre y a la torsión, aceites y lubricantes refrigerantes, zona de soldadura, sin silicona

**VK003021**



caja de conexiones, acodado, autocofeccionable, conexión con tornillos, Ø3-6,5mm, 4a, 60v, -25-90°C, m12 hembra 5polos, ip67, pbt

**VK003025**



caja de conexiones, recto, autocofeccionable, conexión con tornillos, Ø3-6,5mm, 4a, 60v, -25-90°C, m12 hembra 5polos, ip67, pbt

Encontrará más accesorios en nuestra [página web](#)



**Montaje**

El montaje/la instalación solo debe ser llevado a cabo por electricistas cualificados.



**Eliminación de residuos**

Número WEEE según § 6 párrafo 3 ElektroG: 40951076

**Indicaciones de seguridad**

**/** Antes de la puesta en marcha, asegúrese de que se han respetado todas las indicaciones de seguridad indicadas en la documentación del producto.

**/** El uso de estos productos está prohibido si tienen un efecto directo en la seguridad de las personas.

**/** Cualquier software, controladores o archivos IODD que puedan ser necesarios para operar su dispositivo pueden ser descargados gratuitamente desde nuestra página web: [www.ipf-electronic.de/es](http://www.ipf-electronic.de/es)