

VO330570

Optické senzory • Měření posunutí

Snímač posunutí, optický, 56x37x18mm, 5-30V DC, 100mA, Sn:15-60mm, M8 konektor 6-pinový

Včetně šroub

- / hliníkové pouzdro
- / Výstup rotačního snímače (A/B 90°)
- / Připojení rozhraní: Micro-USB
- / Elektrické připojení: zástrčka M8, 6kolíková



Bezkontaktní měření posunu Parametrizace prostřednictvím PC softwaru

Tento senzor se používá k bezkontaktní detekci pohybujících se objektů. Používá infračervený laser třídy 1 s rozpoznáváním bodové sítě.

Parametrizace se provádí prostřednictvím softwaru pro PC. Po parametrizaci lze používat jednotky puls/mm, m/min a mm. Zůstane-li snímač během provozu připojen k softwaru, lze z něj odečítat rychlost pojezdu. Kromě toho je k dispozici výstup rotačního snímače (A / B s fázovým posunem 90°), takže po připojení k příslušnému čítači lze zobrazit dráhu pojezdu. Další spínací výstup lze naprogramovat jako nulový bod (např. každých 50 mm) nebo jako alarmový výstup.

Elektrické vlastnosti

Odezva/doba poklesu	3,6 ms
Provedení elektrické přípojky	Konektor M8
Proud naprázdno	100 mA
Snímací rozsah	15 - 60 mm
Třída ochrany	III
Interval snímání	1111 Hz
Provozní napětí (DC)	5 - 30 V
Ochranné funkce	Verpolungsschutz

Mechanické vlastnosti

Šířka	37 mm
Výška	19 mm
Délka	56 mm
Materiál krytu	Hliník
Okolní teplota	-10 - 60 °C

Optické vlastnosti

Laser – vlnová délka	850 nm
Třída laseru	Třída 1

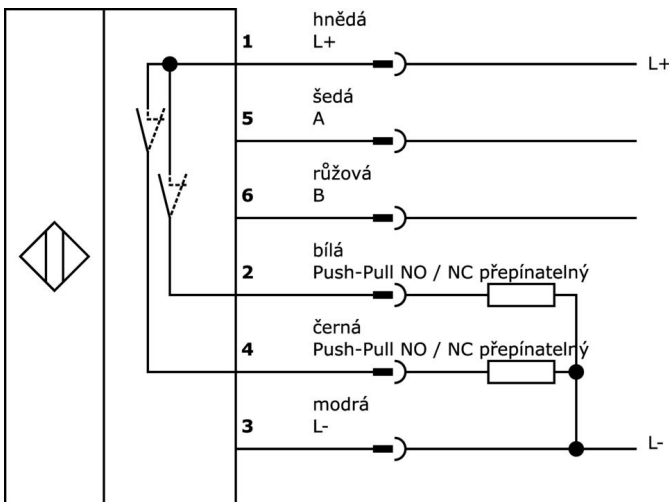
Klasifikace

ETIM 8

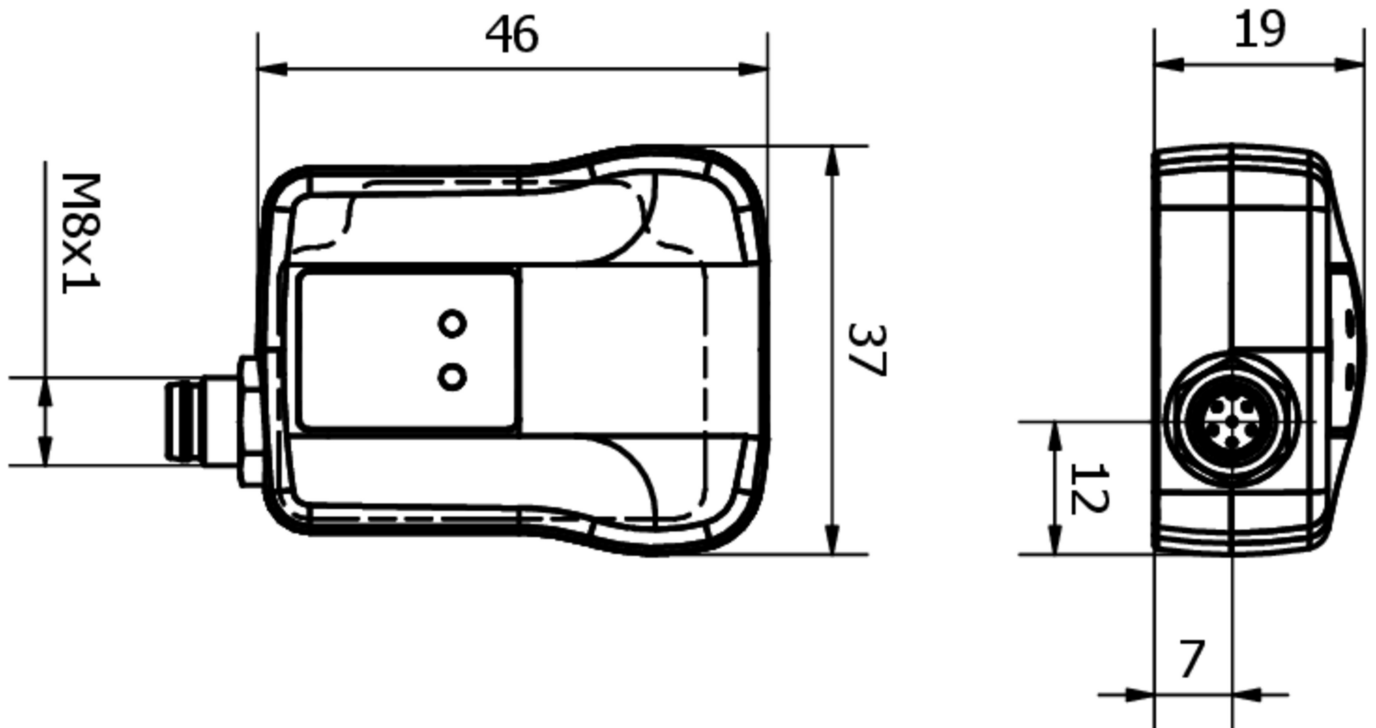
Další

Skupina produktů IPF	690 Senzory různé
Rozměry balení	110 x 100 x 30 mm
Hrubá váha	96 g
Číslo zboží	90314990
WEEE číslo	40951076
V souladu s REACH	Ano
V souladu s RoHS	Ano

Přípojka



Rozměrový výkres



Výňatek z programu příslušenství**AV000150**

Příslušenství Různé, montážní
držák, 90 x 64 x 50 mm, nerezová
ocel

VK100U44

Programovací kabel, 1 m, konektor
USB-2.0-Micro-B, 4pólový přímý,
konektor USB-A, 4pólový přímý,
PVC

Další příslušenství najdete na našich domovských stránkách

**Montáž**

Montáž / instalaci smí provádět pouze
kvalifikovaný elektrikář!

**Likvidace**

Číslo WEEE podle § 6 odst. 3 ElektroG:
40951076

Bezpečnostní pokyny

/ Před uvedením do provozu prosím zkontrolujte, zda byly dodrženy veškeré bezpečnostní pokyny, které jsou případně uvedené v dokumentaci výrobku.

/ Nikdy nepoužívejte tato zařízení v aplikacích, kde bezpečnost osob závisí na jejich funkčnosti.

/ Software, ovladače a soubory IODD potřebné k provozu zařízení si můžete stáhnout bezplatně na naší domovské stránce: www.ipf-electronic.de/cz