

VO330570

Optische Sensoren • Wegmessung

Wegsensor, optisch, 56x37x18mm, 5-30V DC, 100mA, Sn:15-60mm,M8-Stecker 6polig

Inklusive Schraube

- / Aluminiumgehäuse
- / Drehgeberausgang (A/B 90°)
- / Schnittstellenanschluss: Micro-USB
- / elektrischer Anschluss: M8-Stecker, 6polig



berührungslose Wegmessung Parametrierung über PC-Software

Dieser Sensor dient der berührungslosen Erfassung von bewegten Objekten. Er verwendet einen infraroten Klasse-1-Laser mit einer Punkt-Raster-Erkennung.

Die Parametrierung erfolgt über eine PC-Software. Nach der Parametrierung können die Einheiten Pulse/mm, m/min und mm verwendet werden. Bleibt der Sensor während des Betriebs mit der Software verbunden, ist darin die Verfahrgeschwindigkeit ablesbar. Zusätzlich steht ein Drehgeberausgang (A / B 90° phasenverschoben) zur Verfügung, so dass sich bei Anschluss an einen entsprechenden Zähler ein Verfahrweg anzeigen lässt. Ein weiterer Schaltausgang kann als Nullpunkt (z.B. alle 50mm) oder als Alarmausgang programmiert werden.

Elektrische Eigenschaften

| | |
|---|-------------------|
| Ansprechzeit | 3,6 ms |
| Ausführung des elektrischen Anschlusses | Steckverbinder M8 |
| Leerlaufstrom | 100 mA |
| Schaltabstand | 15 - 60 mm |
| Schutzklasse | III |
| Abtastrate | 1111 Hz |
| Betriebsspannung (DC) | 5 - 30 V |
| Schutzfunktionen | Verpolungsschutz |

Mechanische Eigenschaften

| | |
|------------------------|-------------|
| Breite | 37 mm |
| Höhe | 19 mm |
| Länge | 56 mm |
| Werkstoff des Gehäuses | Aluminium |
| Umgebungstemperatur | -10 - 60 °C |

Optische Eigenschaften

| | |
|---------------------|----------|
| Laser - Wellenlänge | 850 nm |
| Laserklasse | Klasse 1 |

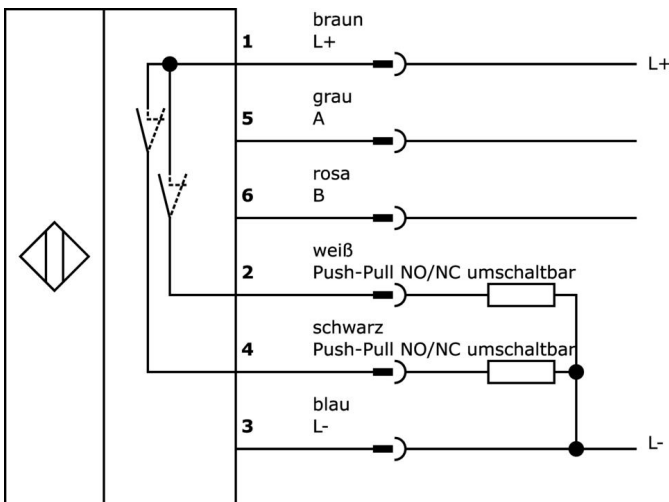
Klassifizierung

| |
|--------|
| ETIM 8 |
|--------|

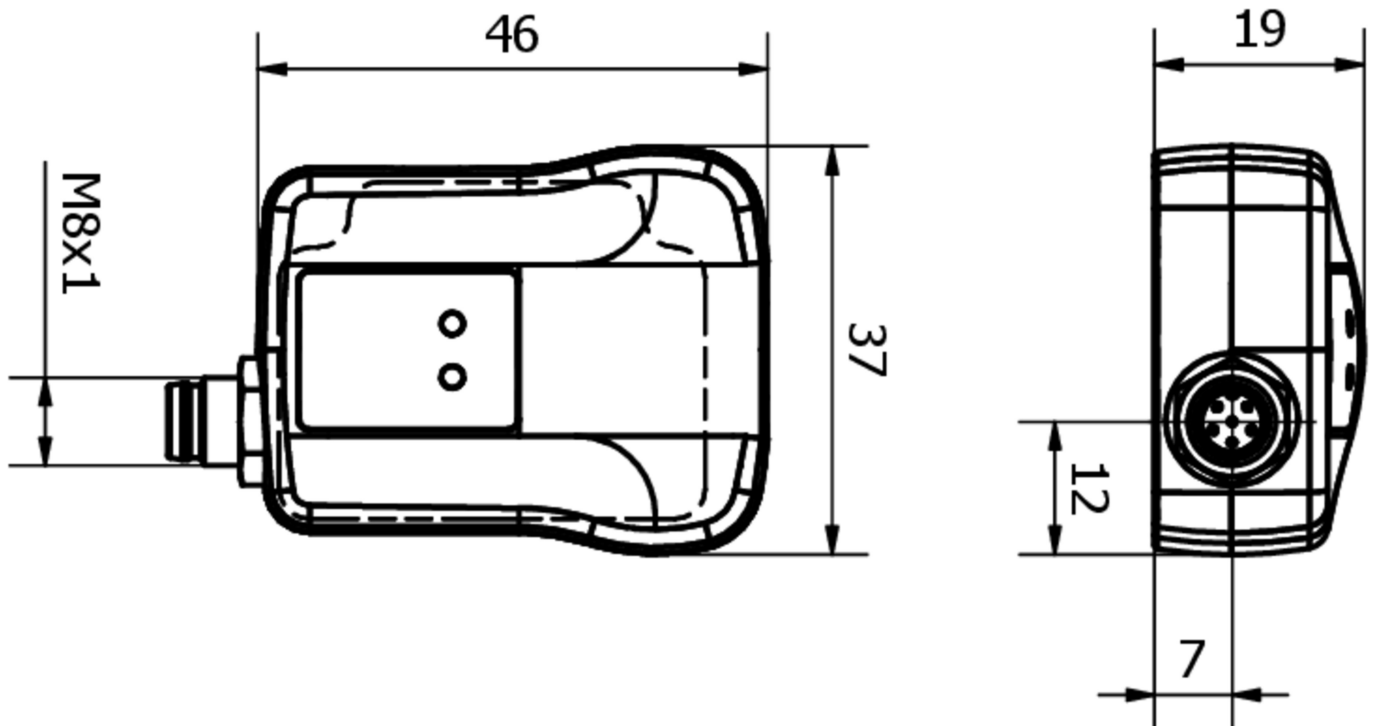
Weiteres

| | |
|-------------------|----------------------|
| IPF Produktgruppe | 690 Sensoren diverse |
| Verpackungsmaße | 110 x 100 x 30 mm |
| Bruttogewicht | 96 g |
| Zolltarifnummer | 90314990 |
| WEEE-Nummer | 40951076 |
| REACH-konform | Ja |
| RoHS konform | Ja |

Anschlussbild



Massbild



Auszug Zubehörprogramm**AV000150**

Zubehör Verschieden,
Befestigungswinkel, 90 x 64 x
50mm, Edelstahl

VK100U44

Programmierkabel, 1m, USB-2.0-
Micro-B Stecker 4polig gerade,
USB-A Stecker 4polig gerade, PVC

Weiteres Zubehör finden Sie auf unserer Homepage

**Einbau**

Einbau / Installation darf nur durch eine
Elektrofachkraft erfolgen!

**Entsorgung**

WEEE-Nummer gemäß § 6 Abs. 3 ElektroG:
40951076

Sicherheitshinweise

/ Bitte vergewissern Sie sich vor Inbetriebnahme, dass alle ggf. in der Produktdokumentation aufgeführten Sicherheitshinweise beachtet wurden.

/ Bei direkter Auswirkung auf die Personensicherheit ist die Anwendung dieser Produkte untersagt.

/ Die zum Betrieb Ihres Gerätes ggf. erforderliche Software, Treiber oder IODD-Dateien können Sie kostenlos auf unserer Homepage herunterladen: www.ipf.de