

VO330570

Capteurs optiques • Mesure de déplacement

Capteur de déplacement, optique, 56x37x18mm, 5-30V DC, 100mA, Sn:15-60mm, connecteur M8 6 pôles

Y compris Vis

- / boîtier en aluminium
- / sortie codeur (A/B 90°)
- / Connexion d'interface : Micro-USB
- / raccordement électrique : connecteur M8, 6 pôles



mesure de déplacement sans contact paramétrage par logiciel PC

Ce capteur sert à la détection sans contact d'objets en mouvement. Il utilise un laser infrarouge de classe 1 avec une détection de points par grille.

Le paramétrage s'effectue via un logiciel PC. Une fois le paramétrage effectué, il est possible d'utiliser les unités impulsions/mm, m/min et mm. Si le capteur reste connecté au logiciel pendant le fonctionnement, la vitesse de déplacement peut y être lue. De plus, une sortie de codeur (A / B déphasé de 90°) est disponible, ce qui permet d'afficher une course de déplacement en cas de connexion à un compteur correspondant. Une autre sortie de commutation peut être programmée comme point zéro (par ex. tous les 50 mm) ou comme sortie d'alarme.

Caractéristiques électriques

Temps de réponse	3,6 ms
Exécution du raccordement électrique	Connecteur M8
Courant à vide	100 mA
Distance de commutation	15 - 60 mm
Classe de protection	III
Taux d'échantillonnage	1111 Hz
Tension de fonctionnement (DC)	5 - 30 V
Fonctions de protection	Verpolungsschutz

Propriétés mécaniques

Largeur	37 mm
Hauteur	19 mm
Longueur	56 mm
Matériau du boîtier	Aluminium
Température ambiante	-10 - 60 °C

Propriétés optiques

Laser - longueur d'onde	850 nm
Classe laser	Classe 1

Classification

ETIM 8

Autre

Groupe de produits IPF	690 capteurs divers
Dimensions de l'emballage	110 x 100 x 30 mm
Poids brut	96 g
Numéro de tarif douanier	90314990
Numéro WEEE	40951076
Conforme à REACH	Oui
Conforme à la directive RoHS	Oui

Schéma de connexion

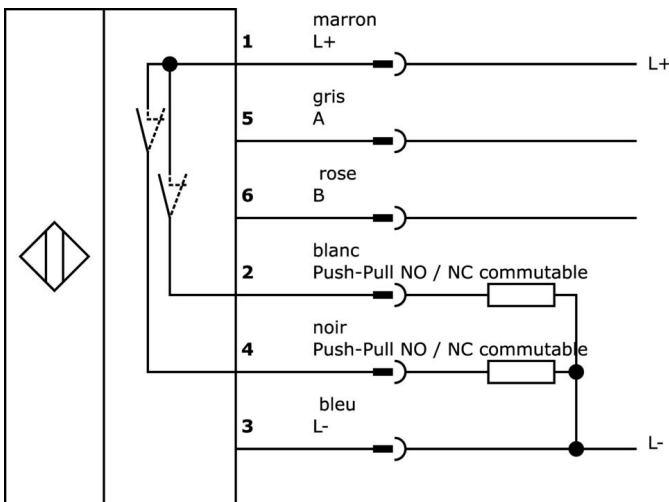
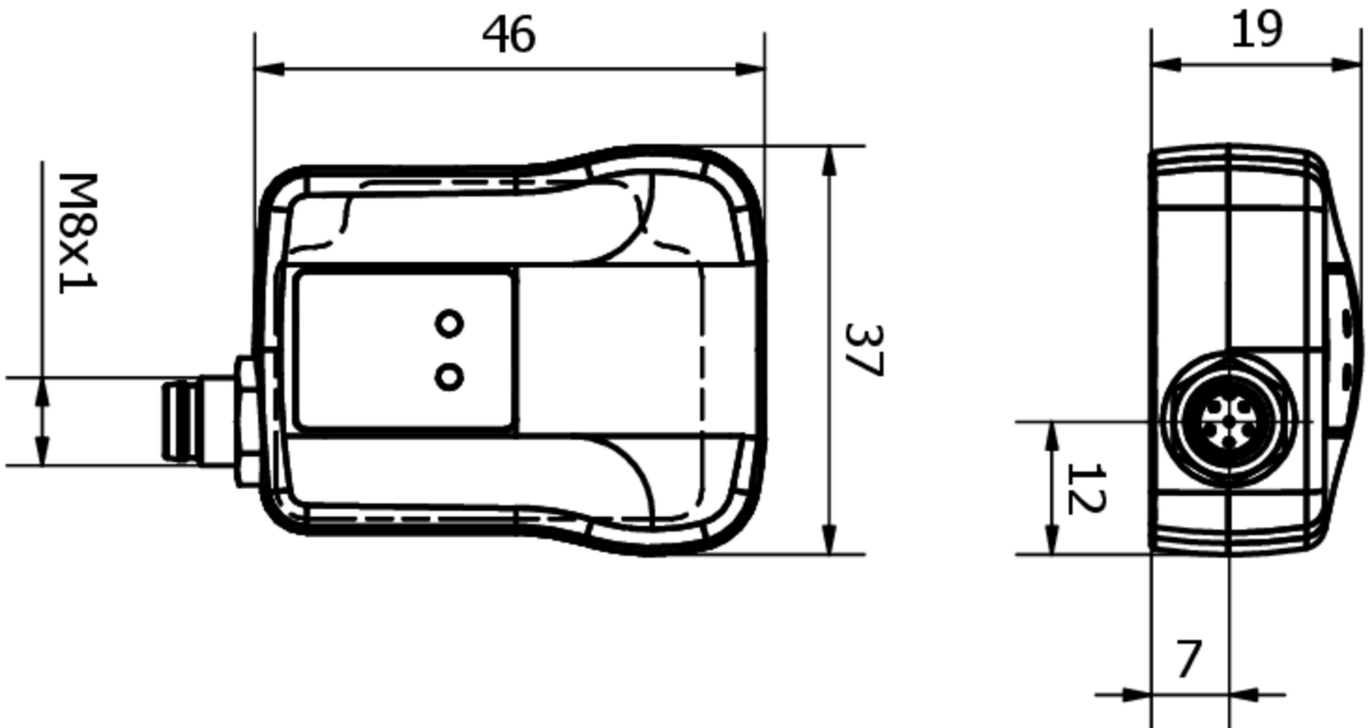


Schéma d'encombrement



Extrait de la gamme d'accessoires**AV000150**

Accessoires divers, équerre de fixation, 90 x 64 x 50mm, acier inoxydable

VK100U44

Câble de programmation, 1m, USB 2.0-Micro-B mâle 4 pôles droit, USB-A mâle 4 pôles droit, PVC

Vous trouverez d'autres accessoires sur notre site Internet

**Montage**

Le montage / l'installation ne doit être effectué que par un électricien spécialisé !

**Élimination**

Numéro WEEE selon § 6 alinéa 3 ElektroG : 40951076

Consignes de sécurité

- /** Avant la mise en service, veuillez vous assurer que toutes les consignes de sécurité figurant éventuellement dans la documentation du produit ont été respectées.
- /** En cas d'impact direct sur la sécurité des personnes, l'utilisation de ces produits est interdite.
- /** Les logiciels, pilotes ou fichiers IODD éventuellement nécessaires au fonctionnement de votre appareil peuvent être téléchargés gratuitement sur notre site Internet : www.ipf.de