

VO330570

Sensori ottici • aruWegmessung

Sensore di spostamento, ottico, 56x37x18mm, 5-30V DC, 100mA, Sn:15-60mm, connettore M8 a 6 pin

Incluso Vite

- / alloggiamento in alluminio
- / Uscita encoder rotativo (A/B 90°)
- / Interfaccia di collegamento: Micro-USB
- / Collegamento elettrico: spina M8, 6 poli



Misura dello spostamento senza contatto Parametrizzazione tramite software PC

Questo sensore viene utilizzato per il rilevamento senza contatto di oggetti in movimento. Utilizza un laser a infrarossi di classe 1 con rilevamento a griglia di punti.

La parametrizzazione viene effettuata tramite software per PC. Dopo la parametrizzazione, è possibile utilizzare le unità di misura impulsi/mm, m/min e mm. Se il sensore rimane collegato al software durante il funzionamento, è possibile leggerne la velocità di traslazione. Inoltre, è disponibile un'uscita dell'encoder rotativo (A / B sfasata di 90°) che consente di visualizzare la distanza percorsa quando è collegata a un contatore corrispondente. Un'altra uscita di commutazione può essere programmata come punto zero (ad esempio, ogni 50 mm) o come uscita di allarme.

Proprietà elettriche

Tempo di risposta	3,6 ms
Progettazione del collegamento elettrico	Connettore a spina M8
Corrente a vuoto	100 mA
Distanza di commutazione	15 - 60 mm
Classe di protezione	III
Protezione contro l'inversione di polarità	Sì
Frequenza di campionamento	1111 Hz
Tensione di esercizio (CC)	5 - 30 V

Proprietà meccaniche

Larghezza	37 mm
Altezza	19 mm
Lunghezza	56 mm
Materiale dell'alloggiamento	Alluminio
Temperatura ambiente	-10 - 60 °C

Proprietà ottiche

Laser - Lunghezza d'onda	850 nm
Classe laser	Classe 1

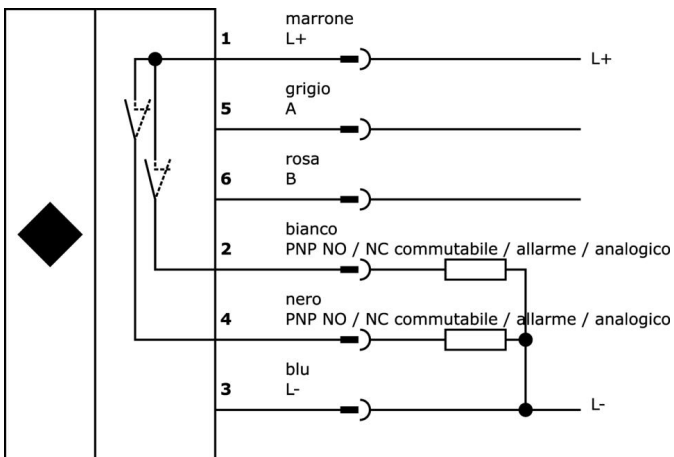
Classificazione

ETIM 8

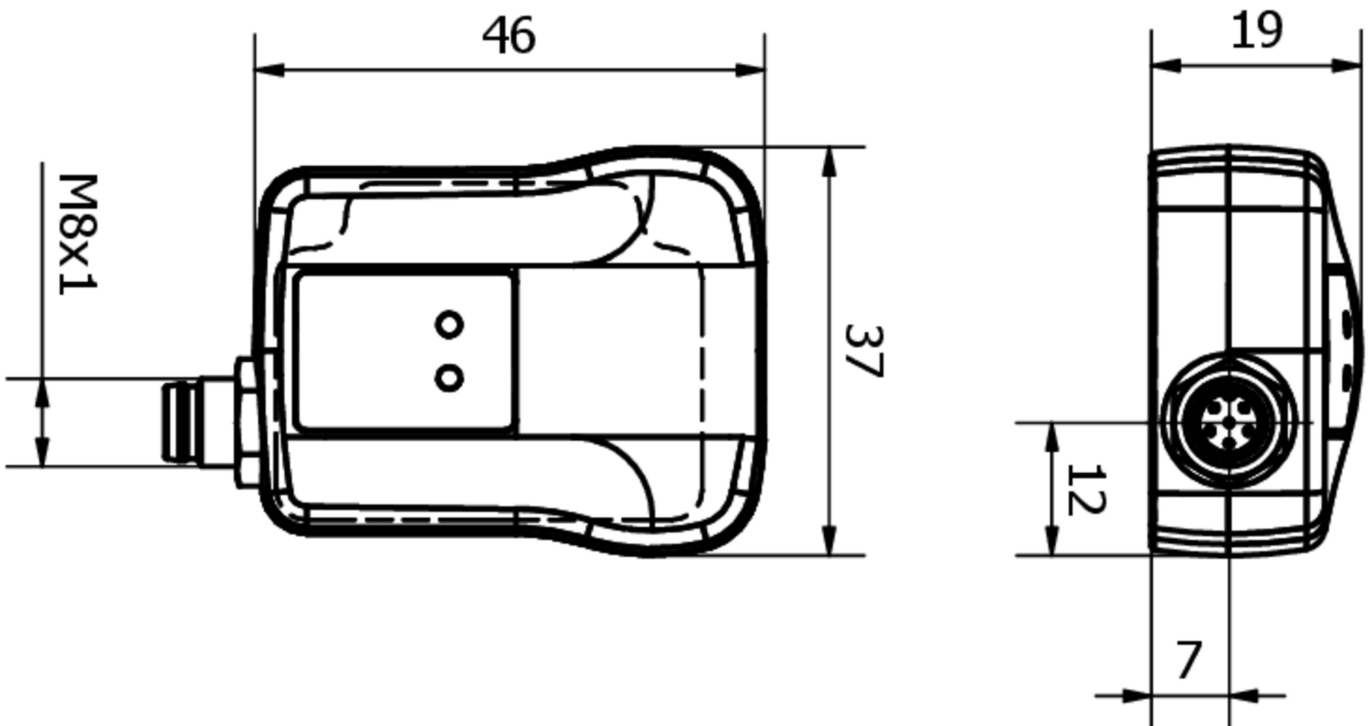
Ulteriori informazioni

Gruppo di prodotti IPF	690 Sensori vari
Dimensioni dell'imballaggio	110 x 100 x 30 mm
Peso lordo	96 g
Numero di tariffa doganale	90314990
Numero WEEE	40951076
Conforme a REACH	Sì
Conforme alla direttiva RoHS	Sì

Schema di collegamento



Disegno quotato



Estratto del programma di accessori**AV000150**

Vari accessori, staffa di montaggio,
90 x 64 x 50 mm, acciaio inox

VK100U44

Cavo di programmazione, 1 m,
USB 2.0 Micro-B a 4 poli dritto,
USB-A a 4 poli dritto, PVC

Ulteriori accessori sono disponibili sulla nostra homepage

**Installazione**

L'installazione deve essere eseguita
esclusivamente da un elettricista qualificato!

**Smaltimento dei rifiuti**

Numero RAEE secondo § 6 par. 3 ElektroG:
40951076

Istruzioni di sicurezza

- /** Prima della messa in funzione, accertarsi che siano state rispettate tutte le indicazioni di sicurezza contenute nella documentazione del prodotto.
- /** L'uso di questi prodotti è vietato se ha un impatto diretto sulla sicurezza personale.
- /** È possibile scaricare gratuitamente qualsiasi software, driver o file IOOD necessari per il funzionamento del dispositivo dalla nostra homepage: www.ipf.de.