

VO330570

Czujniki optyczne • aruWegmessung

Czujnik przemieszczenia, optyczny, 56x37x18mm, 5-30V DC, 100mA, Sn:15-60mm, 6-pinowa wtyczka M8

W zestawie Śruba

- / aluminiowa obudowa
- / Wyjście enkodera obrotowego (A/B 90°)
- / Połączenie interfejsu: Micro-USB
- / Podłączenie elektryczne: wtyczka M8, 6-stykowa



Bezkontaktowy pomiar przemieszczenia Parametryzacja za pomocą oprogramowania PC

Czujnik ten służy do bezdotykowego wykrywania poruszających się obiektów. Wykorzystuje laser na podczerwień klasy 1 z detekcją siatki punktów.

Parametryzacja odbywa się za pomocą oprogramowania komputerowego. Po sparametryzowaniu można używać jednostek impuls/mm, m/min i mm. Jeśli czujnik pozostaje podłączony do oprogramowania podczas pracy, można z niego odczytać prędkość przesuwu. Ponadto dostępne jest wyjście enkodera obrotowego (A / B 90° przesunięte w fazie), dzięki czemu można wyświetlić odległość przesuwu po podłączeniu do odpowiedniego licznika. Kolejne wyjście przełączające można zaprogramować jako punkt zerowy (np. co 50 mm) lub jako wyjście alarmowe.

Właściwości elektryczne

Czas reakcji	3,6 ms
Projekt połączenia elektrycznego	Złącze wtykowe M8
Prąd bez obciążenia	100 mA
Odległość przełączania	15 - 60 mm
Klasa ochrony	III
Zabezpieczenie przed odwrotną polaryzacją	Tak
Częstotliwość próbkowania	1111 Hz
Napięcie robocze (DC)	5 - 30 V

Właściwości mechaniczne

Szerokość	37 mm
Wysokość	19 mm
Długość	56 mm
Materiał obudowy	Aluminium
Temperatura otoczenia	-10 - 60 °C

Właściwości optyczne

Laser - długość fali	850 nm
Klasa lasera	Klasa 1

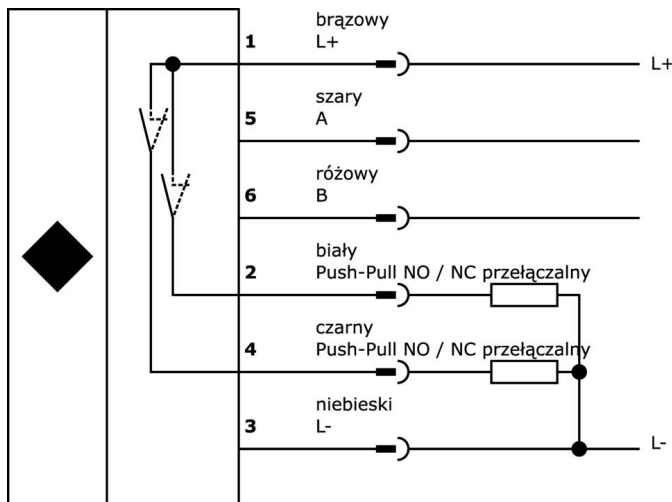
Klasyfikacja

ETIM 8

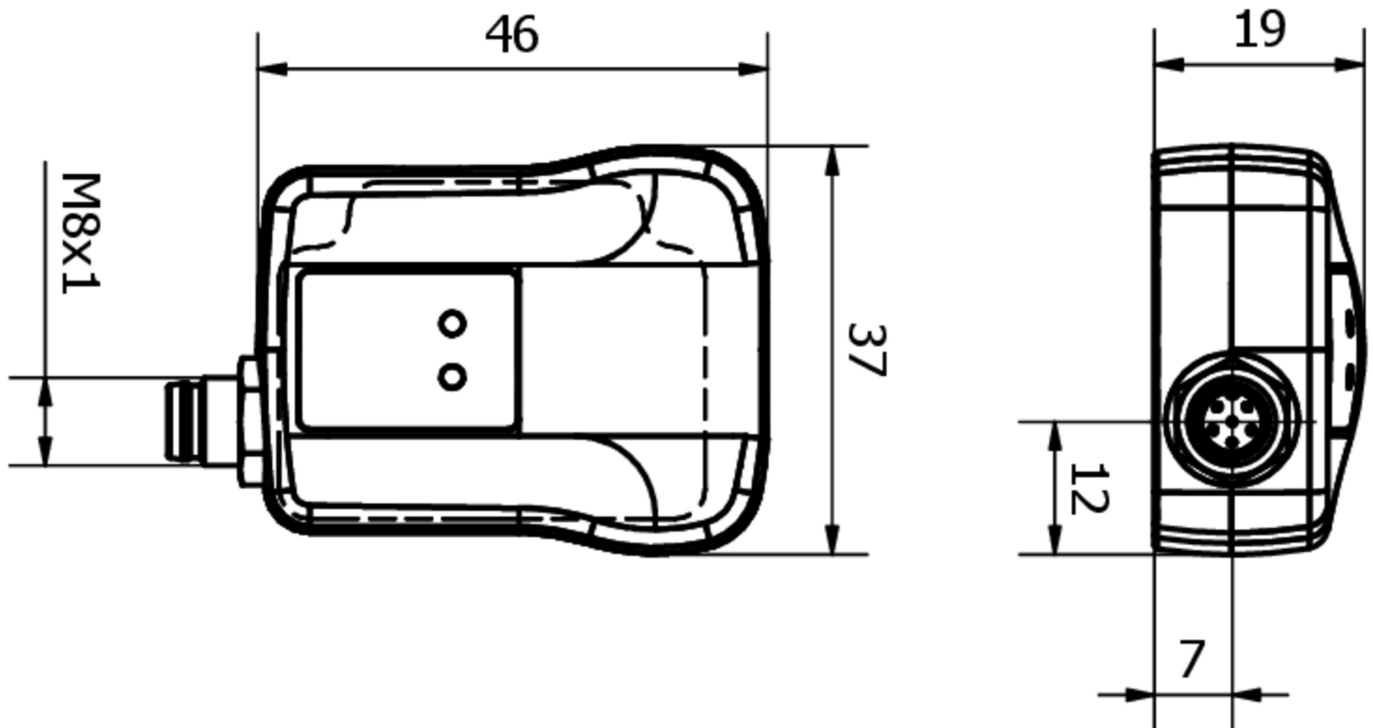
Więcej informacji

Grupa produktów IPF	690 Czujniki różne
Wymiary opakowania	110 x 100 x 30 mm
Masa brutto	96 g
Numer taryfy celnej	90314990
Numer WEEE	40951076
Zgodność z REACH	Tak
Zgodność z dyrektywą RoHS	Tak

Schemat połączeń



Rysunek wymiarowy



Fragment programu akcesoriów**AV000150**

Różne akcesoria, wspornik montażowy, 90 x 64 x 50 mm, stal nierdzewna

VK100U44

Kabel do programowania, 1 m, wtyczka USB 2.0 Micro-B 4-stykowa prosta, wtyczka USB-A 4-stykowa prosta, PVC

Więcej akcesoriów można znaleźć na naszej stronie internetowej

**Instalacja**

Instalacja może być przeprowadzona wyłącznie przez wykwalifikowanego elektryka!

**Usuwanie odpadów**

Numer WEEE zgodnie z § 6 ust. 3 ElektroG: 40951076

Instrukcje bezpieczeństwa

/ Przed uruchomieniem należy upewnić się, że przestrzegane są wszystkie instrukcje bezpieczeństwa zawarte w dokumentacji produktu.

/ Korzystanie z tych produktów jest zabronione, jeśli mają one bezpośredni wpływ na bezpieczeństwo osobiste.

/ Wszelkie oprogramowanie, sterowniki lub pliki IODD wymagane do obsługi urządzenia można pobrać bezpłatnie z naszej strony internetowej: www.ipf.de.