

VO330570

Sensores ópticos • Medição do deslocamento

Sensor de deslocamento, ótico, 56x37x18mm, 5-30V DC, 100mA, Sn:15-60mm, ficha M8 de 6 pinos

incluindo Parafuso

- / caixa de alumínio
- / Saída de encoder rotativo (A/B 90°)
- / Ligação de interface: Micro-USB
- / Ligação eléctrica: ficha M8, 6 pinos



Medição do deslocamento sem contacto Parametrização através de software para PC

Este sensor é utilizado para a deteção sem contacto de objectos em movimento. Utiliza um laser de infravermelhos de classe 1 com deteção de grelha de pontos.

A parametrização é efectuada através de um software para PC. Após a parametrização, podem ser utilizadas as unidades impulso/mm, m/min e mm. Se o sensor permanecer ligado ao software durante o funcionamento, a velocidade de deslocação pode ser lida a partir do mesmo. Além disso, está disponível uma saída de codificador rotativo (A / B 90° com desvio de fase) para que uma distância de deslocação possa ser exibida quando ligada a um contador correspondente. Uma outra saída de comutação pode ser programada como um ponto zero (por exemplo, a cada 50 mm) ou como uma saída de alarme.

Características eléctricas

Tempo de resposta	3,6 ms
Concepção da ligação eléctrica	Conector M8
Corrente em vazio	100 mA
Distância de comutação	15 - 60 mm
Classe de protecção	III
Taxa de amostragem	1111 Hz
Tensão de funcionamento (DC)	5 - 30 V
ardTEEL_Schutzfunktionen	Protecção contra inversão de polaridade

Características mecânicas

Largo	37 mm
Altura	19 mm
Comprimento	56 mm
Material do invólucro	Alumínio
Temperatura ambiente	-10 - 60 °C

Características ópticas

Laser - Comprimento de onda	850 nm
Classe laser	Classe 1

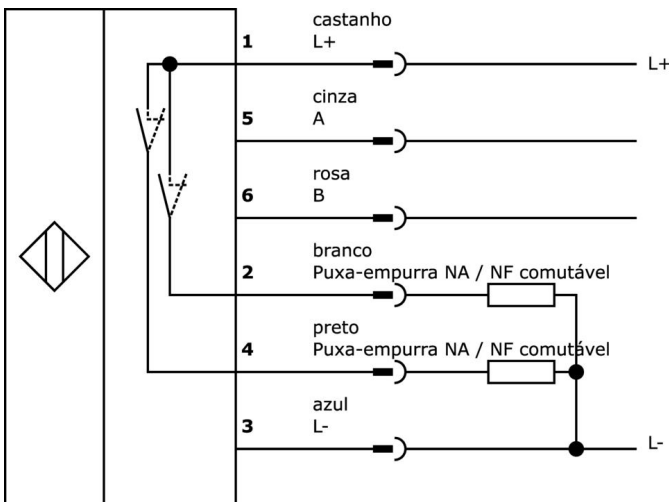
Classificação

ETIM 8

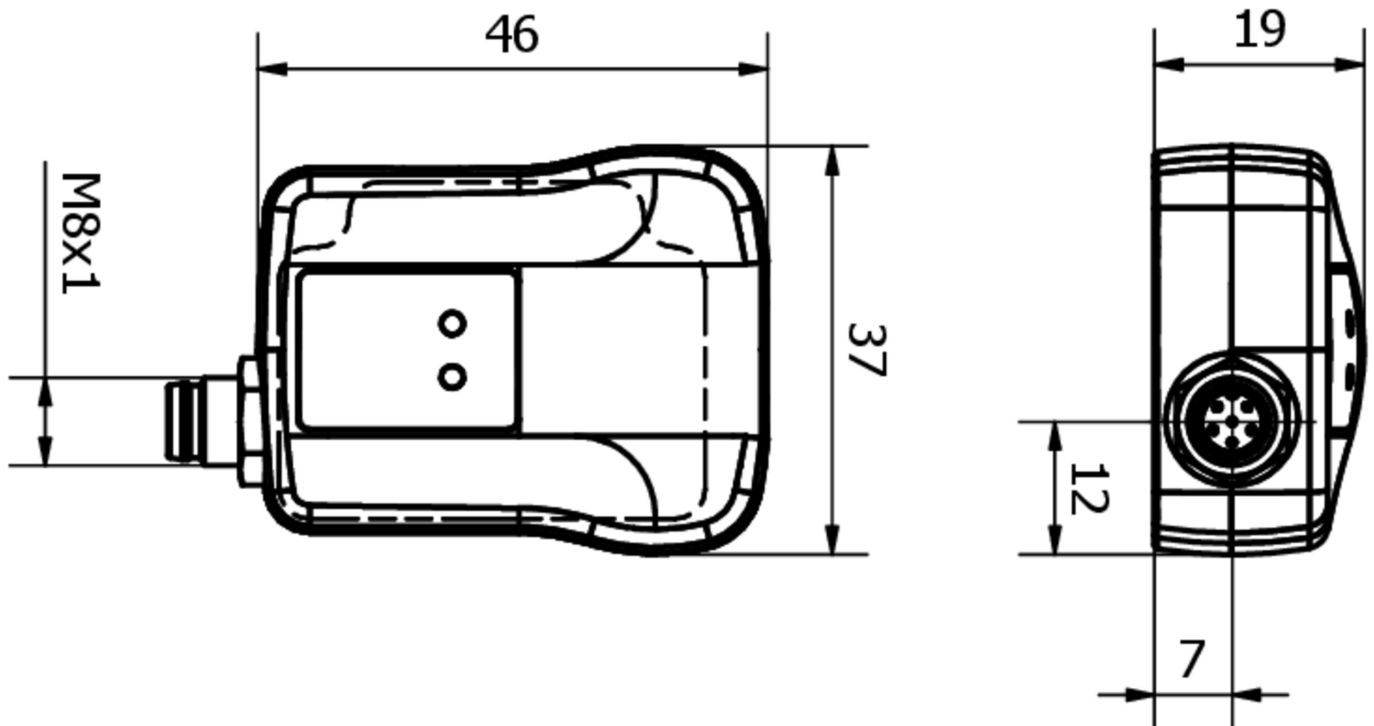
Mais

Grupo de produtos IPF	690 sensores diversos
dimensões da embalagem	110 x 100 x 30 mm
Peso bruto	96 g
Número da pauta aduaneira	90314990
Número WEEE	40951076
Em conformidade com o REACH	Sim
Conformidade com RoHS	Sim

Ligação



Desenho dimensional



Programa de acessórios de extracção**AV000150**

Vários acessórios, suporte de montagem, 90 x 64 x 50 mm, aço inoxidável

VK100U44

Cabo de programação, 1 m, ficha USB 2.0 Micro-B de 4 pinos rectos, ficha USB-A de 4 pinos rectos, PVC

Pode encontrar mais acessórios na nossa página inicial

**Instalação**

A montagem / instalação só pode ser efectuada por um electricista qualificado!

**Eliminação**

Número WEEE de acordo com § 6 para. 3
ElektroG: 40951076

Avisos de segurança

- / Antes da primeira utilização, certifique-se de que segue todas as instruções de segurança que possam ser fornecidas nas informações sobre o produto.
- / Nunca utilize estes dispositivos em aplicações em que a segurança de uma pessoa dependa da sua funcionalidade.
- / Qualquer software, controladores ou ficheiros IODD que possam ser necessários para operar o seu dispositivo podem ser descarregados gratuitamente a partir da nossa página inicial: www.ipf-electronic.com