

VO330570

光学传感器 • 位移测量

位移传感器, 光学, 56x37x18mm, 5-30V DC, 100mA, Sn:15-60mm, M8 插头 6 针

包括 螺钉

- / 铝制外壳
- / 旋转编码器输出 (A/B 90°)
- / 接口连接: 微型 USB
- / 电气连接: M8 插头, 6 针



非接触式位移测量 通过 PC 软件进行参数设置

该传感器用于对移动物体进行非接触式检测。它使用 1 级红外激光, 具有点网格检测功能。参数设置通过 PC 软件进行。参数设置后, 可使用脉冲/毫米、米/分钟和毫米单位。如果传感器在运行期间与软件保持连接, 则可从其中读取移动速度。此外, 还可使用旋转编码器输出 (A / B 90° 相移), 以便在连接到相应计数器时显示移动距离。另一个开关输出可编程为零点 (例如每 50 毫米) 或报警输出。

电气特性

响应/衰减时间	3.6 毫秒
电气连接的类型	连接器M8
空载电流	100 毫安
切换距离	15 - 60 mm
保护等级	三
扫描间隔时间	1111 Hz
工作电压 (DC)	5 - 30 V
ardTEEL_Schutzfunktionen	Verpolungsschutz

机械特征

宽度	37 mm
高度	19 mm
长度	56 mm
外壳材料	铝合金
环境温度	-10 - 60 °C

光学特征

激光 - 波长	850 纳米
激光类	第1类

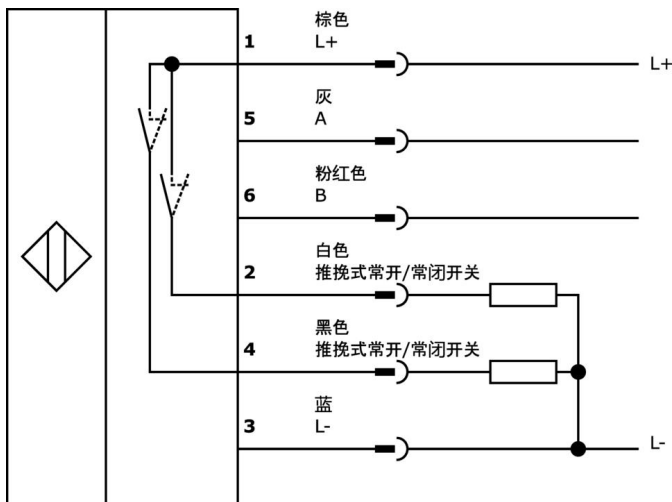
种类

ETIM 8

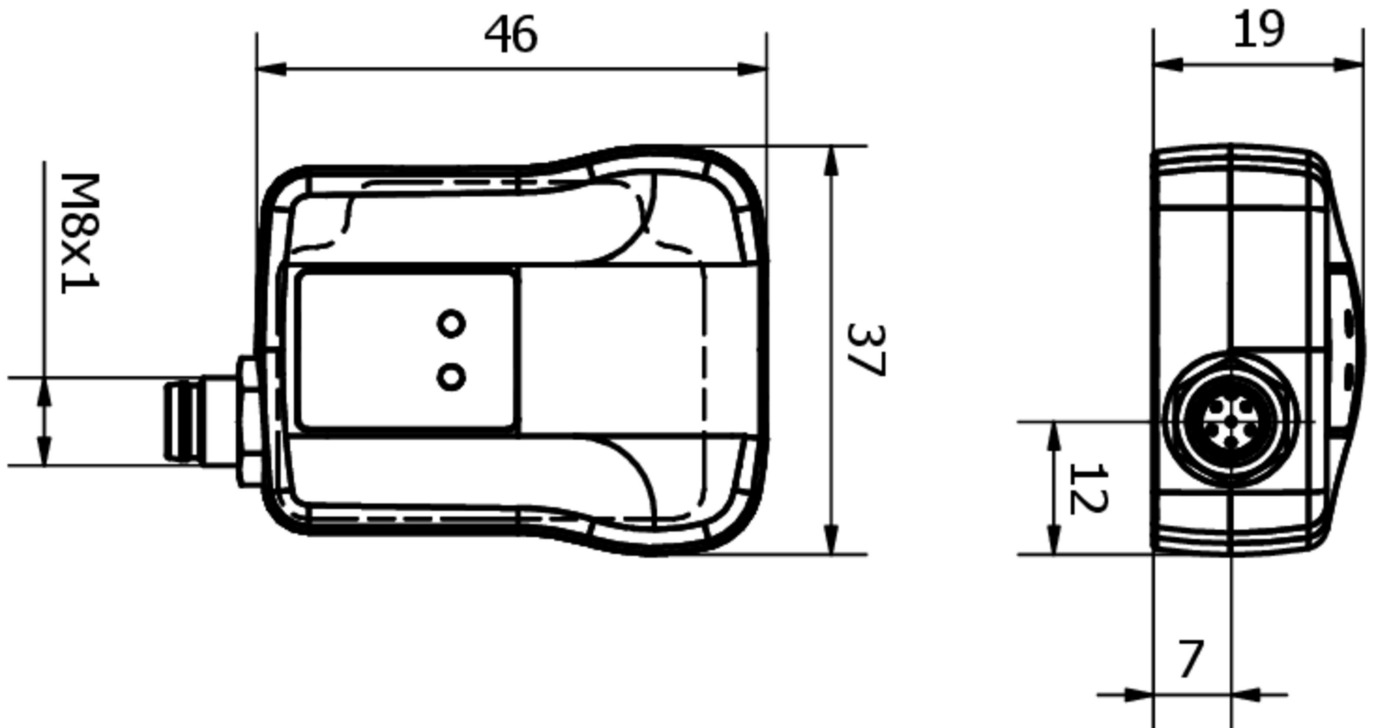
更多

IPF产品组	690个不同的传感器
包装尺寸	110 x 100 x 30 mm
总重量	96 g
海关税号	90314990
WEEE编号	40951076
适应性强	是
符合RoHS标准	是

连接



尺寸图



摘录配件方案

AV000150



各种附件，安装支架，90 x 64 x 50 毫米，不锈钢

VK100U44



编程电缆，1 米，USB 2.0 Micro-B 插头 4 针直插，USB-A 插头 4 针直插，PVC

您可以在我们的主页上找到更多配件



安装

安装工作只能由合格的电工来完成!



废弃处理

根据第 6 条第 3 款 ElektroG 规定的 WEEE 编号：40951076

安全警告

- / 在初始操作之前，请确保遵循产品信息中可能提供的所有安全说明。
- / 切勿在人的安全取决于其功能的应用中使用这些设备。
- / 任何操作设备所需的软件、驱动程序或IODD文件都可以从我们的主页上免费下载：www.ipf-electronic.com。