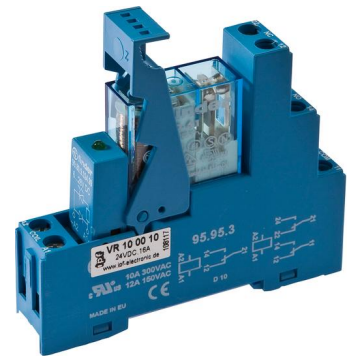


VR100010

Vazební relé • Vazební relé

Hřebenové relé se základnou, 79x75x15mm, 1 Výměník, 16A, 24V DC, -40-70°C, Přípojka šroubení, IP40, Plast, se sponou, S LED zobrazením



Naše multifunkční časová relé/pulzní prodlužovače jsou tou pravou alternativou při řešení mnoha malých problémů s řídicí technologií. Vstupní signály lze například po uplynutí nastaveného času zapnout nebo vypnout. Pro redukci skladovaných zásob mohou být použita multifunkční relé, která kromě již zmíněných funkcí řídí i provozní režimy, jako je zapínání, impulsní tvarování nebo taktování. Navíc je ve spínači startování motoru integrován přepínač hvězda/trojúhelník pro stykače. Přepnutí spínací logiky nebo také polaritu je možné s našimi rychlými / rozšířenými signálními konvertory. Ty se vyznačují extrémně krátkou dobou odezvy a vysokou spínací frekvencí. Jako vstupní obvod pro PLC jsou zařízení ideální pro detekci krátkých změn signálu nebo změn hladiny.

Elektrické vlastnosti

| | |
|-------------------------------|-------------------|
| Odezva/doba poklesu | 10 ms |
| Počet spínacích výstupů | 1 |
| Počet spínacích cyklů | 1000000 |
| Zobrazení | LED displej |
| Provozní rozsah cívky | DC: 0,75–1,5 Un |
| Provedení spínací funkce | Výměník (NO/NC) |
| Provedení elektrické přípojky | Připojení svorkou |
| Provedení spínacího výstupu | Kontakt relé |
| Jmenovitý spínací proud | 16000 mA |
| Jmenovité měřicí napětí | 6000 V |
| Frekvence spínání | 40 Hz |
| Spínací výkon | 4000 VA |
| Spínací napětí | 400 V |
| Doba poklesu | 15 ms |
| Provozní napětí (DC) | 24 V |

Mechanické vlastnosti

| | |
|-------------------|----------------|
| Design | Kvádr |
| Šířka | 15,4 mm |
| Výška | 78,6 mm |
| Délka | 75 mm |
| Druh montáže | Montážní lišta |
| Druh krytí (IP) | IP40 |
| Materiál krytu | Plast |
| Materiál kontaktů | AgCdO |
| Okolní teplota | -40 - 70 °C |

Ostatní vlastnosti

| | |
|-------|-----------------------------|
| Verze | Hřebenové relé s podstavcem |
|-------|-----------------------------|

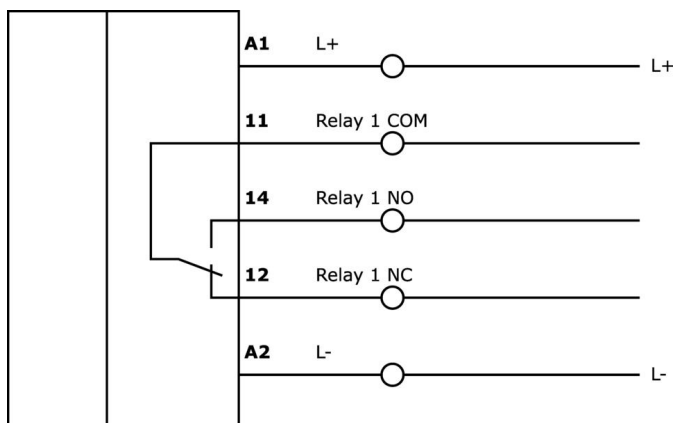
Klasifikace

| | |
|--------|-------------------------|
| ETIM 8 | EC000196 Stykačové relé |
|--------|-------------------------|

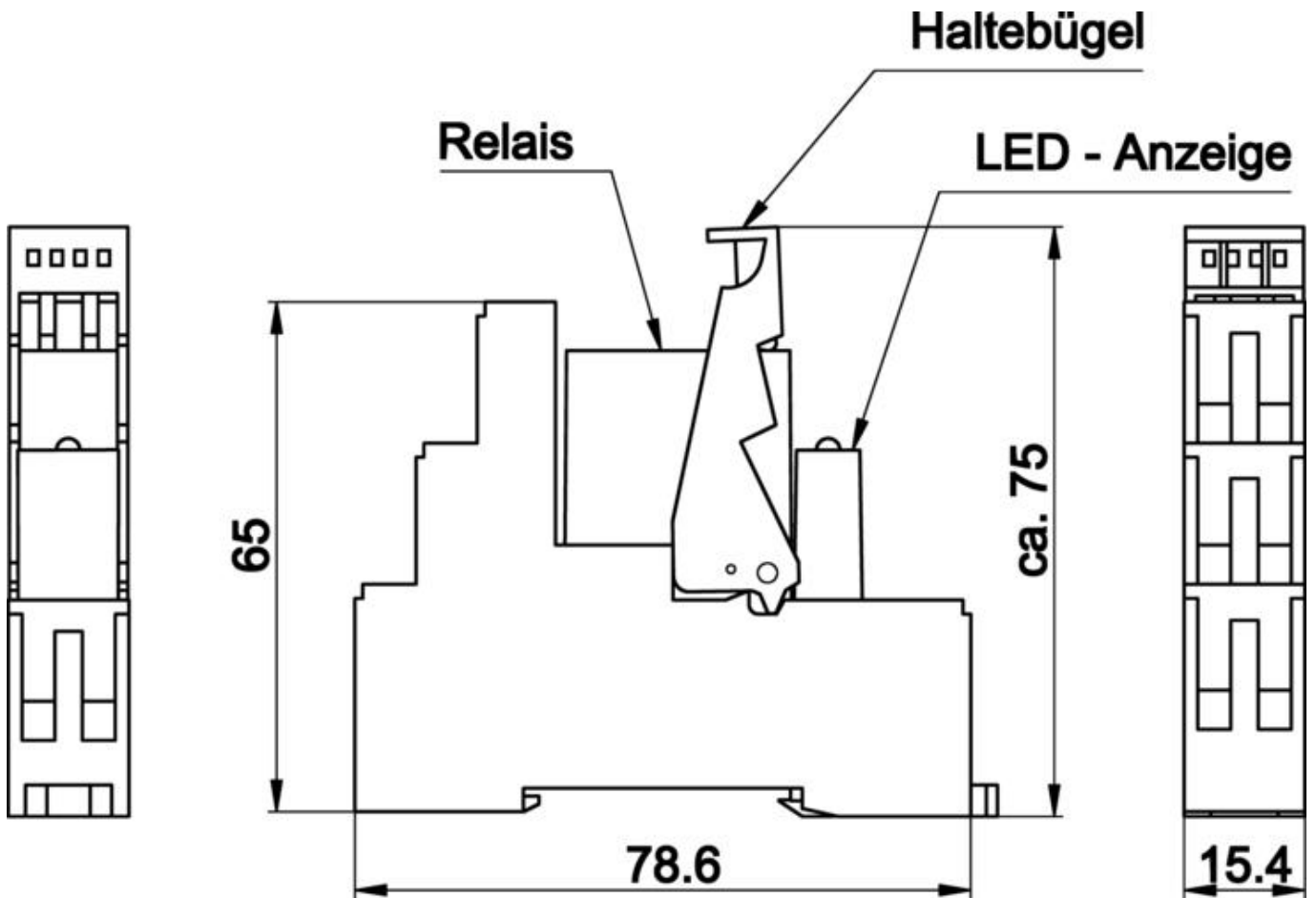
Další

| | |
|----------------------|-------------------|
| Skupina produktů IPF | 800 Různé |
| Rozměry balení | 175 x 100 x 16 mm |
| Hrubá váha | 68 g |
| Číslo zboží | 85364190 |
| WEEE číslo | 40951076 |
| V souladu s REACH | Ano |
| V souladu s RoHS | Ano |

Přípojka



Rozměrový výkres



Montáž

Montáž / instalaci smí provádět pouze kvalifikovaný elektrikář!



Likvidace

Číslo WEEE podle § 6 odst. 3 ElektroG: 40951076

Bezpečnostní pokyny

/ Před uvedením do provozu prosím zkontrolujte, zda byly dodrženy veškeré bezpečnostní pokyny, které jsou případně uvedené v dokumentaci výrobku.

/ Nikdy nepoužívejte tato zařízení v aplikacích, kde bezpečnost osob závisí na jejich funkčnosti.