

Datos mecánicos

Diseño	Cubo
Ancho	15,4 mm
Altura	78,6 mm
Longitud	75 mm
Tipo de montaje	Raíl DIN
Grado de protección (IP)	IP40
Material de la carcasa	Plástico
Material de los contactos	AgCdO
Temperatura ambiente	-40 - 70 °C

Otros datos

Versión	Relé peine con base
---------	---------------------

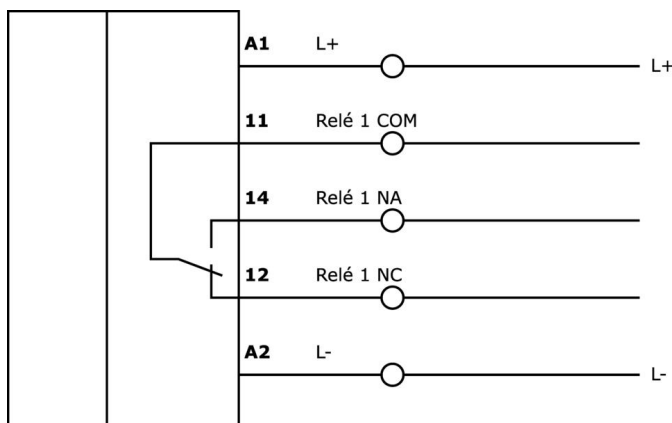
Clasificación

ETIM 8	EC000196 Relé del contactor
--------	-----------------------------

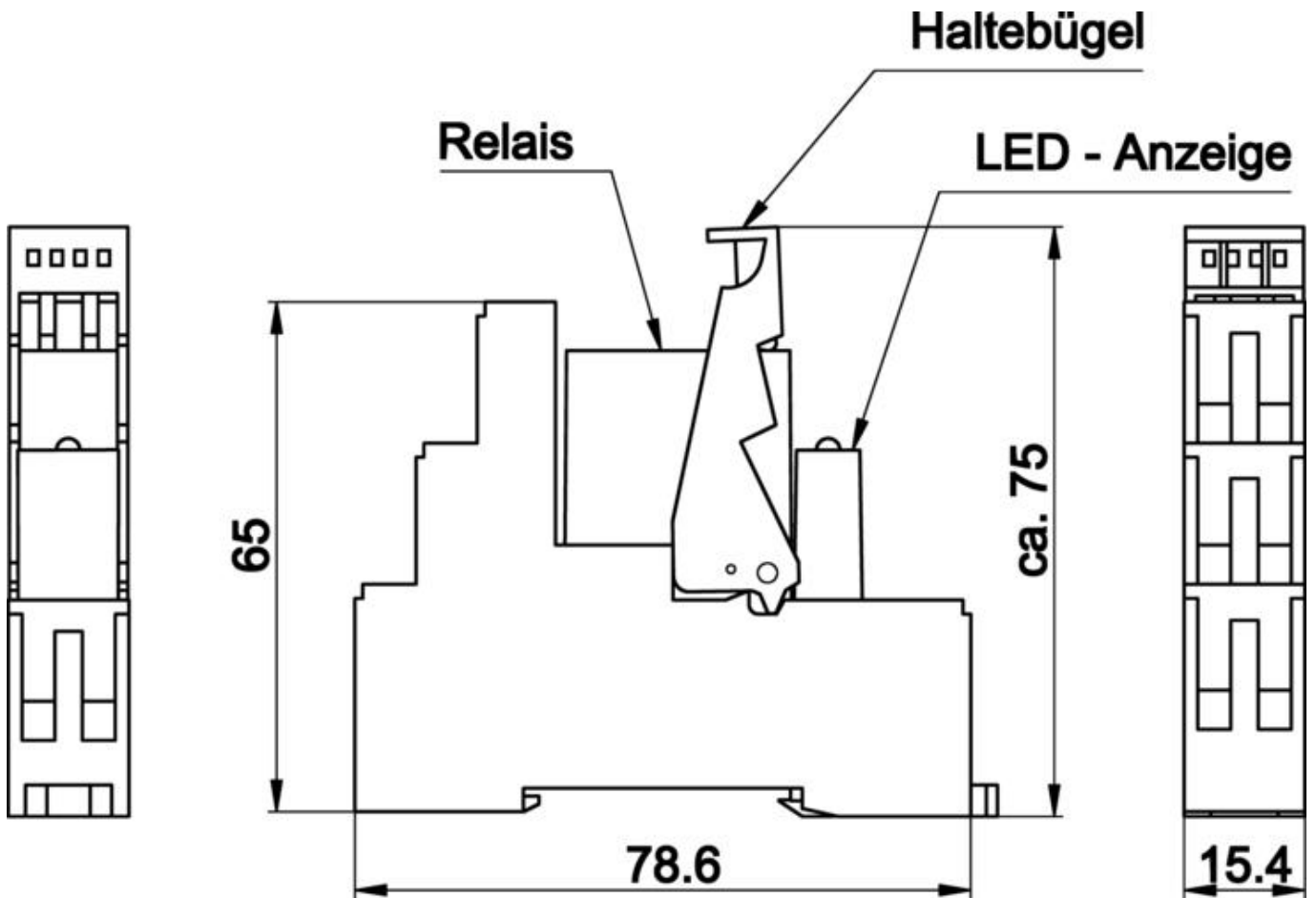
Más

Grupo de productos ipf	800 Varios
dimensiones de embalaje	175 x 100 x 16 mm
Peso bruto	68 g
Código arancelario	85364190
WEEE número	40951076
Conforme a REACH	Sí
Conforme a RoHS	Sí

Conexión



Dibujo acotado



Montaje

El montaje/la instalación solo debe ser llevado a cabo por electricistas cualificados.



Eliminación de residuos

Número WEEE según § 6 párrafo 3 ElektroG: 40951076

Indicaciones de seguridad

/ Antes de la puesta en marcha, asegúrese de que se han respetado todas las indicaciones de seguridad indicadas en la documentación del producto.

/ El uso de estos productos está prohibido si tienen un efecto directo en la seguridad de las personas.