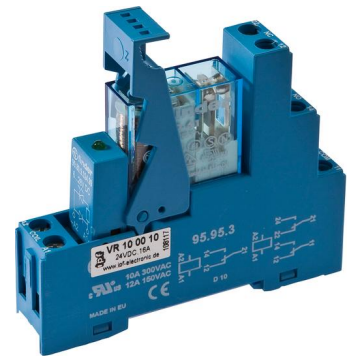


VR100010

Relè di accoppiamento • Relè di accoppiamento

Relè a pettine con base, 79x75x15mm, 1 contatto in scambio, 16A, 24V DC, -40-70°C, connessione a vite, IP40, plastica, con staffa di fissaggio, LED



I nostri relè di temporizzazione multifunzionali / estensori di impulsi sono una vera alternativa per risolvere molti piccoli problemi di controllo. Ad esempio, i segnali di ingresso possono essere attivati o disattivati dopo un ritardo prestabilito. I relè multifunzionali, che oltre alle funzioni già citate possono gestire anche modalità operative come l'accensione, la formazione di impulsi o il clock, sono ideali per ridurre i livelli di stock. Inoltre, la commutazione stella/triangolo per i contattori di carico è integrata nel controllo dell'avvio del motore. L'inversione della logica di commutazione o della polarità è possibile con i nostri stadi di inversione rapida del segnale / estensori. Questi sono caratterizzati da tempi di risposta estremamente brevi ed elevate frequenze di commutazione. Come circuito di ingresso per un PLC, i dispositivi sono ideali per rilevare brevi variazioni di segnale o di livello.

Proprietà elettriche

Tempo di risposta	10 ms
Numero di uscite di commutazione	1
Numero di cicli di commutazione	10000000
Display	Display a LED
Campo di lavoro della bobina	DC: 0,75 - 1,5 Un
Esecuzione della funzione di commutazione	Contatto di commutazione (NO/NC)
Progettazione del collegamento elettrico	Collegamento dei terminali
Progettazione dell'uscita di commutazione	Contatto relè
Corrente di commutazione nominale	16000 mA
Tensione nominale di misura	6000 V
Frequenza di commutazione	40 Hz
Capacità di commutazione	4000 VA
Tensione di commutazione	400 V
Perdita di tempo	15 ms
Tensione di esercizio (CC)	24 V

Proprietà meccaniche

Design	Cuboide
Larghezza	15,4 mm
Altezza	78,6 mm
Lunghezza	75 mm
Tipo di montaggio	Guida del cappello a cilindro
Classe di protezione (IP)	IP40
Materiale dell'alloggiamento	Plastica
Materiale dei contatti	AgCdO
Temperatura ambiente	-40 - 70 °C

Altre proprietà

Versione	Relè a pettine con base
----------	-------------------------

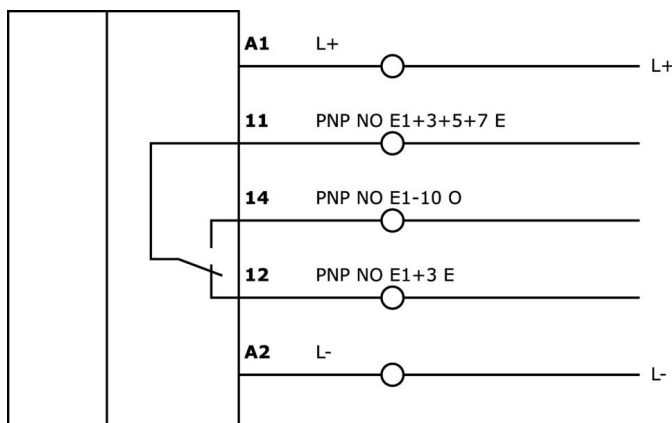
Classificazione

ETIM 8	EC000196 Contattore ausiliario, relè
--------	--------------------------------------

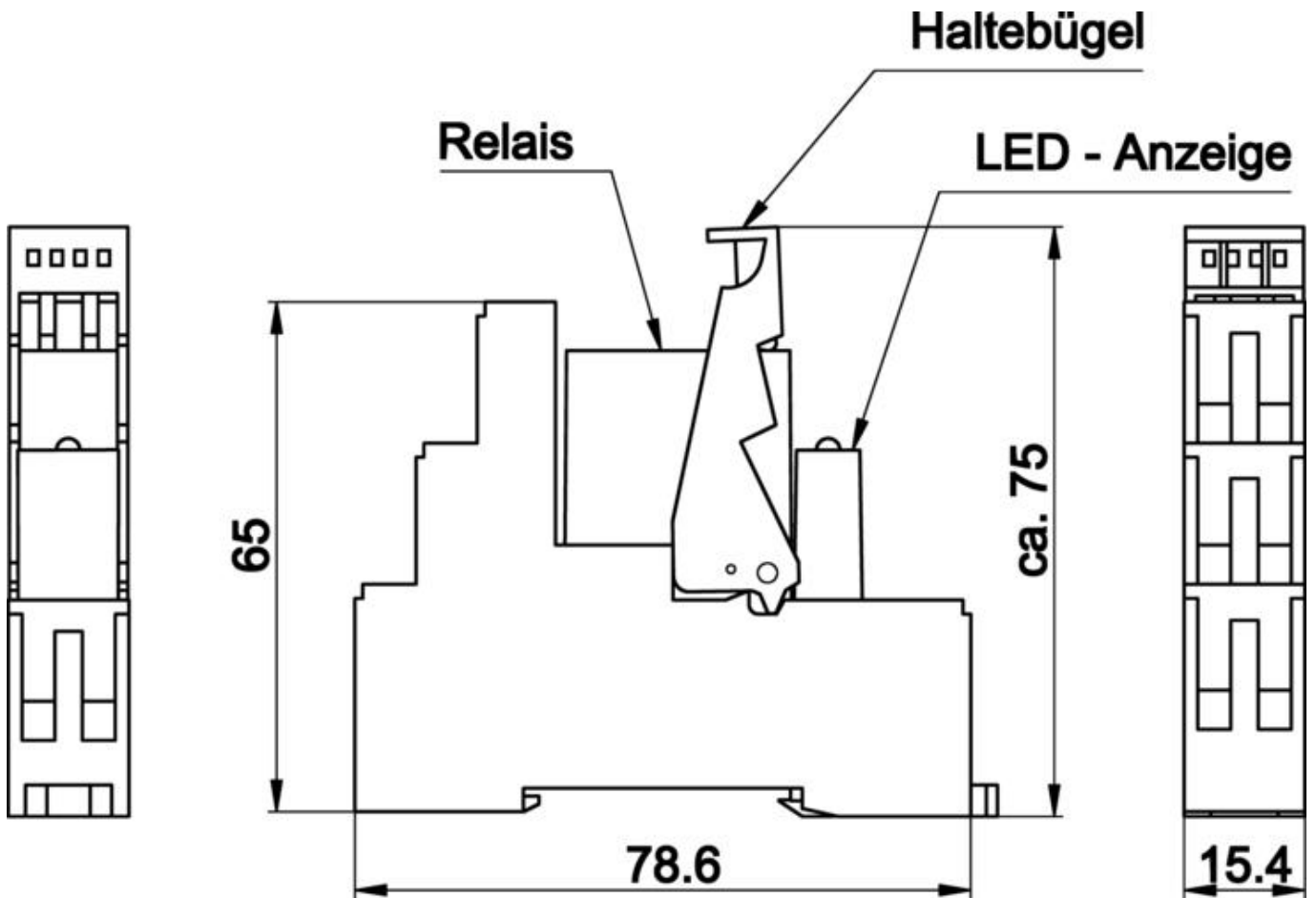
Ulteriori informazioni

Gruppo di prodotti IPF	800 Varie
Dimensioni dell'imballaggio	175 x 100 x 16 mm
Peso lordo	68 g
Numero di tariffa doganale	85364190
Numero WEEE	40951076
Conforme a REACH	Sì
Conforme alla direttiva RoHS	Sì

Schema di collegamento



Disegno quotato



Installazione

L'installazione deve essere eseguita esclusivamente da un elettricista qualificato!



Smaltimento dei rifiuti

Numero RAEE secondo § 6 par. 3 ElektroG: 40951076

Istruzioni di sicurezza

- / Prima della messa in funzione, accertarsi che siano state rispettate tutte le indicazioni di sicurezza contenute nella documentazione del prodotto.
- / L'uso di questi prodotti è vietato se ha un impatto diretto sulla sicurezza personale.